

OSM SM1000

(тип OSM1000RU)



⚠ ПРЕДОСТЕРЕЖЕНИЕ

Внимательно изучите данное Руководство пользователя. Берите данное Руководство пользователя с собой в каждую поездку.

Руководство пользователя

2024

Меры безопасности
Устройство снегохода
Настройки и регулировки
Техническое обслуживание

Содержание

ВВЕДЕНИЕ	6
МЕРЫ БЕЗОПАСНОСТИ	9
ОСНОВНЫЕ МЕРЫ ПРЕДОСТОРОЖНОСТИ	10
РЕКОМЕНДАЦИИ ПО МЕРАМ БЕЗОПАСНОСТИ	14
Экипировка	18
Положение водителя на снегоходе при движении	19
Перевозка пассажира	20
Запасные детали и инструмент	21
ОКРУЖАЮЩАЯ СРЕДА И ПОГОДНЫЕ УСЛОВИЯ	22
ПРЕДУПРЕЖДАЮЩИЕ НАКЛЕЙКИ И ИХ РАСПОЛОЖЕНИЕ	23
СВЕДЕНИЯ О СНЕГОХОДЕ	30
ОРГАНЫ УПРАВЛЕНИЯ, ПРИБОРЫ, ОБОРУДОВАНИЕ	30
1. Руль	31
2. Рычаг управления дроссельной заслонкой	32
3. Рычаг тормоза	33
4. Рычаг стояночного тормоза	34
5. Устройство блокировки самопроизвольного движения и шнур безопасности	36
6. Экстренный выключатель двигателя	38
7. Замок зажигания и ключ	39
8. Многофункциональный переключатель	40

9. Переключатели нагревательных элементов.....	41
10. Передний и задний бамперы	42
11. Панель приборов	44
12. Двухместное сиденье	62
13. Спинка сиденья пассажира	66
14. Горная стропа на руле.....	68
15. Багажное отделение.....	69
16. Тягово-сцепное устройство.....	70
17. Боковые панели	71
18. Капот	74
19. Аккумуляторная батарея.....	76
20. Электрическая розетка 12 В	77
21. Вещевой отсек	78
22. USB-розетка	79
23. Регистрационный номер	80
ТОПЛИВО И МАСЛО	82
ПЕРИОД ОБКАТКИ	86
УКАЗАНИЯ ПО ЭКСПЛУАТАЦИИ.....	87
Контрольный осмотр снегохода перед выездом	87
Перед запуском двигателя.....	88
Запуск двигателя	88
После запуска двигателя	89

Прогрев снегохода.....	90
Остановка двигателя.....	91
Включение передачи заднего хода.....	92
Выключение передачи заднего хода.....	94
Буксировка груза.....	95
НАСТРОЙКА СНЕГОХОДА.....	97
Настройка задней подвески.....	98
Регулировка передней подвески.....	105
Влияние регулировки подвески на управляемость и плавность хода снегохода.....	107
Регулировка угла наклона фар.....	108
Регулировка положения руля.....	110
ТРАНСПОРТИРОВКА СНЕГОХОДА.....	112
ТЕХНИЧЕСКОЕ ОБСЛУЖИВАНИЕ.....	113
ОСМОТР СНЕГОХОДА В ПЕРИОД ОБКАТКИ.....	113
РЕГЛАМЕНТ ТЕХНИЧЕСКОГО ОБСЛУЖИВАНИЯ.....	118
ПРОЦЕДУРЫ ТЕХНИЧЕСКОГО ОБСЛУЖИВАНИЯ.....	123
Система охлаждения.....	124
Моторное масло.....	128
Воздушный фильтр.....	134
Система выпуска отработавших газов.....	137
Свечи зажигания.....	137
Тормозная жидкость.....	138

Коробка переключения передач	139
Вариатор	145
Гусеница	149
Подвески снегохода	158
Лыжи.....	164
Электрические предохранители	165
Аккумуляторная батарея	168
Принципиальная электрическая схема.....	169
Передние фары.....	170
Задние фонари.....	170
Предпусковой нагреватель двигателя	171
УХОД ЗА СНЕГОХОДОМ	173
ХРАНЕНИЕ	175
ПРЕДСЕЗОННАЯ ПОДГОТОВКА	177
ИДЕНТИФИКАЦИОННЫЕ НОМЕРА СНЕГОХОДА	179
МОМЕНТЫ ЗАТЯЖКИ ОСНОВНЫХ КРЕПЕЖНЫХ СОЕДИНЕНИЙ	183
ТЕХНИЧЕСКИЕ ХАРАКТЕРИСТИКИ.....	184
ГАРАНТИЙНЫЕ ОБЯЗАТЕЛЬСТВА	186
ПОИСК И УСТРАНЕНИЕ НЕИСПРАВНОСТЕЙ.....	190

ВВЕДЕНИЕ

Настоящее «Руководство пользователя» разработано с целью ознакомить владельца/водителя с особенностями эксплуатации и технического обслуживания данного снегохода, а также правилами техники безопасности, знание которых необходимо для правильной эксплуатации снегохода.

Работы, связанные с обслуживанием и ремонтом снегохода, должны производить только квалифицированные сотрудники авторизованного сервисного центра официального дилера.

Это Руководство может быть переведено на другой язык. В случае каких-либо несоответствий русскоязычная версия имеет преимущественную силу.

Знание настоящего Руководства является необходимым условием правильной эксплуатации снегохода.

Внимательно изучите настоящее Руководство. Берите данное Руководство с собой в каждую поездку, это даст Вам возможность оперативно получить необходимую для Вас информацию как при эксплуатации и техническом обслуживании снегохода, так и при поиске и устранении неисправностей. Если Руководство утеряно, обратитесь к дилеру для его замены.

Важная информация для владельцев и водителей

Снегоход НЕ предназначен для эксплуатации на автомобильных дорогах общего пользования (дорогах общей сети). Данный снегоход подлежит регистрации в органах Государственной технической инспекции (Гостехнадзора). Перед началом эксплуатации снегохода изучите все местные правила и законы, регламентирующие движение на подобного рода технике.

Необходимо, чтобы Ваш снегоход был поставлен на гарантийный учет при покупке. Вы должны быть проинформированы об условиях гарантийного обслуживания и подписать проверочный ЛИСТ ПРЕДПРОДАЖНОЙ ПОДГОТОВКИ, чтобы убедиться, что снегоход полностью готов к эксплуатации. Постановка самоходной машины на гарантийный учет и осуществление гарантийного обслуживания снегохода возможны при наличии договора купли-продажи, листа предпродажной подготовки, паспорта самоходной машины (ПСМ), которые подтверждают, что самоходная машина была импортирована и продана Дистрибьютором.

Соблюдайте регламент технического обслуживания, приведенный в настоящем Руководстве. В ходе планового техобслуживания, которое должно регулярно проводиться после определенного пробега снегохода, официальный дилер проверит состояние его узлов и систем.

ВВЕДЕНИЕ

В связи с непрерывным процессом улучшения и модернизации техники компания оставляет за собой право в любой момент вносить изменения в технические характеристики, конструкцию и документацию своей продукции без предварительного уведомления и каких-либо обязательств со своей стороны. По этой причине некоторые характеристики, иллюстрации, формулировки и описания, приведенные в настоящем Руководстве, могут незначительно отличаться от фактической конструкции приобретенного Вами транспортного средства. Пользоваться данными этого Руководства следует только в качестве справочной информации.

Прежде чем приступить к эксплуатации снегохода, следует ознакомиться с настоящим Руководством.

Несоблюдение предостережений, содержащихся в настоящем Руководстве, может стать причиной получения серьезных травм и даже привести к летальному исходу.

Каждый раздел данного руководства имеет собственную нумерацию рисунков и таблиц.

Прочитайте и уясните информацию, содержащуюся на предупреждающих наклейках.

Настоятельно рекомендуется выбирать безопасный маршрут в соответствии с требованиями местного законодательства.

Указания по выводу из эксплуатации или утилизации снегохода предоставляются пользователю снегохода на основании проведенной диагностики и оценки технического состояния деталей и узлов квалифицированными сотрудниками сервисного предприятия авторизованного дилерского центра. Диагностика и оценка выполняются способом сопоставления текущего технического состояния деталей и узлов с критериями их предельного состояния. Критерии предельного состояния отдельных деталей и узлов указываются в сервисной документации и доступны только сотрудникам авторизованного дилерского центра. Критерии предельного состояния некоторых деталей указаны в регламенте технического обслуживания. Для получения указаний о выводе из эксплуатации и утилизации обратитесь к авторизованному дилеру. Для безопасной утилизации снегохода обратитесь в специализированную организацию, выполняющую деятельность по диагностике, разуклоптованию и переработке самоходных машин (снегоходов).

ВВЕДЕНИЕ

Назначение снегохода

Снегоход предназначен для движения по снегу только вне дорог общего пользования. Снегоход не предназначен для движения и маневрирования на дорогах и ее частях, таких как тротуары, проезжие части, обочины.

Снегоход предназначен для управления лицом, достигшим возраста 16 лет, имеющим удостоверение на право управления самоходной машиной категории А1 (уполномоченный орган Гостехнадзор), а также обладающим необходимым опытом, навыками и квалификацией. Снегоход предназначен только для управления лицами, прошедшими курс обучения управлению данным видом самоходной машины. Снегоход предназначен для перевозки водителя и одного пассажира. В зависимости от оснащения, снегоход также может быть предназначен для перевозки дополнительного груза на багажной платформе, а также буксировки груза при использовании тягово-сцепного устройства в случае его наличия.

Область применения снегохода

Вне дорог общего пользования, по снегу. Гражданское использование. Для перевозки одного пассажира. Снегоход не предназначен для спортивных соревнований.

Запишите идентификационные номера снегохода и номер ключа зажигания в расположенной ниже таблице. Храните запасной ключ в надежном месте. Если оба ключа окажутся утеряны, потребуется заменить замок зажигания.

Регистрационный номер: _____

Модель снегохода: _____

Идентификационный номер снегохода VIN: _____
(находится на правой стороне туннеля снегохода)

Заводской номер двигателя: _____
(на картере двигателя справа)

Номер ключа: _____

Паспорт Самоходной Машины (ПСМ) серия и номер: _____

МЕРЫ БЕЗОПАСНОСТИ

На протяжении всего Руководства пользователя появляются следующие сигнальные слова и символы. Когда используются эти слова и символы, речь идет о Вашей безопасности и безопасности окружающих. Прежде, чем читать данное Руководство, ознакомьтесь с их значением.



Предупредительный символ указывает на потенциальную опасность физической травмы для пользователя или других лиц.

ВНИМАНИЕ!

Указывает на опасную ситуацию, которая может привести к серьезным повреждениям снегохода или другого имущества.

ПРЕДОСТЕРЕЖЕНИЕ

Указывает на опасную ситуацию, которая может привести к летальному исходу или серьезным травмам.

ПРИМЕЧАНИЕ

Указывает на дополнительную информацию, необходимую для полного выполнения инструкции.

Всегда соблюдайте общепринятые правила техники безопасности. Производитель и дистрибьютор не несут ответственности за любой ущерб и / или травмы, возникшие в результате неправильного использования снегохода, а также его ненадлежащего обслуживания.

ОСНОВНЫЕ МЕРЫ ПРЕДОСТОРОЖНОСТИ

ПРЕДОСТЕРЕЖЕНИЕ

- Управление снегоходом требует от водителя полного внимания. Не употребляйте алкоголь, наркотические или психотропные лекарственные препараты ни до, ни во время поездки на снегоходе. Эти вещества уменьшают уровень внимания и увеличивают время реакции.
- Снегоход способен развивать высокую скорость. Будьте предельно внимательны при выполнении маневров.
- Следите за тем, чтобы снегоход всегда находился в исправном техническом состоянии. Всегда перед поездкой проверяйте его наиболее важные узлы.
- **ЗАПРЕЩАЕТСЯ ВНОСИТЬ ЛЮБЫЕ ИЗМЕНЕНИЯ В КОНСТРУКЦИЮ СНЕГОХОДА.** Внесение изменений в конструкцию снегохода и установка оборудования, увеличивающего его скорость или мощность, могут создать существенную угрозу безопасности, увеличить риск получения травм, а также вызвать серьезную поломку снегохода. В ходе подобных изменений может быть нарушена аэродинамика снегохода, что в сочетании с высокой скоростью движения может привести к потере управляемости. Кроме того, модификация может снизить безопасность работы узлов снегохода, что способно привести к травмам и летальному исходу.

Гарантийные обязательства утратят силу в случае внесения изменений в конструкцию снегохода и установке дополнительного оборудования, увеличивающего скорость или мощность снегохода, а также оборудования и деталей, не одобренных Дистрибьютором и Производителем.

Используйте только одобренные Дистрибьютором и Производителем снегохода детали и аксессуары.

Использование неоригинальных деталей, дополнительного оборудования, компонентов электрооборудования и электрической системы, а также вмешательство в конструкцию снегохода неквалифицированными лицами, лицами не являющимися сотрудниками официального сертифицированного дилерского центра может привести к преждевременному и непредсказуемому выходу из строя снегохода, а также к ущербу, травмам и летальному исходу.

МЕРЫ БЕЗОПАСНОСТИ

Дееспособность водителя

ПРЕДОСТЕРЕЖЕНИЕ

Водитель должен быть здравомыслящим, физически хорошо подготовленным человеком, обладать всеми необходимыми навыками управления снегоходом, а также, не должен находиться в состоянии алкогольного / наркотического / медикаментозного опьянения, состояния крайней усталости или излишнего стрессового напряжения.

Избегайте отравления угарным газом.

Отработавшие газы двигателей содержат монооксид углерода (угарный газ), который в определенных условиях может представлять смертельную опасность. Вдыхание угарного газа может стать причиной появления головной боли, головокружения, сонливости, тошноты, спутанности сознания и, в конечном итоге, стать причиной летального исхода. Угарный газ является веществом без цвета и запаха, которое может присутствовать в воздухе, даже если Вы не видите и не ощущаете запаха отработавших газов. Смертельно опасная концентрация угарного газа может достигаться достаточно быстро. В плохо проветриваемом помещении опасная концентрация угарного газа может сохраняться в течение нескольких часов и даже дней. Если Вы чувствуете какие-нибудь симптомы отравления угарным газом, немедленно покиньте опасное место, подышите свежим воздухом и обратитесь за медицинской помощью. Для снижения риска получения серьезных травм и летального исхода в результате отравления угарным газом:

- Не эксплуатируйте снегоход в плохо проветриваемых и частично закрытых местах. Даже если Вы попытаетесь отводить отработавшие газы, концентрация угарного газа может быстро достичь опасного уровня.
- Не запускайте двигатель снегохода на улице, если отработавшие газы могут попасть в помещение через открытые окна или двери.

Уровень навыков и квалификации пользователя необходимые для эксплуатации

Пользоваться снегоходом могут только лица, достигшие возраста 16 лет, имеющие удостоверение на право управления самоходными машинами категории А1 согласно требованиям Государственного технического надзора Российской Федерации. В зависимости от страны эксплуатации требования законодательства могут отличаться. Обратитесь к соответствующим местным властям, законам, нормативным и правовым актам для страны непосредственной эксплуатации. Снегоход предназначен только для управления лицами, прошедшими курс обучения управлению данным

МЕРЫ БЕЗОПАСНОСТИ

видом самоходной машины и полностью изучившими, и усвоившими данное Руководство пользователя. Эксплуатация данного снегохода неопытными водителями не рекомендуется.

Не рекомендуется управлять снегоходом лицам с функциональными нарушениями, которые влияют на скорость реакции, подвижность и функциональность конечностей, зрение, способность к здравому мышлению.

⚠️ Берегитесь воспламенения паров бензина.

Пары бензина являются легко воспламеняемыми и взрывоопасными. В целях снижения риска возгорания или взрыва следуйте приведенным ниже инструкциям:

- производите заправку топливом на улице в хорошо проветриваемом месте вдали от источников открытого огня и искр, предварительно убедившись, что поблизости нет открытых источников пламени или искрообразования, никто не курит, а также отсутствуют другие факторы, которые могут стать причиной воспламенения топлива;
- никогда не производите заправку топливом при работающем двигателе;
- никогда не заправляйте топливный бак полностью, оставьте место для компенсации температурного расширения топлива;
- никогда не запускайте двигатель и не начинайте движение, если не закрыта крышка топливозаправочной горловины;
- для хранения топлива используйте только специальные канистры.

⚠️ Бензин ядовит и может представлять опасность для здоровья.

- не допускайте попадания бензина в рот или органы дыхания;
- при попадании бензина внутрь или в глаза, а также при вдыхании паров бензина обратитесь за медицинской помощью;
- при попадании бензина на открытые участки кожи или одежду смойте его мыльной водой. Незамедлительно смените одежду.

⚠️ Избегайте контактов с компонентами системы выпуска отработавших газов.

При функционировании компоненты системы выпуска отработавших газов и двигателя разогреваются до очень высоких температур. Для предотвращения ожогов избегайте контактов с ними во время эксплуатации и спустя некоторое время после ее окончания.

МЕРЫ БЕЗОПАСНОСТИ

Нагрузка на снегоход

Слишком большая нагрузка на заднюю часть снегохода может привести к ухудшению управляемости. Не превышайте допустимую нагрузку и не позволяйте пассажиру садиться на спинку сиденья или багажное отделение.

Превышение скорости

ПРЕДОСТЕРЕЖЕНИЕ! Движение с большой скоростью, особенно в темное время суток, может привести к серьезным травмам или летальному исходу. Всегда снижайте скорость при движении в условиях плохой видимости или на незнакомой местности. Соблюдайте все государственные и местные законы и правила, касающиеся эксплуатации снегоходов. Они приняты для обеспечения Вашей безопасности.

МЕРЫ БЕЗОПАСНОСТИ

РЕКОМЕНДАЦИИ ПО МЕРАМ БЕЗОПАСНОСТИ

⚠ Несоблюдение следующих инструкций может привести к получению СЕРЬЕЗНЫХ ТРАВМ, И ДАЖЕ СТАТЬ ПРИЧИНОЙ ЛЕТАЛЬНОГО ИСХОДА:

- Перед выездом ВСЕГДА производите контрольный осмотр снегохода. Прежде чем запустить двигатель убедитесь, что рычаг управления дроссельной заслонкой перемещается без заеданий и при отпуске возвращается в исходное положение.
- Не допускается работа двигателя со снятыми защитными кожухами ремня вариатора и тормозного диска, а также при открытых или снятых боковых панелях или капоте. Не запускайте двигатель при снятом ремне вариатора (кроме случаев регламентного технического обслуживания (ТО)). Работа двигателя без нагрузки, например, при снятом ремне вариатора или с поднятой над опорной поверхностью гусеницей может представлять опасность.
- Прежде чем запустить двигатель, задействуйте стояночный тормоз.
- Каждый, кто впервые садится за руль снегохода, считается начинающим водителем независимо от имеющегося опыта управления другими транспортными средствами. Безопасность эксплуатации снегохода зависит от многих факторов: обзорности, скорости движения, погодных условий и условий эксплуатации, наличия других участников движения, технического состояния снегохода и состояния водителя.
- Прежде чем приступить к эксплуатации снегохода рекомендуется пройти базовый курс обучения вождению. При изучении Руководства пользователя особое внимание уделите предупреждающим сообщениям.
- Каждому, кто впервые садится за руль снегохода, необходимо ознакомиться с предупреждающими наклейками, расположенными на корпусе и других частях снегохода, а также изучить Руководство пользователя.
- Динамические качества данного снегохода могут существенно отличаться от динамических качеств других снегоходов, которыми Вам, возможно, доводилось управлять ранее. Таким образом, эксплуатация снегохода новичком или неподготовленным водителем требует дополнительного внимания, концентрации и беспрекословного следования инструкциям и требованиям. Прохождение базового курса ознакомления с устройством и обучения эксплуатации снегохода позволит Вам повысить безопасность передвижения на нем, а также уберечь от определенного количества непредвиденных ситуаций на начальном этапе эксплуатации подобной техники.
- Снегоход может стать причиной травм или гибели водителя, пассажира и находящихся поблизости людей. К трагическим происшествиям приводит использование снегохода не по прямому назначению, а также рискованная манера езды, не соответствующая возможностям водителя или самого снегохода и провоцирующая возникновение аварийных ситуаций.

МЕРЫ БЕЗОПАСНОСТИ

- К управлению снегоходом не должны допускаться лица, не достигшие возраста 16 лет, без удостоверения на право управления самоходными машинами категории А1.
- Изучите и знайте местное законодательство. Правила эксплуатации и контроля безопасного состояния снегоходов регулируются законами и постановлениями федеральных, региональных и местных органов власти. Владелец снегохода обязан знать и соблюдать эти законы и постановления. Вы должны знать законы, касающиеся возмещения причиненного имущественного ущерба и страхования ответственности.
- Превышение безопасной скорости может представлять смертельную опасность. Выбирайте такую скорость, которая в конкретных условиях движения обеспечивает максимальную безопасность. Соблюдайте ограничения скорости при движении по маршруту следования, в соответствии с требованиями местного законодательства страны, в которой происходит эксплуатация снегохода.
- Двигайтесь только по правой стороне снегоходной трассы при эксплуатации в странах с утвержденным правосторонним движением. При движении вне трассы помните о связанных с этим опасностях, таких как лавина, природные или искусственно созданные неровности и препятствия.
- Сохраняйте безопасную дистанцию между Вашим и другими снегоходами, а также находящимися поблизости людьми.
- Поездки на снегоходе после приема алкоголя или препаратов, содержащих наркотические вещества (а также, вызывающих сонливость или спутанность сознания), категорически запрещены.
- Не садитесь за руль снегохода, если Вы чувствуете себя усталым или нездоровым.
- Не переоценивайте свои способности и навыки управления техникой. Взвешенно рассчитывайте серьезность и опасность возникающих ситуаций при движении.
- Снегоход не предназначен для движения по дорогам общего пользования. Если необходимо проехать какое-то расстояние по дороге общего пользования, снизьте скорость движения. Помните, что снегоход не предназначен для движения по дорожным покрытиям. Перед тем как пересечь дорогу под углом 90°, остановитесь и посмотрите в обе стороны. Остерегайтесь неподвижных транспортных средств.
- Всегда проверяйте исправность световых приборов. Возите с собой запасной фонарь.
- Запрещается демонтировать оборудование со снегохода. Все снегоходы оснащены многочисленными предохранительными устройствами, например, защитными щитками и кожухами. Кроме того, на корпусе снегохода закреплены светоотражающие знаки и предупреждающие наклейки.
- Во время остановки или стоянки стойте с краю от трассы так, чтобы Ваш снегоход не мешал движению других снегоходов.

МЕРЫ БЕЗОПАСНОСТИ

- Обязательно надевайте защитный сертифицированный шлем. Используйте защитные очки или визор шлема. Данное требование также распространяется на пассажира.
- Всегда соблюдайте безопасную дистанцию при движении на снегоходе. Дистанция должна быть достаточной для того, чтобы Вы успели среагировать и остановить свой снегоход. Помните, что тормозной путь снегохода зависит от условий движения, типа покрытия, сцепных свойств покрытия с гусеницей – для остановки снегохода может потребоваться большее расстояние, чем Вы думаете. Будьте осторожны и готовы при необходимости свернуть в сторону.
- Дальние поездки на снегоходе в одиночку небезопасны. Вы можете израсходовать весь запас топлива, попасть в аварию или повредить свой снегоход. Помните, что снегоход за полчаса может проходить большее расстояние, чем Вы способны покрыть за целый день, передвигаясь пешком.
- При торможении или повороте на льду Вы можете потерять контроль над снегоходом. Если Вы оказались на гладком льду, не пытайтесь тормозить, разогнаться или поворачивать. Плавно снизьте скорость снегохода, осторожно отпустив рычаг управления дроссельной заслонкой.
- Не совершайте прыжки на снегоходе.
- В экстренном случае работающий двигатель снегохода можно остановить выключателем двигателя или сняв колпачок шнура безопасности с устройства блокировки самопроизвольного движения (УБСД).
- Не запускайте двигатель в закрытом, невентилируемом помещении.
- Не оставляйте работающий двигатель без надзора.
- Если Вы не пользуетесь снегоходом, заблокируйте его самопроизвольное движение стояночным тормозом.
- Не заряжайте аккумуляторную батарею на борту снегохода.
- Начиная движение задним ходом, убедитесь, что позади снегохода нет людей и препятствий.
- В целях предотвращения возникновения опасной ситуации, чтобы исключить возможность несанкционированного использования снегохода детьми или посторонними лицами, а также, чтобы не допустить хищения снегохода всегда извлекайте ключ из замка зажигания, если снегоход не используется. Также при необходимости снимайте колпачок со шнуром безопасности с устройства блокировки самопроизвольного движения (УБСД).
- Не приподнимайте заднюю часть снегохода при работающем двигателе, так как в стоящего сзади человека могут полететь куски снега и льда.
- Не устанавливайте на гусеницу шипы. Шипы могут отрываться от гусеницы и выбрасываться из-под снегохода.
- Не садитесь на снегоход в качестве пассажира, если он не оборудован пассажирским сиденьем, спинкой и поручнями. В течение всей поездки пассажир должен находиться на соответствующем сиденье.

МЕРЫ БЕЗОПАСНОСТИ

- Поза пассажира должна быть удобной и устойчивой: ноги должны прочно стоять на подножках или опорных площадках, руки должны дотягиваться до поручней.
- Если Вы, как пассажир, во время поездки почувствуете недомогание или заметите какую-то опасность, немедленно скажите об этом водителю и попросите его снизить скорость или остановиться.
- Будьте вежливы по отношению к встречным водителям – переключайте фары на ближний свет и уменьшайте скорость.
- Не допускайте попадания горючих материалов, жидкостей и т.д. на компоненты системы выпуска отработавших газов и другие нагретые детали снегохода для исключения возгорания. Контакт легковоспламеняющихся жидкостей, технических жидкостей, горючих материалов (сухой травы, кустарника, листьев, тканей, древесины, пластика, резины и прочих) с компонентами системы выпуска отработавших газов или другими нагретыми деталями снегохода может привести к возгоранию.
- Не допускайте ситуаций (таких как опрокидывание, в том числе переворот, дорожно-транспортные происшествия, столкновения, движение по полям с высокой сухой травой и т.д.), при которых может произойти возгорание. При перевороте и опрокидывании возможен риск утечки технических жидкостей из снегохода, что может привести к возгоранию снегохода.
- Не используйте аппараты для мойки с высоким давлением при очистке и обслуживании снегохода. Нарушение данного требования может привести к повреждениям пластиковых деталей, резинотехнических изделий, лакокрасочного покрытия деталей снегохода, электрооборудования и прочих деталей снегохода.

МЕРЫ БЕЗОПАСНОСТИ

Экипировка

Для поездок на снегоходе следует надевать удобную, соответствующую погодным условиям одежду, обувь и необходимую экипировку.

Водитель снегохода обязан всегда надевать защитный сертифицированный шлем. Защитный шлем предохраняет голову от травм или снижает их тяжесть. Под шлем всегда надевайте подшлемник и маску для защиты лица. Обязательно надевайте защитные очки или пользуйтесь визором шлема.

На руки необходимо надевать перчатки, которые должны быть не только достаточно теплыми, ветро- и влагозащитными, но и удобными для управления снегоходом.

Наиболее удобной обувью для поездки на снегоходе являются ботинки с кожаным или нейлоновым верхом и на резиновой подошве. Ботинки должны иметь вынимаемые войлочные стельки.

Не надевайте шарфы, куртки с развевающимися полами, шнурками, застежками и т.д., которые могут попасть в движущиеся детали снегохода.

Положение водителя на снегоходе при движении

Руль, положение корпуса водителя и равновесие – три основных инструмента, задающие направление движения снегохода. При повороте на склоне Вы и Ваш пассажир должны быть готовы перенести вес тела для прохождения поворота. При выполнении данного маневра ни водитель, ни пассажир ни в коем случае не должны убирать ноги с подножек. С опытом Вы поймете, насколько нужно отклонять корпус при выполнении поворотов на различных скоростях и для поддержания равновесия при движении под уклоном. В большинстве случаев, для наилучшей управляемости и устойчивости Вам следует сидеть на снегоходе. Однако в различных условиях Вы можете привставать и вставать при движении на снегоходе, а также двигаться, поместив согнутую в колене ногу на сиденье.

Начинающий водитель должен освоить приемы безопасного управления снегоходом, тренируясь на ровной снежной трассе и двигаясь на небольшой скорости.

ПРЕДОСТЕРЕЖЕНИЕ

Не выполняйте маневров, в успешном завершении которых Вы не уверены. Не предпринимайте ничего, что выходит за пределы Вашего водительского опыта.

Перевозка пассажира

Водитель снегохода несет ответственность за безопасность своего пассажира. Следует проинструктировать пассажира перед поездкой. Данная модель снегохода разработана для перевозки только 1 пассажира.

ПРЕДОСТЕРЕЖЕНИЕ

Пассажир должен иметь возможность удерживать ноги на подножках и держаться за поручни в течение всей поездки. Важно следовать этим правилам, так как пассажир, сохраняющий равновесие, со значительно меньшей вероятностью может упасть со снегохода.

Пассажир должен занимать только предназначенное для него место. Размещение пассажира между водителем и рулем категорически запрещено.

Пассажирское сиденье должно быть оборудовано поручнями и спинкой.

Водитель и пассажир должны носить сертифицированные шлемы в течение всей поездки, а также теплую экипировку, подходящую для поездок на снегоходе. Убедитесь, что экипировка не оставляет открытых участков тела.

В случае, если пассажир будет ощущать дискомфорт или опасность во время поездки, он должен незамедлительно попросить водителя снизить скорость или остановиться.

Запасные детали и инструмент

Каждый снегоход рекомендуется доукомплектовать минимально необходимым набором инструментов, запасных частей и принадлежностей, которые могут понадобиться в аварийной ситуации Вам или другим владельцам аналогичных снегоходов. Этот набор включает в себя:

- данное «Руководство пользователя»;
- поставляемый со снегоходом возимый комплект инструментов;
- запасные свечи зажигания;
- запасной ремень вариатора;
- липкую изоляционную ленту;
- полимерные хомуты;
- нож;
- ветроустойчивую зажигалку;
- фонарь с проблесковым огнем;
- паракорд;
- очки с солнцезащитными линзами;
- карту местности;
- аптечку;
- огнетушитель.

Дополнительный комплект возимого инструмента (часть инструментов не поставляется со снегоходом):

- шестигранники 4, 5 и 6 мм;
- пассатижи;
- комбинированные ключи 6, 8, 10, 12, 13, 14, 15 и 16 мм;
- торцевые головки 6, 8, 10, 12, 13, 14, 15 и 17;
- удлинитель для трещотки;
- трещотка или вороток;
- ключ для регулировки предварительного натяжения пружин;
- отвертки с прямым и крестовым шлицем.

ОКРУЖАЮЩАЯ СРЕДА И ПОГОДНЫЕ УСЛОВИЯ

Будьте информированы

Подготовьте карты, изучите местное природоохранное законодательство и правила пользования рекреационными зонами. Для этого можно обратиться в местные органы, занимающиеся вопросами природопользования. Соблюдайте требования нормативных документов, в том числе ограничения максимальной скорости движения по трассе.

Перед поездкой уточните прогноз погоды. Оденьтесь в расчете на самую низкую температуру воздуха, которая дается в прогнозе. При движении на снегоходе температура окружающего воздуха может восприниматься ниже фактической.

МЕРЫ БЕЗОПАСНОСТИ

ПРЕДУПРЕЖДАЮЩИЕ НАКЛЕЙКИ И ИХ РАСПОЛОЖЕНИЕ

Предупреждающие наклейки размещены на снегоходе в целях обеспечения Вашей безопасности. Внимательно прочитайте и тщательно соблюдайте приведенные на наклейках инструкции и другие предупреждения. Если какая-либо из приведенных в настоящем Руководстве наклейка отличается от наклейки на Вашем снегоходе, руководствуйтесь наклейкой, размещенной на снегоходе.

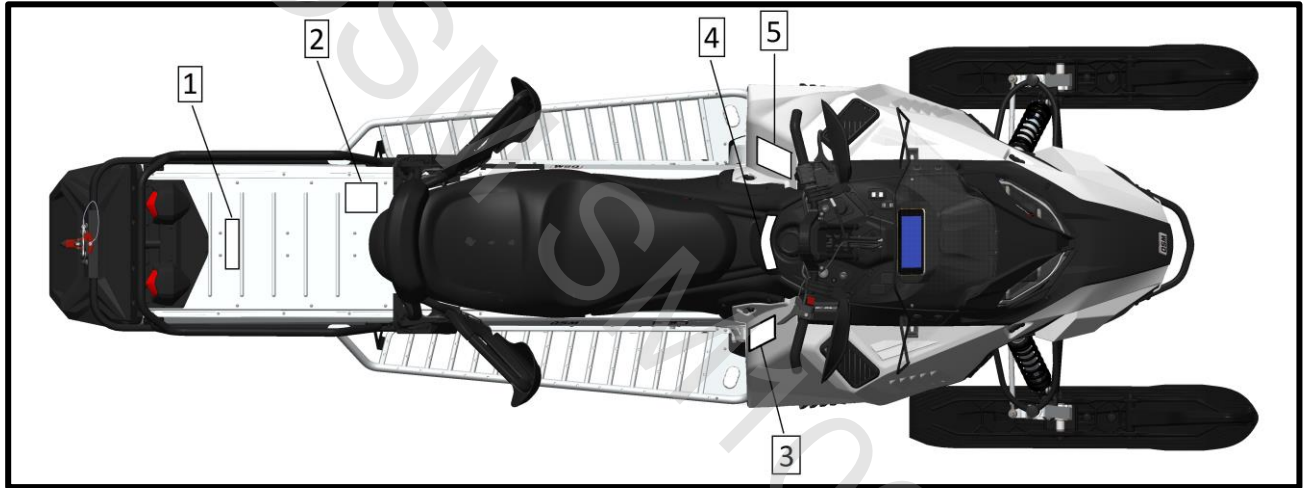


Рис. 1

МЕРЫ БЕЗОПАСНОСТИ

1. Предупреждающая наклейка «Гусеница / Сиденье»

Наклейка расположена на задней части рамы.

ПРЕДОСТЕРЕЖЕНИЕ

Не стойте близко к гусенице.

Не сидите на задней части рамы.

Не сидите на спинке сиденья.

Касание гусеницы или падение со спинки может привести к травмам или летальному исходу.

Максимальная грузоподъемность багажного отделения – 30 кг.

2. Предупреждающая наклейка о перевозке пассажира

Наклейка расположена за топливным баком на раме.

ПРЕДОСТЕРЕЖЕНИЕ

Снегоход рассчитан только на одного водителя и одного пассажира.

При перевозке пассажира:

- Эффективность торможения и управляемость ухудшаются. Снизьте скорость движения и оставляйте больше места для маневров.
- Выполните соответствующие регулировки подвески.
- В целях снижения вероятности получения травм, правильно устанавливайте сиденье и надежно фиксируйте его с помощью защелки.

ПОМНИТЕ: ВЫ НЕСЕТЕ ОТВЕТСТВЕННОСТЬ ЗА БЕЗОПАСНОСТЬ ВАШЕГО ПАССАЖИРА!

ПЕРЕВОЗКА ПАССАЖИРА НА БАГАЖНОЙ ПЛОЩАДКЕ НЕ ДОПУСКАЕТСЯ!

СНЯТИЕ ПАССАЖИРСКОЙ СПИНКИ:

Выключите зажигание. Поверните блокираторы пассажирской спинки с обеих сторон, предварительно откинув резиновые зажимы.

Отключите электрические разъемы жгута нагревательных элементов рукояток пассажира и розетки нагревательного элемента шлема пассажира. Извлеките спинку вверх одновременно из обеих опорных креплений в раме.

МЕРЫ БЕЗОПАСНОСТИ

3. Предупреждающая наклейка заднего хода

Наклейка расположена с внешней стороны правой боковой панели.

ПРЕДОСТЕРЕЖЕНИЕ

Движение задним ходом даже на малой скорости опасно и может стать причиной опрокидывания, серьезных травм или гибели.

Чтобы предотвратить потерю управления:

- Следите за обстановкой сзади.
- Не делайте резких поворотов.

Включайте и выключайте передачу заднего хода только после полной остановки.

Порядок включения заднего хода:

- Плавно переместите рычаг переключения передач до упора в крайнее заднее положение.
- ПОСЛЕ ВКЛЮЧЕНИЯ ЗАДНЕГО ХОДА, ПЕРЕД НАЧАЛОМ ДВИЖЕНИЯ ОДНОКРАТНО ПЛАВНО НАЖМИТЕ НА РЫЧАГ ДРОССЕЛЬНОЙ ЗАСЛОНКИ.
- Рычаг дроссельной заслонки нажимайте плавно и медленно.

Порядок выключения заднего хода:

- Плавно переместите рычаг переключения передач до упора в крайнее переднее положение.
- ПОСЛЕ ВКЛЮЧЕНИЯ ПЕРЕДНЕГО ХОДА, ПЕРЕД НАЧАЛОМ ДВИЖЕНИЯ ОДНОКРАТНО ПЛАВНО НАЖМИТЕ НА РЫЧАГ ДРОССЕЛЬНОЙ ЗАСЛОНКИ. Указанное действие может сопровождаться металлическим щелчком, который характеризует совмещение подвижной шестерни со звездочкой элементами зацепления «Шип-Паз».
- Рычаг дроссельной заслонки нажимайте плавно и медленно.

ПРИМЕЧАНИЕ: более подробную информацию можно найти в Руководстве пользователя.

МЕРЫ БЕЗОПАСНОСТИ

4. Предупреждающая наклейка о запуске двигателя и уровне топлива

Наклейка расположена между горловиной бака и сиденьем на пластиковой детали.

⚠ ПРЕДОСТЕРЕЖЕНИЕ

ПЕРЕД ЗАПУСКОМ ДВИГАТЕЛЯ:

1. Закрепите свободный конец шнура безопасности на Вашей одежде.
2. Каждый раз перед запуском двигателя проверяйте работоспособность рычага дроссельной заслонки и рычагов тормоза. При отпуске рычага должны возвращаться в исходное положение.
3. Задействуйте стояночный тормоз.
4. Поверните руль сначала в одну, а затем в другую сторону, убедитесь, что движению руля ничего не препятствует.

ПОСЛЕ ЗАПУСКА ДВИГАТЕЛЯ:

1. Снимите колпачок шнура безопасности с УБСД и убедитесь, что при этом двигатель остановился.
2. Вновь запустите двигатель и заглушите его с помощью экстренного выключателя двигателя.
3. В целях предотвращения остановки двигателя, прежде чем начать движение отключите стояночный тормоз.

НЕ ДОПУСКАЙТЕ ОСУЩЕНИЯ ТОПЛИВНОГО БАКА. Работа двигателя с критически низким уровнем топлива может привести к поломке топливного модуля.

РУЧНОЙ АВАРИЙНЫЙ ЗАПУСК ДВИГАТЕЛЯ НЕ ПРЕДУСМОТРЕН.

Запуск двигателя при температуре окружающей среды ниже минус 30 °C не гарантируется.

Используйте предпусковой нагреватель, в качестве процедуры облегчающей запуск двигателя при низких температурах.

МЕРЫ БЕЗОПАСНОСТИ

5. Наклейка с правилами эксплуатации

Наклейка расположена с внешней стороны левой боковой панели.

ПРЕДОСТЕРЕЖЕНИЕ

- Перед началом эксплуатации снегохода внимательно прочтите все предупреждения и изучите Руководство пользователя.
- На высокой скорости малозаметные препятствия/неровная местность могут привести к потере управления.
- При движении по незнакомой местности сбросьте скорость и будьте особенно внимательны. Вам может не хватить времени для реагирования на изменение местности или объезда неожиданного препятствия, ночью или в условиях ограниченной видимости.
- Не употребляйте алкоголь или наркотики перед, или во время поездки на снегоходе.
- В случае опасности, требующей экстренного выключения двигателя, остановите его с помощью экстренного выключателя, который находится в верхней части рукоятки акселератора.
- При поездке на снегоходе обязательно надевайте сертифицированный шлем, соответствующую экипировку.
- Снегоход предназначен для управления лицами, достигшими возраста 16-ти и более лет, имеющими удостоверение на право управления самоходными машинами категории А1.
- При перевозке пассажира двигайтесь с умеренной скоростью и оставляйте больше места для маневров. При наличии пассажира управляемость снегохода ухудшается.
- При движении по льду, насту и при пересечении дорог управляемость снегохода и эффективность торможения значительно снижены, двигайтесь на малой скорости и будьте особенно внимательны.
- Частые разгоны и резкие торможения могут привести к внезапной потере эффективности тормозной системы.
- Перед запуском двигателя проверьте работу механизмов дросселя, тормоза и рулевого управления. Проверьте, закрыт ли капот. Сядьте на сиденье и займите такое положение, которое позволит вам постоянно держать снегоход под контролем.
- Не добавляйте в топливо моторное масло. Используйте только рекомендованный тип топлива. Проверяйте уровень масла перед каждой поездкой.
- Не допускайте попадания горючих материалов, жидкостей или газов на компоненты системы выпуска отработавших газов и другие нагретые детали снегохода для исключения возгорания.
- Не допускайте ситуаций, таких как опрокидывание, в том числе переворот, дорожно-транспортные происшествия, столкновения, «трюковая езда», движение по полям с высокой сухой травой, и т.д., при которых может произойти возгорание.

МЕРЫ БЕЗОПАСНОСТИ

6. Предупреждение на крышке вариатора

Эта наклейка размещена под левой боковой панелью.

⚠ ПРЕДОСТЕРЕЖЕНИЕ

Не запускайте двигатель при открытом капоте или открытых боковых панелях.

Не выполняйте регулировки при работающем двигателе.

Не запускайте двигатель при снятом кожухе вариатора.

Не запускайте двигатель при снятом ремне вариатора.

Не занимайтесь самостоятельно техническим обслуживанием вариатора – это должен делать официальный дилер.

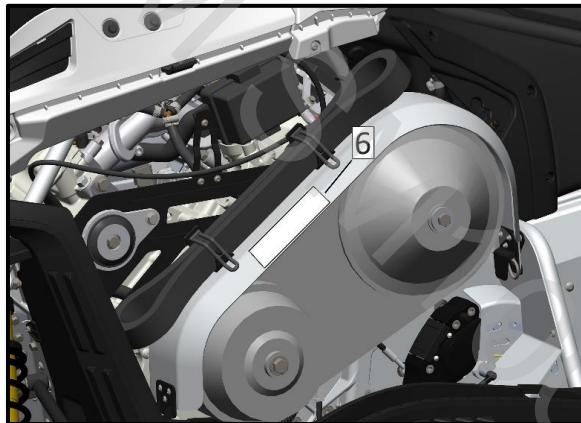


Рис. 2

6. Предупреждение на крышке вариатора

МЕРЫ БЕЗОПАСНОСТИ

7. Предупреждающая наклейка

Эта наклейка размещена под правой боковой панелью.

⚠ ПРЕДОСТЕРЕЖЕНИЕ

Осторожно – ГОРЯЧИЕ детали!

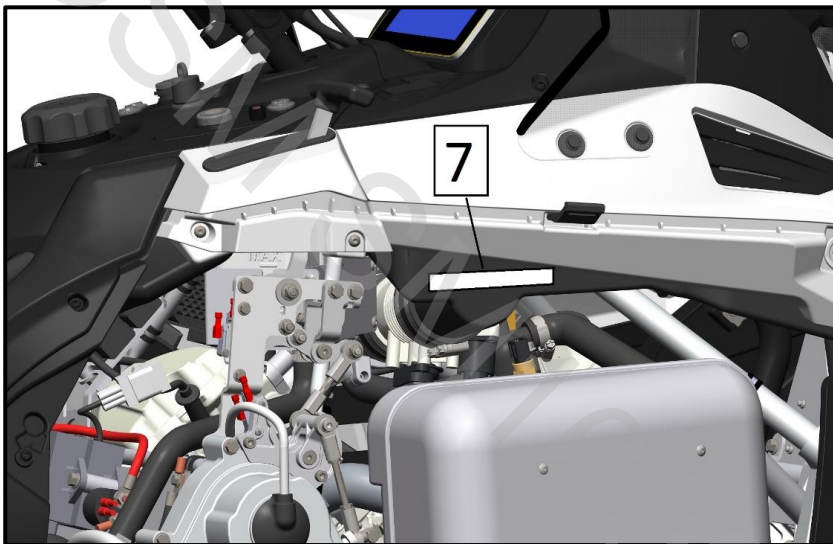


Рис. 3

7. Предупреждающая наклейка

СВЕДЕНИЯ О СНЕГОХОДЕ

ОРГАНЫ УПРАВЛЕНИЯ, ПРИБОРЫ, ОБОРУДОВАНИЕ

ПРИМЕЧАНИЕ: Некоторые органы управления и приборы входят в комплект дополнительно приобретаемого оборудования.

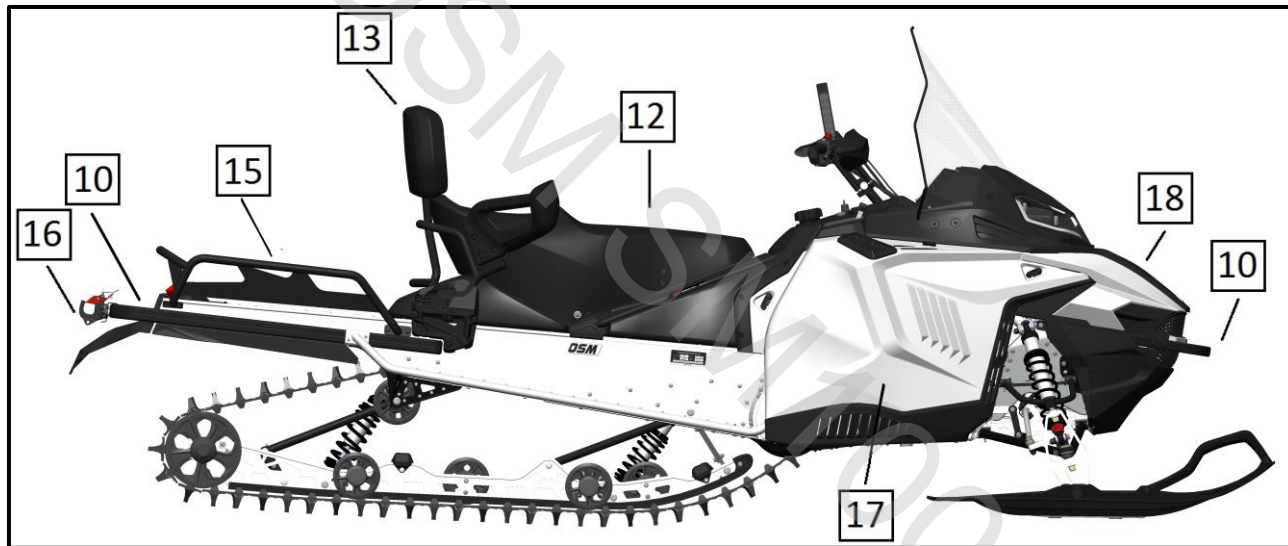


Рис. 1

См. описание далее

СВЕДЕНИЯ О СНЕГОХОДЕ

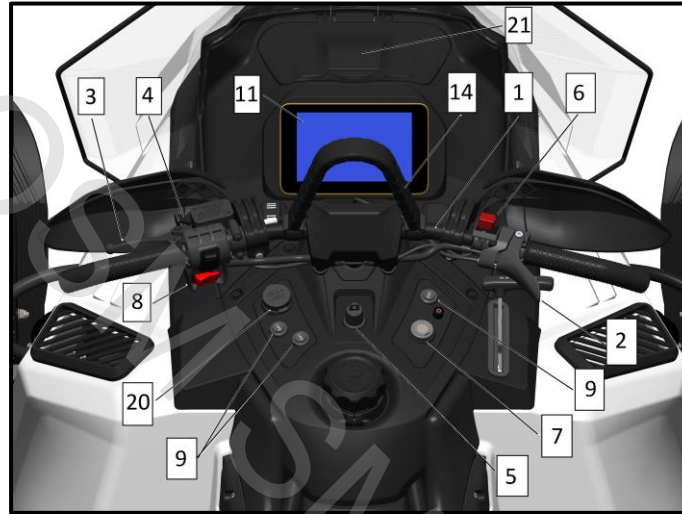


Рис. 2

См. описание далее

1. Руль

⚠ ПРЕДОСТЕРЕЖЕНИЕ

Резкий поворот руля при движении задним ходом может привести к потере контроля над снегоходом и опрокидыванию. В результате этого возможны утечки технических жидкостей и возгорание.

Руль служит для управления снегоходом. При повороте руля влево или вправо, лыжи также поворачиваются влево или вправо, изменяя, таким образом, направление движения снегохода.

2. Рычаг управления дроссельной заслонкой

Рычаг управления дроссельной заслонкой расположен справа на руле. Управление рычагом осуществляется большим пальцем. Нажатие на рычаг управления дроссельной заслонкой приводит к увеличению оборотов коленчатого вала двигателя. При полном отпуске рычага управления дроссельной заслонкой двигатель переходит в режим холостого хода.

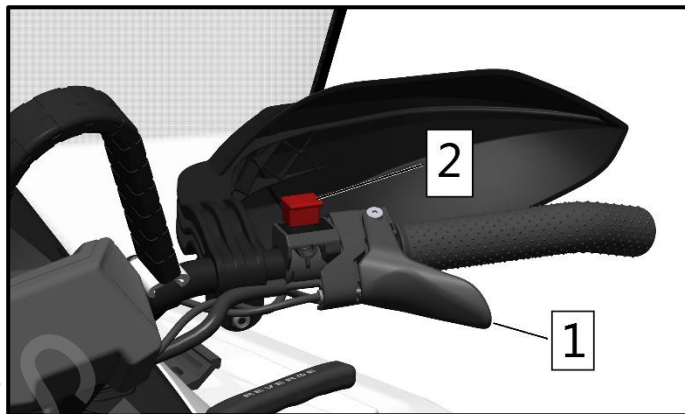


Рис. 3

1. Рычаг управления дроссельной заслонкой
2. Кнопка экстренного выключения двигателя

⚠ ПРЕДОСТЕРЕЖЕНИЕ

Перед запуском двигателя проверяйте функционирование рычага управления дроссельной заслонкой. Рычаг, отпущенный после нажатия, должен самостоятельно возвращаться в исходное положение. Эксплуатация снегохода с неисправным механизмом привода дроссельной заслонки категорически запрещена.

3. Рычаг тормоза

Рычаг тормоза расположен слева на руле. Нажатие на рычаг включает тормозной механизм. При отпускании рычаг автоматически возвращается в исходное положение.

Эффективность торможения зависит от приложенного к рычагу усилия, а также от рельефа местности; типа покрытия; сцепных свойств с покрытием; наличия, типа и глубины снежного покрова.

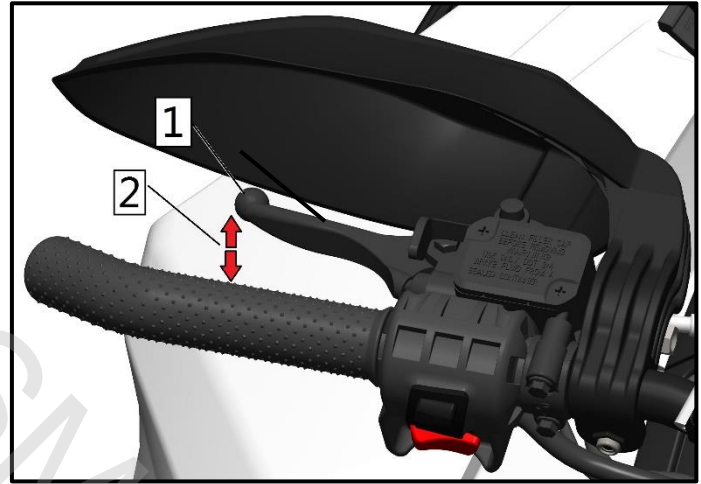


Рис. 4

1. Рычаг тормоза
2. Рабочий диапазон

4. Рычаг стояночного тормоза

Рычаг стояночного тормоза расположен на главном тормозном цилиндре (ГТЦ), над рычагом тормоза. Всегда включайте стояночный тормоз во время стоянки снегохода.

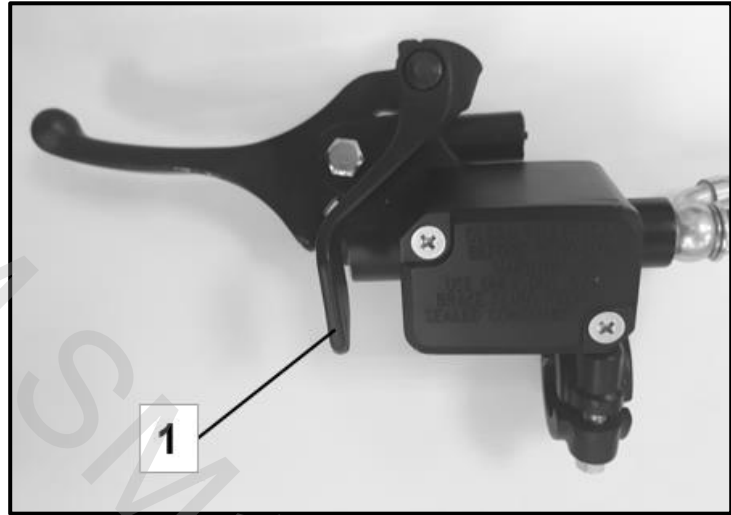


Рис. 5

1. Рычаг стояночного тормоза

СВЕДЕНИЯ О СНЕГОХОДЕ

Последовательность действий при включении стояночного тормоза:

Нажмите и удерживайте рычаг тормоза, после чего зафиксируйте его положение, используя рычаг стояночного тормоза, как показано на рисунке.

Шаг 1: Нажмите и удерживайте рычаг тормоза.

Шаг 2: Зафиксируйте положение рычага, используя рычаг стояночного тормоза.

Последовательность действий при выключении стояночного тормоза:

Нажмите рычаг тормоза. Блокирующий рычаг стояночного тормоза автоматически вернется в исходное положение. Прежде чем начать движение, всегда выключайте стояночный тормоз.

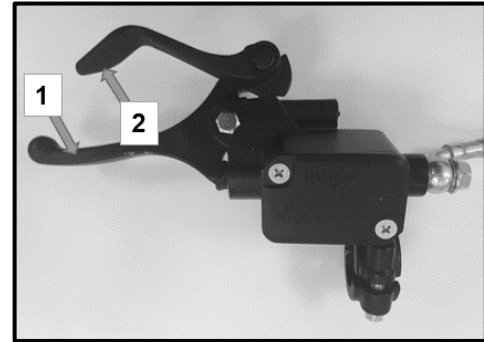


Рис. 6

Шаг 1

Шаг 2

⚠ ВНИМАНИЕ

Перед использованием стояночного тормоза убедитесь, что тормозная система остыла. Использование стояночного тормоза при перегреве тормозной системы может привести к повреждениям тормозных колодок и диска.

⚠ ПРЕДОСТЕРЕЖЕНИЕ

Перед началом движения убедитесь, что стояночный тормоз полностью отключен. При длительном нажатии на рычаг рабочего тормоза или задействованном рычаге стояночного тормоза во время движения снегохода возможно повреждение тормозной системы, потеря тормозного эффекта и/или возгорание снегохода.

5. Устройство блокировки самопроизвольного движения и шнур безопасности

Устройство блокировки самопроизвольного движения (УБСД) расположено между рулем и крышкой заливной горловины топливного бака, на задней детали головной панели. Чтобы запустить снегоход, колпачок шнура безопасности нужно установить на контактное устройство УБСД. УБСД – устройство безопасности, которое служит для предотвращения самопроизвольного движения снегохода в случаях, когда водитель покинул снегоход.

ПРИМЕЧАНИЕ: Если колпачок шнура безопасности неправильно установлен на контактном устройстве УБСД, Вы не сможете запустить двигатель снегохода.

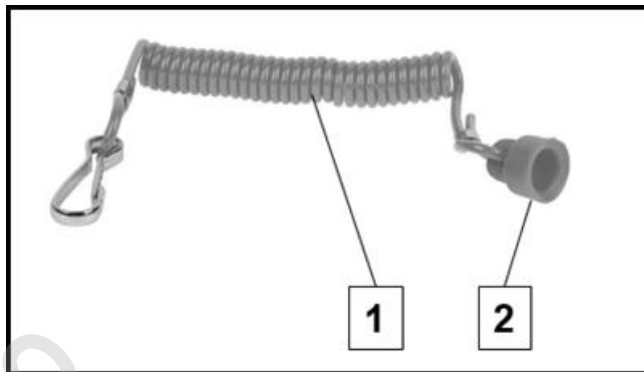


Рис. 7

1. Шнур безопасности
2. Колпачок шнура безопасности

⚠ ПРЕДОСТЕРЕЖЕНИЕ

Перед запуском двигателя необходимо прикрепить шнур безопасности к петле на одежде. При снятии колпачка со шнура безопасности с контактного устройства УБСД двигатель останавливается.

СВЕДЕНИЯ О СНЕГОХОДЕ

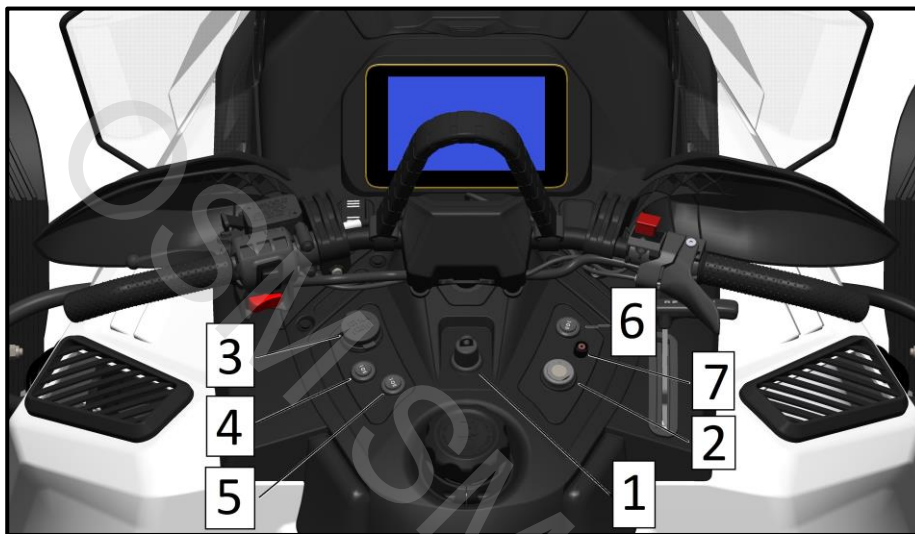


Рис. 8

1. Устройство блокировки самопроизвольного движения (УБСД); 2. Замок зажигания; 3. Розетка 12 В;
4. Переключатель нагревательных элементов рукояток водителя; 5. Переключатель нагревательного элемента рычага управления дроссельной заслонкой; 6. Переключатель нагревательных элементов рукояток пассажира; 7. Розетка для подключения нагревательного элемента шлема водителя

6. Экстренный выключатель двигателя

Экстренный (аварийный) выключатель двигателя расположен справа на руле. Выключатель имеет нажимно-отжимной принцип работы. Для аварийной остановки двигателя выберите положение кнопки «OFF» (выкл. – нажата) и одновременно нажмите на рычаг тормоз. Для запуска двигателя кнопку следует перевести в положение «ON» (вкл. – отжата).

Водитель обязан тщательно ознакомиться с работой этого устройства, и уметь им пользоваться при любой экстренной остановке двигателя, а также в случаях, когда требуется остановить двигатель за короткий промежуток времени.

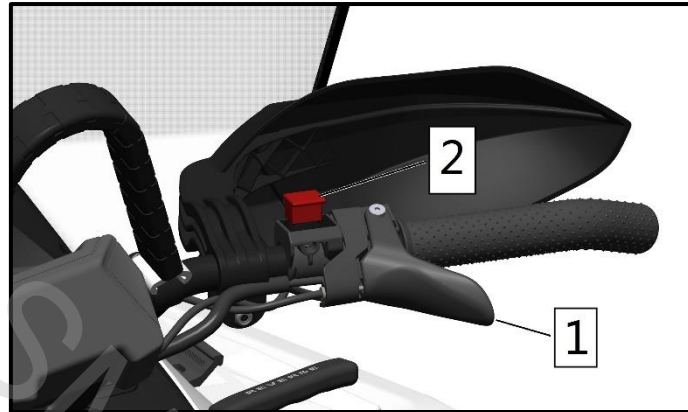



Рис. 9

1. Рычаг управления дроссельной заслонкой
2. Кнопка экстренного выключения двигателя



⚠ ВНИМАНИЕ

Если поводом для аварийной остановки двигателя послужила неисправность, то перед запуском двигателя необходимо найти и устранить ее причину.

7. Замок зажигания и ключ

Вставьте ключ в замок зажигания (поз. 2, рис. 8) и проверните по часовой стрелке до положения с индикатором , «включение зажигания» (крайнее правое положение), чтобы включить электронные компоненты снегохода. Панель приборов просигнализирует о включении электронной цепи, также, Вы услышите характерный звук работы топливного насоса. Фары автоматически включатся при повороте ключа зажигания, в зависимости от положения переключателя света фар.

Ключ зажигания имеет следующие фиксированные положения в замке:

-  Положение «включение зажигания» (крайнее правое положение). Электрооборудование включено. Двигатель готов к запуску. Ключ зажигания извлечь нельзя.
-  Положение «выключение зажигания» (крайнее левое положение). Электрооборудование отключено. Ключ может быть извлечен из замка зажигания.

ВНИМАНИЕ

Во время мойки снегохода ключ должен быть извлечен из замка зажигания, а замок зажигания закрыт влагозащитной крышкой.

8. Многофункциональный переключатель

Многофункциональный переключатель расположен слева на руле.

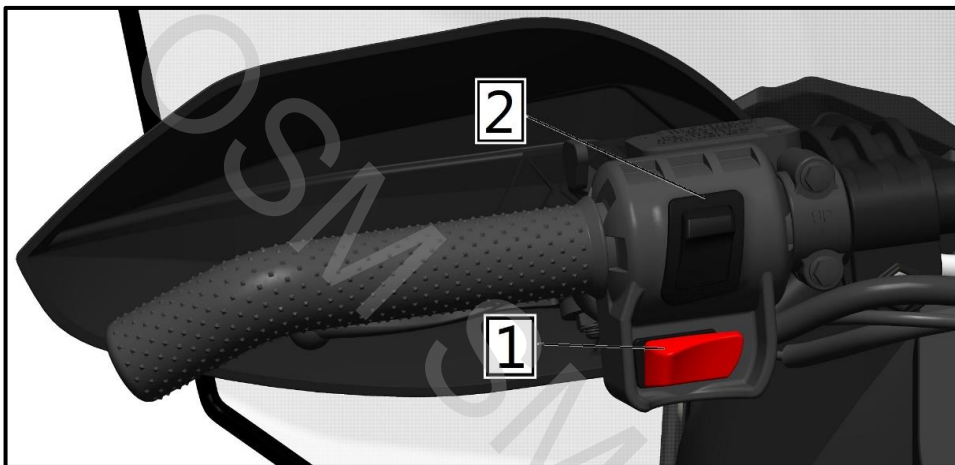


Рис. 10

1. Кнопка запуска двигателя
2. Переключатель света фар

Кнопка запуска двигателя

Кнопка используется для запуска двигателя. Подробно процедура запуска описана в подразделе «Запуск двигателя» раздела «УКАЗАНИЯ ПО ЭКСПЛУАТАЦИИ».

Переключатель света фар

Для выбора дальнего или ближнего света фар нажмите переключатель. Приборы освещения автоматически включаются при включении зажигания.

9. Переключатели нагревательных элементов

Кнопки включения нагревательных элементов рукояток руля (поз. 4, рис. 8) и рычага управления дроссельной заслонкой (поз. 5, рис. 8) расположены слева от рулевой колонки.

Кнопка включения нагревательных элементов рукояток пассажира (поз. 6, рис. 8) расположена справа от рулевой колонки.

Кнопка (рис. 11) имеет 3 положения:

- 1) (0) – нагревательный элемент выключен
- 2) (I) – режим работы нагревательных элементов 1 (малая мощность)
- 3) (II) – режим работы нагревательных элементов 2 (повышенная мощность)

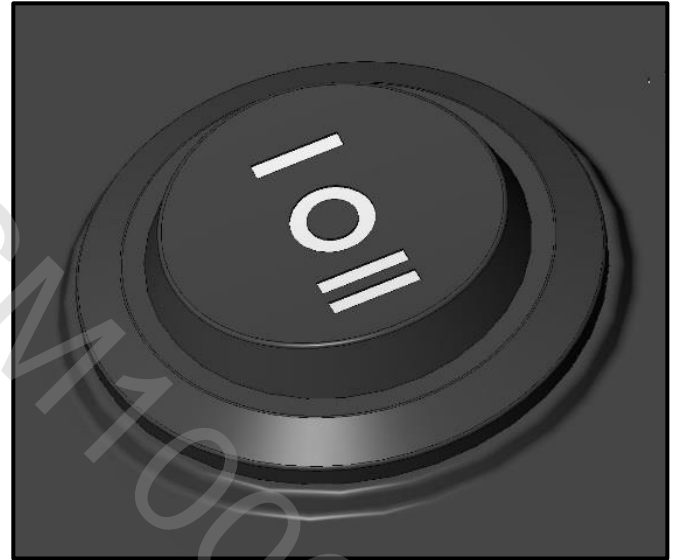


Рис. 11

10. Передний и задний бамперы

Используйте бампер для подъема снегохода.

⚠ ПРЕДОСТЕРЕЖЕНИЕ

Не пытайтесь поднять снегоход в одиночку. Пользуйтесь подъемными устройствами и приспособлениями или позовите кого-нибудь на помощь.

ВНИМАНИЕ! Запрещается использовать лыжи и ограничители багажного отделения для вытаскивания или подъема снегохода.



Рис. 12
1. Передний бампер

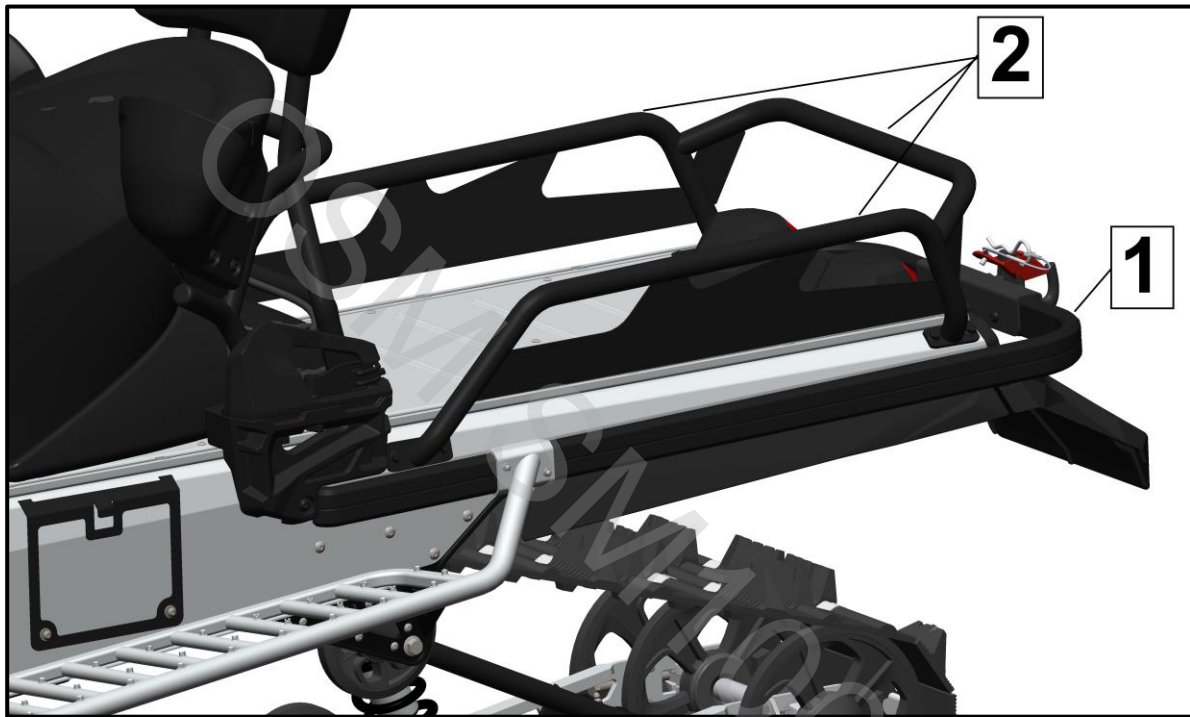


Рис. 13

1.Задний бампер

2. Ограничители багажного отделения

11. Панель приборов

⚠ ПРЕДОСТЕРЕЖЕНИЕ

Работа с панелью приборов во время движения категорически запрещена, так как это может привести к потере управления.

Предусмотрены 2 режима отображения спидометра и тахометра на панели приборов (рис. 14 и рис. 15).

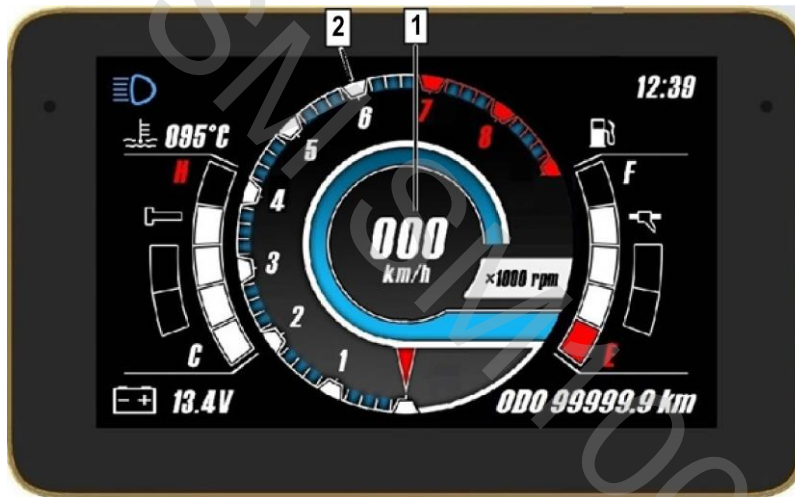


Рис. 14

1. Спидометр
2. Тахометр

ПРИМЕЧАНИЕ: Панель приборов настроена заводом изготовителем для показаний в метрической системе мер.

СВЕДЕНИЯ О СНЕГОХОДЕ

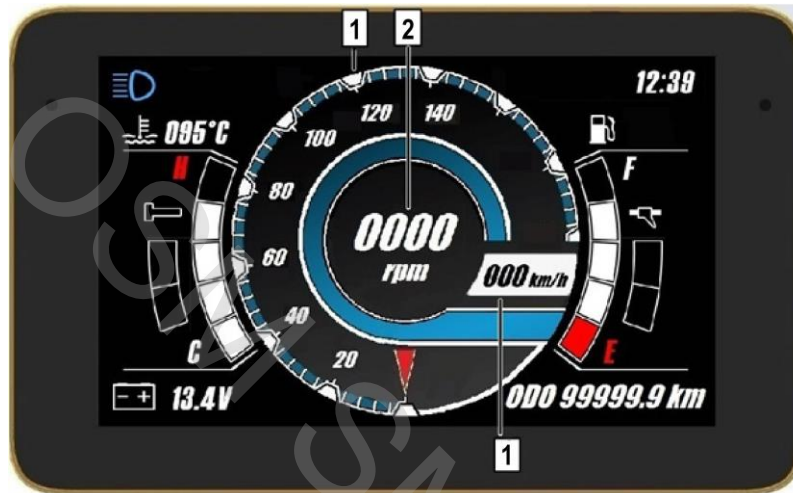


Рис. 15

1. Спидометр
2. Тахометр

ПРИМЕЧАНИЕ: Для отображения режима интерфейса (rpm) на панели приборов зайдите в настройки. В подразделе «Режим» выберите пункт (rpm).

СВЕДЕНИЯ О СНЕГОХОДЕ

Спидометр

Находится на центральной части дисплея панели приборов. Отображает скорость движения снегохода в километрах в час.

В зависимости от выбранного режима интерфейса спидометр располагается в разных областях центральной части дисплея.

В основном режиме интерфейса (km/h) – спидометр показывает числовое значение текущей скорости движения (поз. 1, рис. 16) внутри центрального круга.



Рис. 16

1. Цифровое значение скорости

СВЕДЕНИЯ О СНЕГОХОДЕ

В дополнительном режиме интерфейса (rpm) – спидометр показывает текущее значение скорости стрелкой на круговой шкале и дополнительно цифровое значение скорости в белом окне справа от центра.

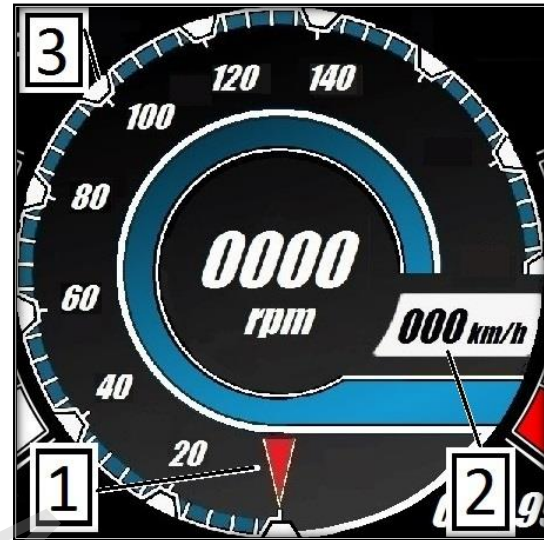


Рис. 17

1. Стрелка;
2. Цифровое значение скорости;
3. Шкала спидометра

ПРИМЕЧАНИЕ: Смена режима интерфейса на панели приборов происходит в меню настроек панели приборов. Для смены режима интерфейса выберите в подразделе «Режим» требуемый пункт: для основного (km/h) или вспомогательного (rpm) режимов.

СВЕДЕНИЯ О СНЕГОХОДЕ

Тахометр

Тахометр находится в центральной части интерфейса на дисплее панели приборов. Отображает частоту вращения коленчатого вала двигателя в оборотах в минуту (об/мин).

В основном режиме интерфейса (km/h) – тахометр показывает стрелкой значение текущих оборотов коленчатого вала двигателя на круговой шкале.

Для получения фактической частоты вращения коленчатого вала необходимо умножить на 1000 показания стрелочного указателя.



Рис. 18

1. Стрелка тахометра;
2. Шкала тахометра;
3. Режим интерфейса и единица измерения (km/h)

⚠ ПРЕДОСТЕРЕЖЕНИЕ

Длительная эксплуатация в диапазоне оборотов, соответствующих красной зоне на шкале, может привести к повреждениям двигателя.

СВЕДЕНИЯ О СНЕГОХОДЕ

В дополнительном режиме интерфейса (rpm) – тахометр показывает цифровое значение текущих оборотов коленчатого вала двигателя внутри центрального круга.

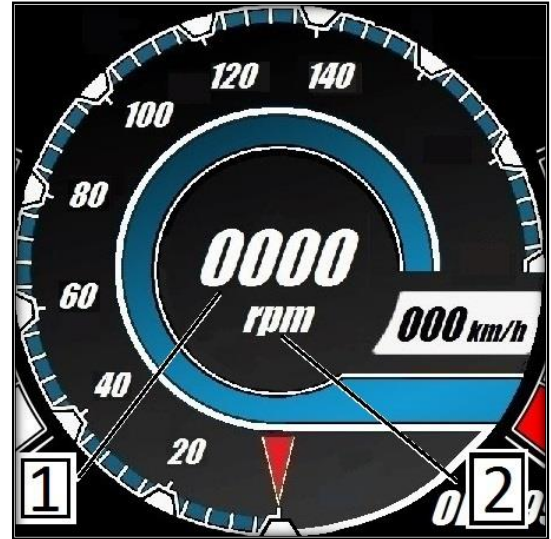


Рис. 19

1. Цифровое значение оборотов коленчатого вала двигателя
2. Режим интерфейса и единица измерения (rpm)

ПРИМЕЧАНИЕ: Смена режима интерфейса на панели приборов происходит в меню настроек панели приборов. Для смены режима интерфейса выберите в подразделе «Режим» требуемый пункт: для основного (km/h) или вспомогательного (rpm) режимов.

СВЕДЕНИЯ О СНЕГОХОДЕ

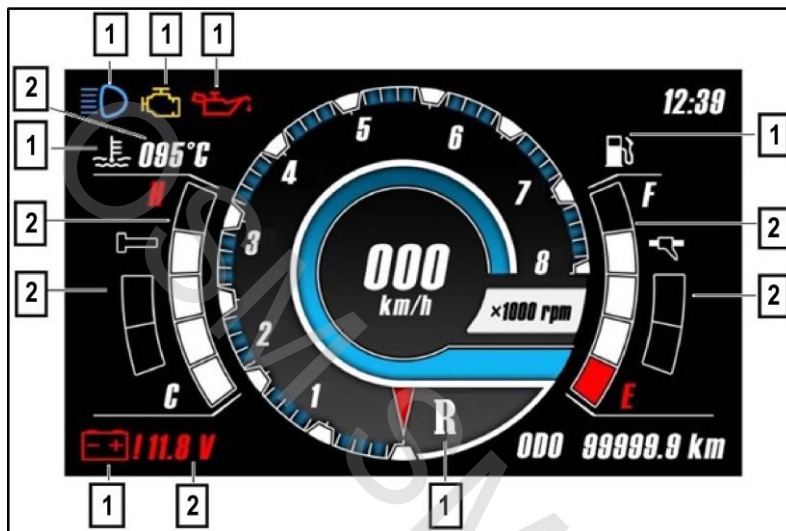








Рис. 20

1. Индикаторы
2. Указатели

ПРИМЕЧАНИЕ: Описание индикаторов приведено в табл. 1.



СВЕДЕНИЯ О СНЕГОХОДЕ

Таблица 1 Индикаторы

№	Индикатор	Описание
1		Неисправность двигателя, обратитесь к авторизованному дилеру.
2		Низкое давление моторного масла. Как можно скорее остановите снегоход в безопасном месте, проверьте и, при необходимости, доведите уровень масла до требуемого. Если уровень масла в норме, прекратите эксплуатацию снегохода и обратитесь к авторизованному дилеру. ИНДИКАТОР ЗАГОРАЕТСЯ ПОСЛЕ ВКЛЮЧЕНИЯ ЗАЖИГАНИЯ И ГАСНЕТ ПРИ ЗАПУСКЕ ДВИГАТЕЛЯ, ЕСЛИ ДАВЛЕНИЕ МОТОРНОГО МАСЛА В НОРМЕ.
3		Индикатор красного цвета. Неисправности в системе заряда аккумуляторной батареи или падение напряжения бортовой сети ниже минимального значения. Обратитесь к авторизованному дилеру.
4		Включена передача заднего хода. Сопровождается повторяющимся звуковым сигналом.
5		Включен дальний свет фар.
6		Включен ближний свет фар.

СВЕДЕНИЯ О СНЕГОХОДЕ

Продолжение таблицы 1

№	Индикатор	Описание
7		<p>Индикатор желтого цвета. Малое количество бензина в баке. Незамедлительно заправьте топливный бак.</p>
8		<p>Индикатор температуры охлаждающей жидкости (ОЖ) двигателя. Индикатор желтого цвета (мигает). Активен при температуре ОЖ ниже 45 °С. Дождитесь прогрева двигателя перед началом движения.</p> <p>Индикатор белого цвета. Активен при температуре ОЖ от 45 до 110 °С. Не нажимайте рычаг управления дроссельной заслонкой более чем на четверть или треть хода до достижения двигателем рабочей температуры. Рабочая температура ОЖ двигателя приблизительно 90 °С градусов.</p> <p>Индикатор красного цвета. Активен при температуре ОЖ выше 110 °С. Сигнализирует о превышении допустимой температуры ОЖ. Убедитесь, что снег попадает на теплообменник во время движения, ребра охлаждения теплообменника чистые, вентилятор охлаждения включен, охлаждающая жидкость имеет надлежащий уровень в расширительном бачке. Если индикатор не гаснет и выполнены все описанные выше условия, остановите снегоход. Оставьте двигатель работать непродолжительно на холостом ходу для исключения резкого роста температуры и повреждения двигателя после остановки. Затем остановите двигатель. Примите дополнительные меры для уменьшения температуры ОЖ. Не запускайте двигатель, пока температура ОЖ не достигнет допустимого диапазона значений. Обратитесь к авторизованному дилеру.</p>

⚠ ПРЕДОСТЕРЕЖЕНИЕ

Длительная эксплуатация при температуре ОЖ выше 110 °С может привести к повреждениям двигателя.

СВЕДЕНИЯ О СНЕГОХОДЕ

Информационный указатель

На дисплее панели приборов присутствуют часы и информационный указатель.

Информационный указатель расположен в правом нижнем углу дисплея панели приборов (поз. 1, рис. 21).

Часы расположены в правом верхнем углу дисплея панели приборов (поз. 2, рис. 21).

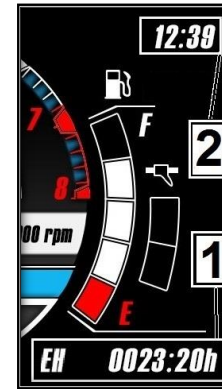


Рис. 21

1. Информационный указатель
2. Часы

Более подробная информация приведена в табл. 2.

⚠ ПРЕДОСТЕРЕЖЕНИЕ

Считывание информации с приборов отвлекает внимание водителя от управления снегоходом и слежения за окружающей обстановкой. Это может привести к столкновению с препятствием или другим снегоходом и закончиться серьезными травмами и увечьями. Перед считыванием показаний с приборов убедитесь, что никакой внешней опасности нет, и уменьшите скорость движения или остановитесь. Если требуется произвести какие-то регулировки или настройки, остановите снегоход в безопасном месте.

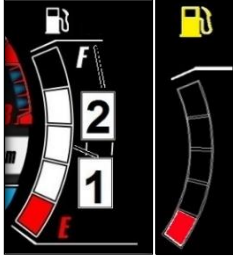

СВЕДЕНИЯ О СНЕГОХОДЕ


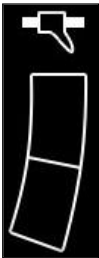
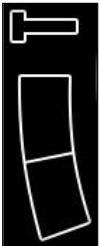
Таблица 2 Описание информационных указателей

Обозначение	Описание
12:39	<p>Часы Часы располагаются сверху справа на дисплее панели приборов (поз. 2, рис. 21).</p>
ODO 99999.9 km	<p>Одометр > Счетчик пути А > Счетчик пути В > Моточасы Для выбора выводимого на дисплей значения информационного указателя, перейдите в меню настройки. Выберите необходимый тип информации в подразделе «Инфо» из меню настроек.</p> <p>Одометр – измеряет общий пробег снегохода в километрах.</p> <p>Счетчик пути показывает пройденное расстояние за поездку. Отсчет ведется с момента последнего сброса его показаний.</p> <p>Моточасы – отображает общее время наработки двигателя.</p>
Trip A 888.8 km	
Trip B 888.8 km	
EH 0023:20h	

СВЕДЕНИЯ О СНЕГОХОДЕ

Таблица 3 Описание указателей и индикаторов на дисплее панели приборов

Обозначение	Описание
	<p>Указатель и индикатор уровня топлива</p> <p>1 – Указатель уровня топлива. При низком уровне топлива последняя ячейка индикатора меняет цвет на красный. При пустом баке последняя ячейка меняет цвет на черный.</p> <p>2 – Индикатор низкого уровня топлива. При низком уровне топлива индикатор меняет цвет на желтый и начинает мигать.</p> <p>Указатель уровня топлива (поз. 2, рис. 20) отображает остаток топлива в баке. Если дисплей показывает одно деление, заправьте топливный бак как можно скорее.</p> <p>Работа двигателя с критически низким уровнем топлива может привести к поломке топливного модуля.</p>
	<p>Указатель температуры охлаждающей жидкости двигателя</p> <p>1 – Указатель температуры охлаждающей жидкости.</p> <p>2 – Указатель текущего значения температуры охлаждающей жидкости.</p> <p>Указатель температуры ОЖ (поз. 2, рис. 20) отображает условное значение в делениях шкалы между минимальным (С) и максимальным значением (Н).</p> <p>При значениях температуры ОЖ меньше 45 °С, панель приборов не отображает значение температуры ОЖ. Индикатор мигает желтым цветом. При достижении значения температуры ОЖ двигателя близкой к максимальной, отображается последнее деление красного цвета на указателе температуры ОЖ двигателя. При достижении максимально допустимого значения температуры ОЖ двигателя отображается индикатор (поз. 1, рис. 20) (поз. 8, табл. 1) красного цвета превышения максимально допустимой температуры ОЖ двигателя.</p>

Обозначение	Описание
	<p>Указатель напряжения бортовой сети</p> <p>Указатель отображает текущее напряжение бортовой сети рядом с индикатором (поз. 1, рис. 20) и (п. 3, табл. 1) данного раздела.</p> <p>Индикатор изменяется на соответствующий (п. 3, табл. 1) данного раздела при возникновении неисправности в системе заряда аккумулятора или падении напряжения бортовой сети ниже минимального значения.</p>
	<p>Указатель режима работы нагревательного элемента рычага управления дроссельной заслонкой</p> <p>Указатель отображает текущий режим работы нагревательного элемента рычага управления дроссельной заслонкой.</p> <p>Указатель расположен на правой стороне дисплея (поз. 2, рис. 20).</p> <p>Предусмотрено 3 режима:</p> <ul style="list-style-type: none"> – Выключен. Обе ячейки черного цвета; – Первый режим. Одна нижняя ячейка отображена белым цветом, минимальный подогрев; – Второй режим. Обе ячейки отображены белым цветом, максимальный подогрев.
	<p>Указатель режима работы нагревательных элементов рукояток водителя</p> <p>Указатель отображает текущий режим работы нагревательных элементов рукояток водителя.</p> <p>Указатель расположен на левой стороне дисплея (поз. 2, рис. 20).</p> <p>Предусмотрено 3 режима:</p> <ul style="list-style-type: none"> – Выключен. Обе ячейки черного цвета; – Первый режим. Одна нижняя ячейка отображена белым цветом, минимальный подогрев; – Второй режим. Обе ячейки отображены белым цветом, максимальный подогрев.

СВЕДЕНИЯ О СНЕГОХОДЕ

Меню настройки и переключатели панели приборов

⚠ ПРЕДОСТЕРЕЖЕНИЕ

Запрещается выполнять установки режимов панели приборов и производить настройки во время движения снегохода.

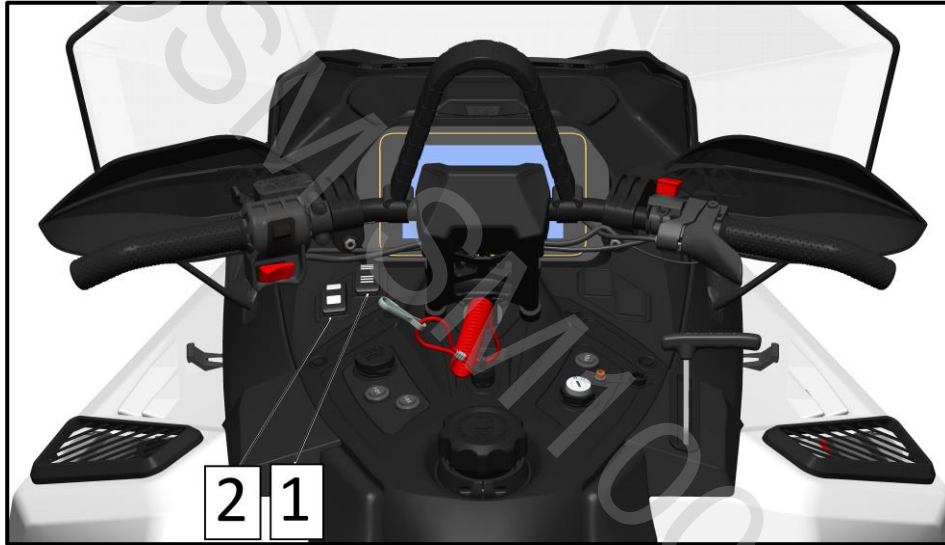


Рис. 22 Переключатели панели приборов

1. Правый переключатель
2. Левый переключатель

СВЕДЕНИЯ О СНЕГОХОДЕ

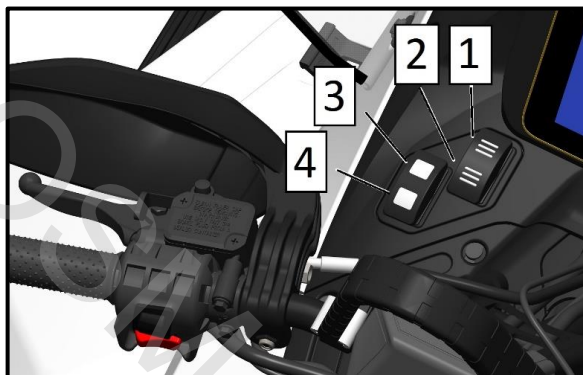


Рис. 23 Клавиши переключателей панели приборов

Таблица 4 Функции клавиш переключателей управления панелью приборов

Клавиша	Описание
1	Клавиша «Выбор» Нажмите клавишу «Выбор»: продолжительно (более 3 сек.) – для входа в Меню Настройки или для применения параметра, коротко – для выбора функций, которые Вы хотите отобразить на панели приборов.
2	Клавиша «Назад» Нажмите клавишу «Назад»: продолжительно (более 3 сек.) – для выхода из меню настройки на главный экран, коротко для перемещения к предыдущей функции меню настройки.
3	Клавиша «Вверх» Нажмите клавишу «Вверх» для перемещения к предыдущему параметру меню настройки.
4	Клавиша «Вниз» Нажмите клавишу «Вниз» для перемещения к следующему параметру меню настройки.

СВЕДЕНИЯ О СНЕГОХОДЕ

Меню настройки



Рис. 24

1. Подраздел «Инфо»

2. Подраздел «Режим»

В подразделе «Инфо» можно выбрать тот показатель, который будет отображаться в строке информационного указателя на дисплее панели приборов. Допускается выбор из четырех показателей: одометр, счетчик пути А, счетчик пути В или моточасы.

СВЕДЕНИЯ О СНЕГОХОДЕ

Таблица 5 Типы выводимой информации

Название типа информации	Показания одометра
ODO	Показания одометра
Trip A	Счетчик пути А
Trip B	Счетчик пути Б
EH	«Engine Hours» – моточасы

Таблица 6 Описание пунктов подраздела

Инфо	Описание пунктов подраздела
Время	Меню настройки часов.
Язык	Меню выбора языка. Доступны: русский, китайский, английский.
Инфо	Меню выбора информационного указателя (поз. 1, рис. 24).
Режим	Меню выбора режима отображения интерфейса (поз. 2, рис. 24). Чередование шкал деления скорости движения снегохода и оборотов коленчатого вала двигателя.

Смена режима интерфейса на панели приборов (поз. 3, рис. 18; поз. 2, рис. 19; поз. 2, рис. 24) происходит в меню настроек панели приборов. Для смены режима интерфейса выберите в подразделе «Режим» требуемый пункт: для основного (km/h) или вспомогательного (rpm) режимов.

Настройка часов

Зайдите в меню настроек рис. 24. Для того чтобы перейти к экрану меню настроек, нажмите и удерживайте клавишу «Выбор» находясь в основном или вспомогательном режиме интерфейса. В меню настройки после входа «мигающая секция» будет располагаться в подразделе «Время» и в положении «Часы». Цвет наименования подраздела будет ярким. Выполните настройку часов согласно описанию в табл. 7.



Рис. 25

Таблица 7 Последовательность действий

1. Используйте клавишу «Вверх» или «Вниз», чтобы перейти к требуемому параметру настройки часов. Выберите настройку часов, минут или секунд. Выбранная секция начнет мигать.
2. Используйте клавишу «Выбор» для того, чтобы войти в режим редактирования требуемого параметра.
3. Нажмите клавишу «Вверх» / «Вниз», чтобы настроить требуемое значение часов. Часы изменяются с 0 до 23.
4. Нажмите клавишу «Выбор», чтобы подтвердить выбранное значение часов.
5. Используя клавишу «Вверх» / «Вниз», перейдите к настройке минут. Секция минут начнет мигать. Клавишей «Выбор» войдите в режим редактирования параметра.
6. Нажмите клавишу «Вверх» / «Вниз», чтобы настроить требуемое значение минут. Минуты изменяются с 0 до 59.
7. Нажмите клавишу «Выбор», чтобы подтвердить выбранное значение минут.
8. Используя клавишу «Вверх» / «Вниз», перейдите к настройке секунд. Секция секунд начнет мигать. Клавишей «Выбор» войдите в режим редактирования параметра.
9. Нажмите клавишу «Вверх» / «Вниз», чтобы настроить требуемое значение секунд. Секунды изменяются с 0 до 59.
10. Нажмите клавишу «Выбор», чтобы принять выбранное значение секунд.
11. Нажмите и удерживайте клавишу «Назад», либо «Выбор» для выхода из меню настроек на экран интерфейса (основной или вспомогательный).

12. Двухместное сиденье

Двухместное сиденье поставляется в качестве стандартного оборудования.

Снятие сиденья:

Для снятия сиденья выполните следующие действия:

1. Воспользуйтесь ключом для откручивания винтов с внутренним шестигранником 5 мм (поз. 2, рис. 26), чтобы снять сиденье (ключ находится в комплекте инструментов для снегохода).

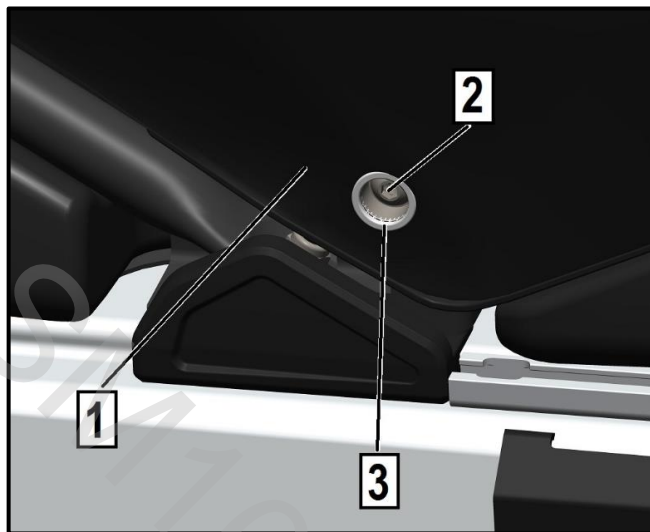


Рис. 26

1. Обшивка сиденья; 2. Винт с внутренним шестигранником; 3. Окантовка

СВЕДЕНИЯ О СНЕГОХОДЕ

2. Снимите сиденье с фиксатора-пластины (поз. 3, рис. 27), выдвинув сиденье по направлению к багажному отделению снегохода, предварительно подняв заднюю часть сиденья на 15 см.

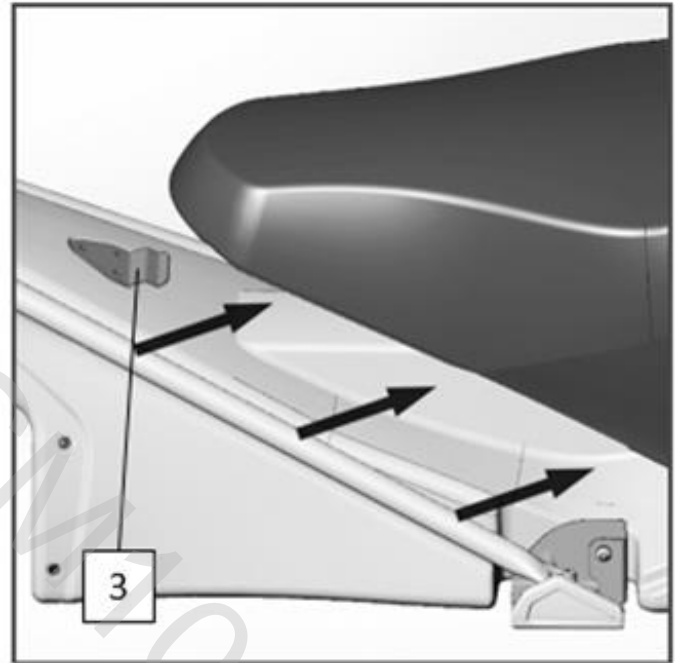


Рис. 27

3. Фиксатор-пластина

СВЕДЕНИЯ О СНЕГОХОДЕ

Установка сиденья:

Для установки сиденья выполните следующее:

1. Заведите сиденье на фиксатор – пластину (поз. 1, рис. 28). Предварительно поднимите заднюю часть сиденья на 15 см.
2. Зафиксируйте сиденье двумя винтами с внутренним шестигранником (поз. 2, рис. 29) с обеих сторон.

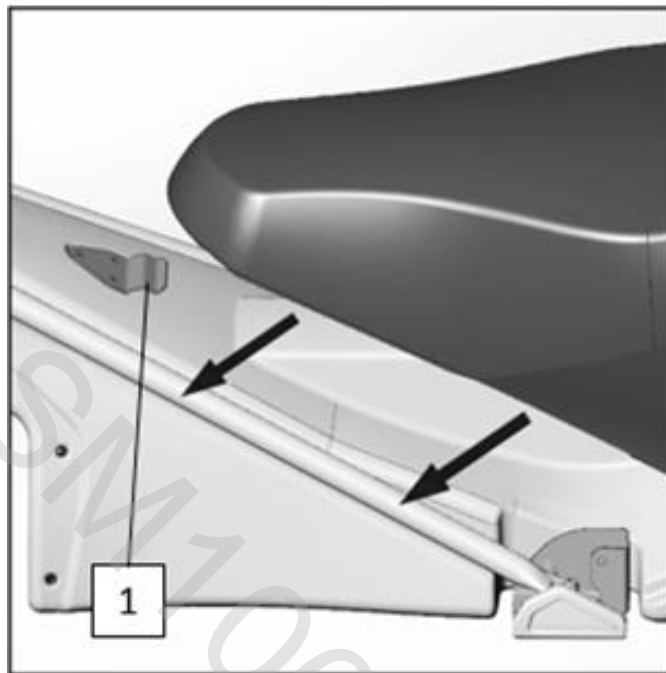


Рис. 28

1. Фиксатор-пластина

СВЕДЕНИЯ О СНЕГОХОДЕ

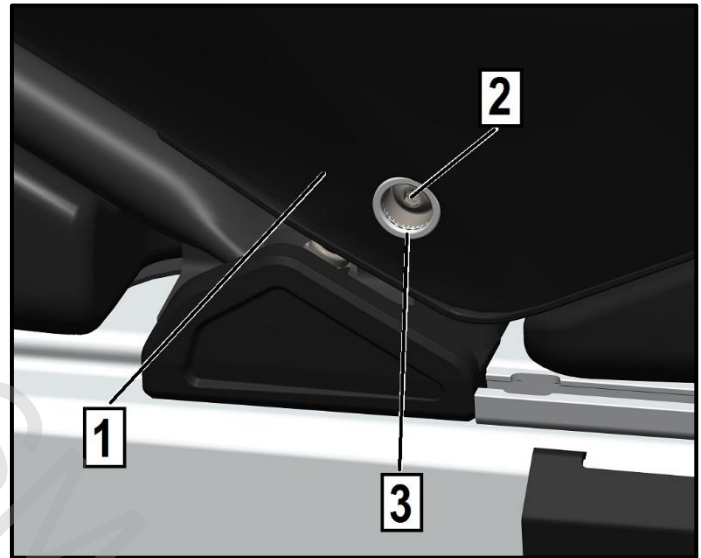


Рис. 29

1. Кожух сиденья; 2. Винт с внутренним шестигранником;
3. Окантовка

⚠ ПРЕДОСТЕРЕЖЕНИЕ

Проверяйте надежность крепления сиденья перед транспортировкой и поездкой на снегоходе.

13. Спинка сиденья пассажира

Для снятия спинки сиденья выполните следующее:

1. Предварительно выключите зажигание.
2. Снимите резиновые зажимы (поз. 1, рис. 30) с левого и правого крюков основания спинки (поз. 2, рис. 30).
3. Поверните блокираторы (поз. 3, рис. 30) на 90° с левой и правой стороны спинки.
4. Отключите электрические разъемы нагревательных элементов рукояток пассажира и розетки подключения нагревательного элемента шлема пассажира, расположенные в области левого кронштейна основания спинки сиденья.
5. Поднимите спинку за поручни вверх, освободив ее одновременно из левого и правого кронштейнов (поз. 4, рис. 30).

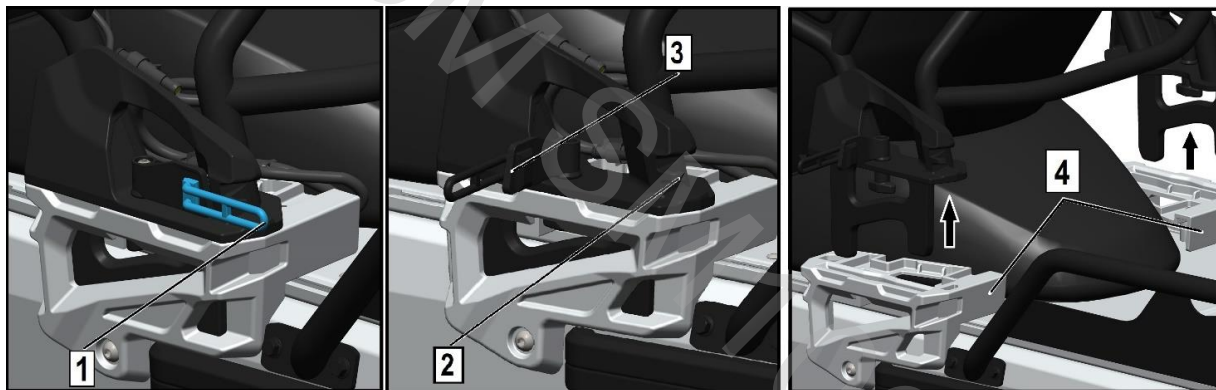


Рис. 30

1. Резиновый зажим; 2. Крюк основания спинки;
3. Блокиратор; 4. Кронштейны

СВЕДЕНИЯ О СНЕГОХОДЕ

Для установки спинки сиденья выполните следующее:

1. Предварительно выключите зажигание.
2. Вставьте спинку сиденья одновременно в оба кронштейна (поз. 1, рис. 31).
3. Поверните блокираторы на 90° с левой и правой стороны (поз. 2, рис. 31).
4. Зафиксируйте блокираторы (поз. 2, рис. 31) резиновыми зажимами (поз. 4, рис. 31), надев их на крюки основания спинки сиденья (поз. 3, рис. 31), с левой и правой сторон.
5. Подключите соответствующие электрические разъемы проводки в последовательности, обратной снятию.

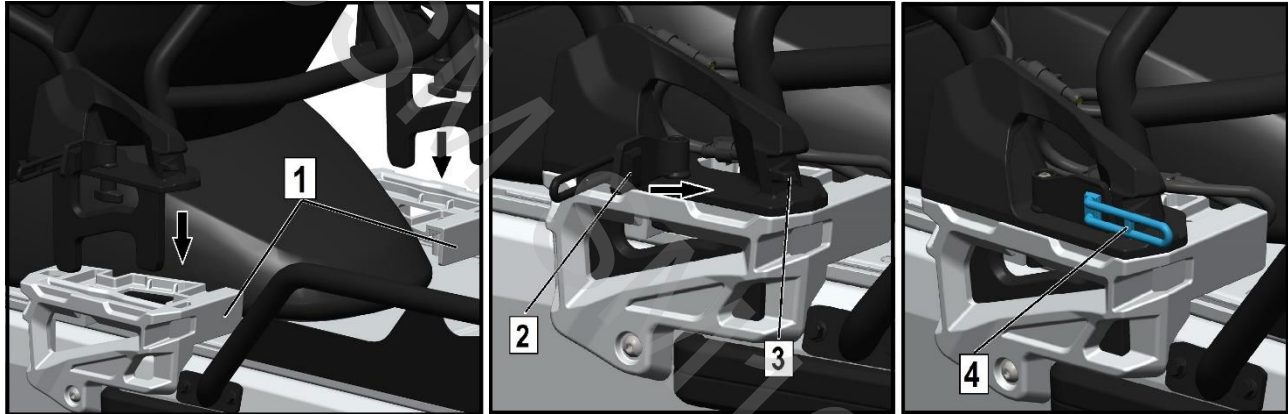


Рис. 31

1. Кронштейны; 2. Блокиратор;
3. Крюк основания спинки сиденья; 4. Резиновый зажим

ВНИМАНИЕ! Запрещается передвигаться на снегоходе с незафиксированными блокираторами спинки сиденья.

14. Горная стропа на руле

Горная стропа на руле служит для того, чтобы водитель мог держаться за нее во время движения вдоль склона.



Рис. 32

1. Горная стропа на руле

⚠ ВНИМАНИЕ

Запрещается использовать горную стропу на руле для буксировки, подъема снегохода и других целей, кроме временного пользования во время преодоления склона. При этом одной рукой всегда необходимо держаться за руль.

15. Багажное отделение

⚠ ВНИМАНИЕ

Предметы на заднем багажном отделении должны быть надежно закреплены. Не перевозите хрупкие предметы. Тяжелый груз на заднем багажном отделении может ухудшить управляемость снегохода. Не кладите багаж на кожух задних фонарей во избежание повреждения кожуха.

ПЕРЕВОЗКА ПАССАЖИРА НА БАГАЖНОМ ОТДЕЛЕНИИ НЕ ДОПУСКАЕТСЯ!

Отрегулируйте подвеску в соответствии с предполагаемой нагрузкой. Грузоподъемность багажного отделения ограничена: **МАКСИМУМ – 30 кг**. При перевозке груза преодолевайте неровности на малой скорости.

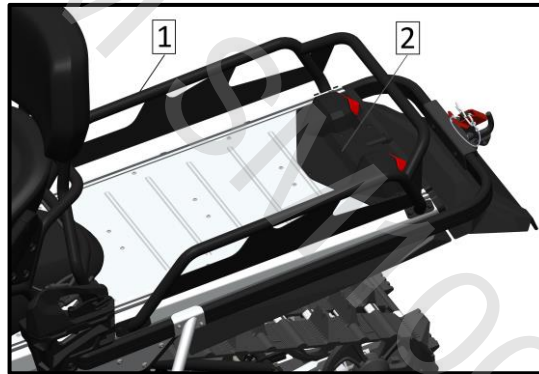


Рис. 33

1. Ограничители багажного отделения
2. Кожух задних фонарей

16. Тягово-цепное устройство

Буксировка груза при использовании цепного устройства допускается только на жесткой сцепке. Перед установкой дополнительного оборудования обратитесь к инструкциям изготовителя.

ПРИМЕЧАНИЕ: Допустимая масса буксируемого груза – 450 кг. Допустимая вертикальная нагрузка на тягово-цепное устройство – 15 кг. Не превышайте допустимую нагрузку на снегоход.

⚠ ВНИМАНИЕ

Использование гибкой сцепки для буксировки груза запрещено. Всегда используйте жесткую буксировочную штангу. Груз, буксируемый на канате, может врезаться в снегоход при внезапном торможении или на склоне, что может привести к повреждениям и/или опрокидыванию снегохода.

Буксирный крюк

Подсоединение груза:

1. Снимите фиксирующий шплинт (поз. 1, рис. 34).
2. Установите серьгу буксируемого груза на буксирный крюк.
3. Нажав на серьгу, заведите ее за предохранитель (поз. 2, рис. 34).
4. Зафиксируйте предохранитель шплинтом.

Отсоединение груза:

1. Снимите фиксирующий шплинт.
2. Нажмите на предохранитель, чтобы снять серьгу с буксирного крюка.
3. Отсоедините буксируемый груз.
4. Установите на место шплинт.

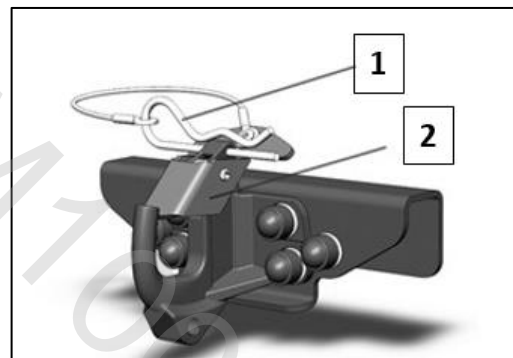


Рис. 34
1. Шплинт
2. Предохранитель

17. Боковые панели

⚠ ВНИМАНИЕ

Запуск и эксплуатация снегохода с открытыми или снятыми боковыми панелями категорически запрещены.

Снятие боковой панели:

1. Поверните пластиковые фиксаторы панелей (поз. 2, рис. 35) до щелчка, чтобы фиксаторы вышли из зацепления с фиксирующими винтами (поз. 3, рис. 35).
2. Выведите резиновый фиксатор из зацепления с фиксирующим крючком боковой панели (поз. 4, рис. 35).

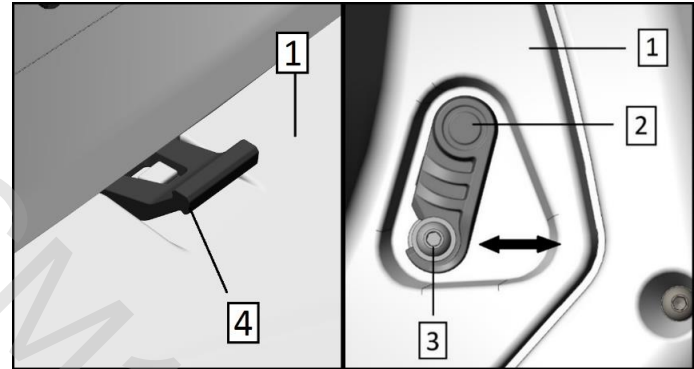


Рис. 35

1. Боковая панель; 2. Пластиковый фиксатор;
3. Фиксирующий винт; 4. Резиновый фиксатор

СВЕДЕНИЯ О СНЕГОХОДЕ

3. Отогните заднюю часть панели (поз. 1, рис. 36) на себя на 1–1,5 см, чтобы фиксирующий винт вышел из зацепления с панелью.
4. Отщелкните штыревой фиксатор (поз. 5, рис. 36), наружу в верхней задней части боковой панели (поз. 1, рис. 36).
5. Выведите переднюю часть боковой панели, чтобы спереди панель вышла из зацепления с фиксирующим винтом. Высвободите передний выступ из расположенной выше панели движением вниз, одновременно сдвигая верхнюю часть боковой панели наружу (влево или вправо в зависимости от демонтируемой панели).
6. Извлеките передние фиксаторы (поз. 6, рис. 36) из передних профилированных отверстий (поз. 7, рис. 36) движением вверх.
7. Сдвиньте панель вверх и извлеките крюки (поз. 1, рис. 37) вверх из пазов (поз. 2, рис. 37).

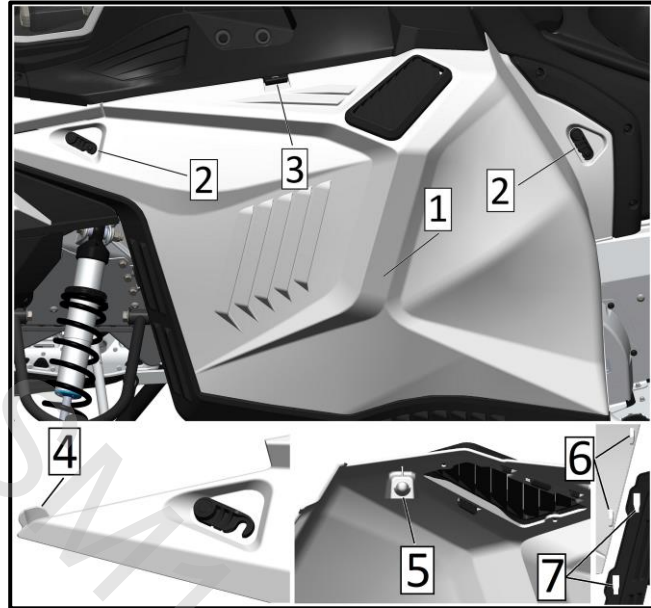


Рис. 36

1. Боковая панель; 2. Пластиковый фиксатор;
3. Резиновый фиксатор; 4. Передний выступ;
5. Штыревой фиксатор; 6. Передний фиксатор;
7. Переднее профилированное отверстие

СВЕДЕНИЯ О СНЕГОХОДЕ

Установка боковой панели:

1. Заведите панель крюками (поз. 1, рис. 37) сверху в пазы (поз. 2, рис. 37).
2. Заведите передние фиксаторы (поз. 3, рис. 37) в передние профилированные отверстия (поз. 4, рис. 37).
3. Опустите панель до упора вниз. Контролируйте, чтобы крюки и передние фиксаторы находились внутри пазов и передних профилированных отверстий соответственно.
4. Заведите панель отверстиями на фиксирующие винты (поз. 3, рис. 35).
5. Поверните пластиковые фиксаторы, чтобы заблокировать панель. Установите резиновый фиксатор на штатное место.

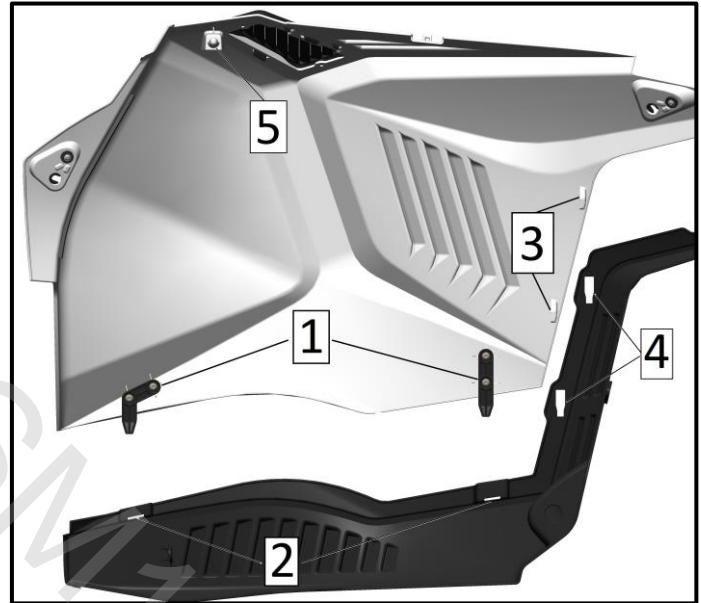


Рис. 37

1. Крюк; 2. Паз; 3. Передний фиксатор;
4. Переднее профилированное отверстие;
5. Штыревой фиксатор

18. Капот



Запуск и эксплуатация снегохода со снятым капотом категорически запрещены.

Снятие капота:

1. Извлеките вытяжные клипсы (поз. 2, рис. 38) с обеих сторон капота (поз. 1, рис. 38). Используйте специальный съемник.
2. Выведите из зацепления пазы вытяжных клипс движением вверх.
3. Движением в сторону переднего бампера снимите капот.

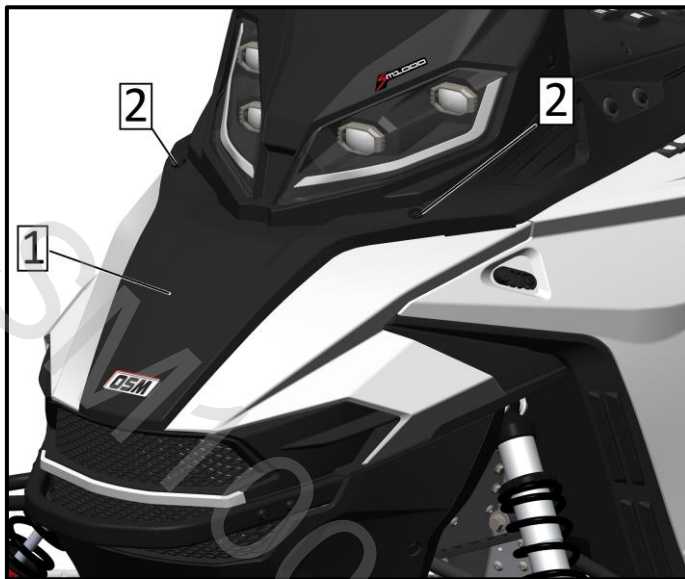


Рис. 38

1. Капот

2. Вытяжная клипса

СВЕДЕНИЯ О СНЕГОХОДЕ

Установка капота:

1. Заведите крюки капота (поз. 1, рис. 39) в зацепление с пазами крюков (поз. 2, рис. 39) в зацепление с пазами крюков (поз. 2, рис. 39).
2. Заведите в зацепление пазы вытяжных клипс.
3. Вставьте и зафиксируйте вытяжные клипсы.

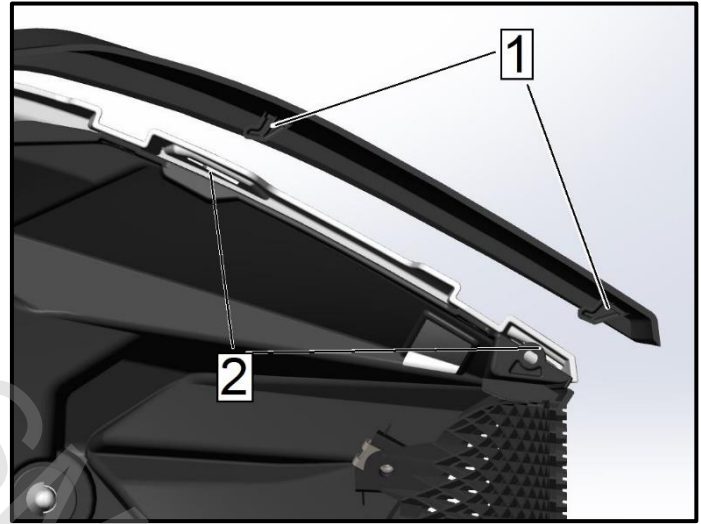


Рис. 39

1. Крюк капота
2. Паз

19. Аккумуляторная батарея

Аккумуляторная батарея располагается под сиденьем в специальной нише топливного бака.

Снятие аккумуляторной батареи:

1. Снимите колпачок шнура безопасности с контактного устройства УБСД.
2. Снимите сиденье (см. раздел «ОРГАНЫ УПРАВЛЕНИЯ, ПРИБОРЫ, ОБОРУДОВАНИЕ», п. 12).
3. Снимите фиксирующий резиновый ремень (поз. 1, рис. 40).
4. Снимите крышку аккумуляторного отсека (поз. 3, рис. 40).
5. Последовательно отсоедините клеммы от выводов аккумуляторной батареи – сначала отрицательную, затем положительную.
6. Извлеките аккумуляторную батарею.

Установка аккумуляторной батареи производится в последовательности, обратной снятию.

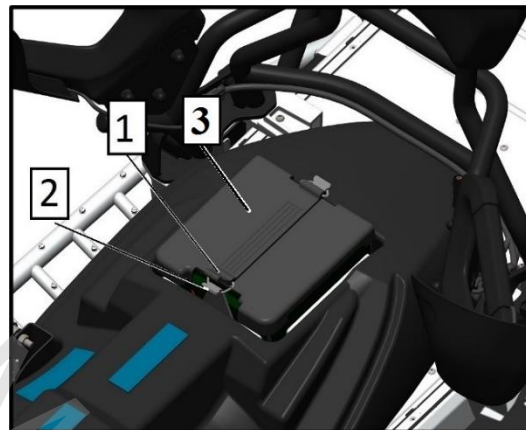


Рис. 40

1. Фиксирующий резиновый ремень; 2. Крюк кронштейна аккумулятора; 3. Крышка аккумулятора

⚠ ПРЕДОСТЕРЕЖЕНИЕ

Запуск двигателя и эксплуатация снегохода со снятой крышкой аккумуляторного отсека категорически запрещены. Замыкание клемм может привести к возгоранию снегохода, травмам и летальному исходу. Аккумуляторная батарея на Вашем снегоходе является необслуживаемой. Запрещено нарушать герметичность аккумуляторной батареи.

20. Электрическая розетка 12 В

Электрическая розетка 12 В (поз. 1, рис. 41) расположена слева от рулевой колонки. Электрическая розетка служит для подключения электроприборов с напряжением питания 12 В. Чтобы воспользоваться электрической розеткой, откройте ее крышку. Допускается держать крышку открытой только во время использования розетки.

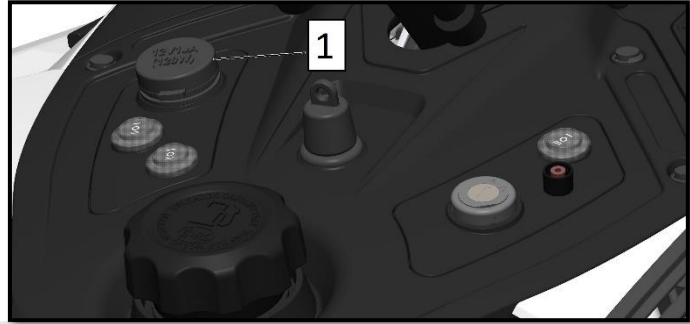


Рис. 41

1. Электрическая розетка

21. Вещевой отсек

Вещевой отсек находится над панелью приборов. Для открытия вещевого отсека нажмите кнопку «PUSH» (поз. 1, рис. 42). Для закрытия – захлопните крышку до щелчка.

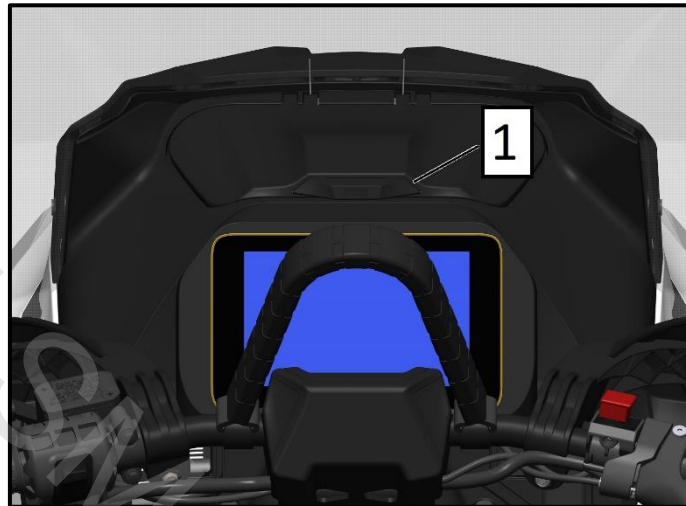


Рис. 42

1. Кнопка вещевого отсека

⚠ ВНИМАНИЕ

Максимальная нагрузка вещевого отсека – 1 кг.

22. USB-розетка

Установлена в вещевом отсеке. USB-розетка служит для подключения электроприборов. Чтобы воспользоваться USB-розеткой, откройте вещевой отсек. Откройте крышку USB-розетки. Допускается держать крышку USB-розетки открытой только во время ее использования.

Максимальная суммарная сила тока на два USB разъема в розетке – 5 А.

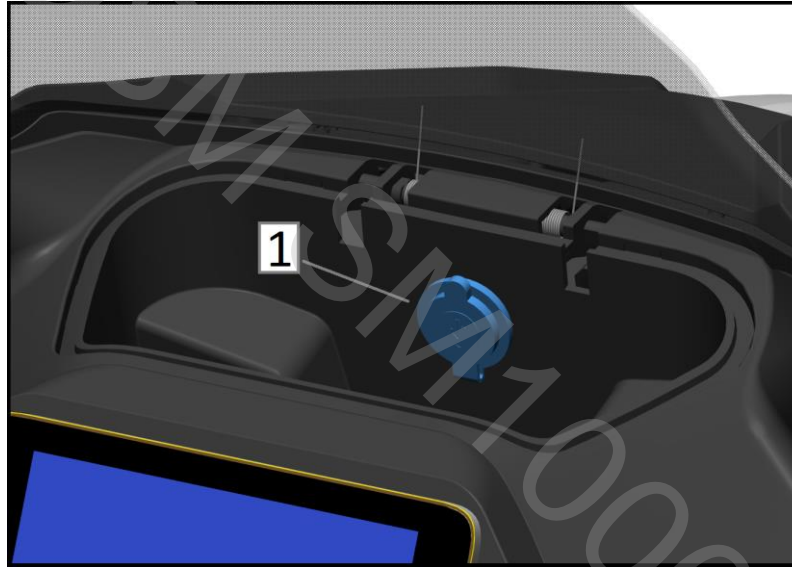


Рис. 43
1. USB-розетка

23. Регистрационный номер

Рамка регистрационного номера находится с левой стороны снегохода на стенке туннеля рамы. Для установки регистрационного номера произведите следующие действия:

1. Открутите винты (поз. 2, рис. 44) шестигранником 4 мм и гаечным ключом на 10 мм. С обратной стороны туннеля рамы находятся гайки, фиксирующие данные винты.
2. Извлеките винты, снимите стопорные шайбы (поз. 3, рис. 44) и фиксирующие гайки, снимите рамку регистрационного номера (поз. 1, рис. 44).
3. Используйте рамку регистрационного номера в качестве трафарета для разметки положений отверстий на регистрационном номере. Просверлите отверстия в регистрационном номере (если это не противоречит местному законодательству).
4. Заведите регистрационный номер под крюк рамки регистрационного номера (поз. 4, рис. 44).
5. Установите рамку с регистрационным номером обратно на туннель снегохода.
6. Заведите гайку за левое крепежное отверстие, проденьте винт в стопорную шайбу, прикрутите рамку с регистрационным номером. Повторите данные действия для правого отверстия. Во избежание самопроизвольного ослабления затяжки винтов используйте разъемный фиксатор резьбы.

СВЕДЕНИЯ О СНЕГОХОДЕ

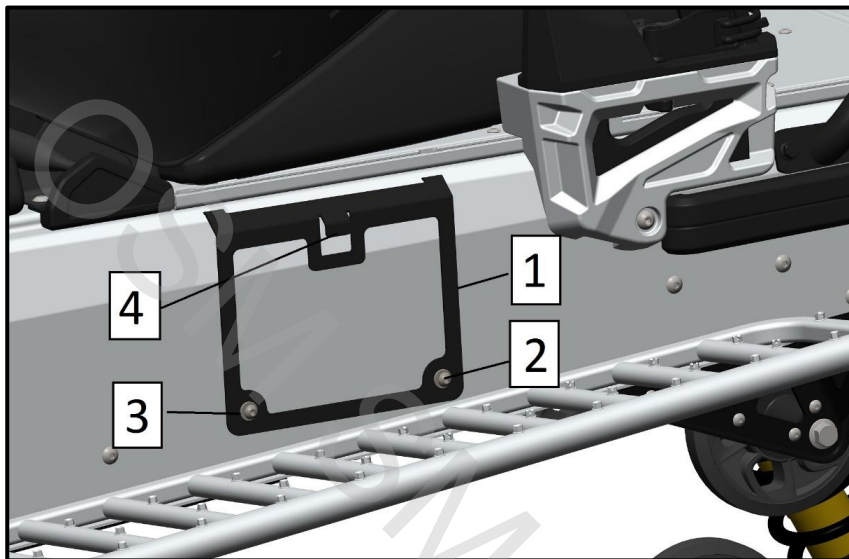


Рис. 44

1. Рамка регистрационного номера; 2. Винт;
3. Стопорная шайба; 4. Крюк рамки регистрационного номера

ТОПЛИВО И МАСЛО

Рекомендуемое топливо

ВНИМАНИЕ

Всегда используйте только свежий бензин. Бензин подвержен окислению, результатом чего является снижение его октанового числа, испарение летучих фракций, образование смол и лаковых отложений, способных стать причиной повреждения топливной системы.

Всегда используйте топливо с рекомендуемым октановым числом. Топливо с октановым числом ниже рекомендуемого, может вызвать детонацию при сгорании. Это приводит к чрезмерным нагрузкам и повреждению двигателя.

Качество топлива: неэтилированный бензин с октановым числом минимум 95 (АИ-95, 95 RON).

Заправка топливом: для заправки топливом открутите крышку (поз. 1, рис. 45), а после заправки заверните ее до упора. Во избежание повреждения уплотнителя крышки не прикладывайте чрезмерных усилий при ее закручивании.

ВНИМАНИЕ

Во время заправки, а также через несколько минут после заправки убедитесь в отсутствии потеков топлива. Утечка топлива может привести к возгоранию снегохода.

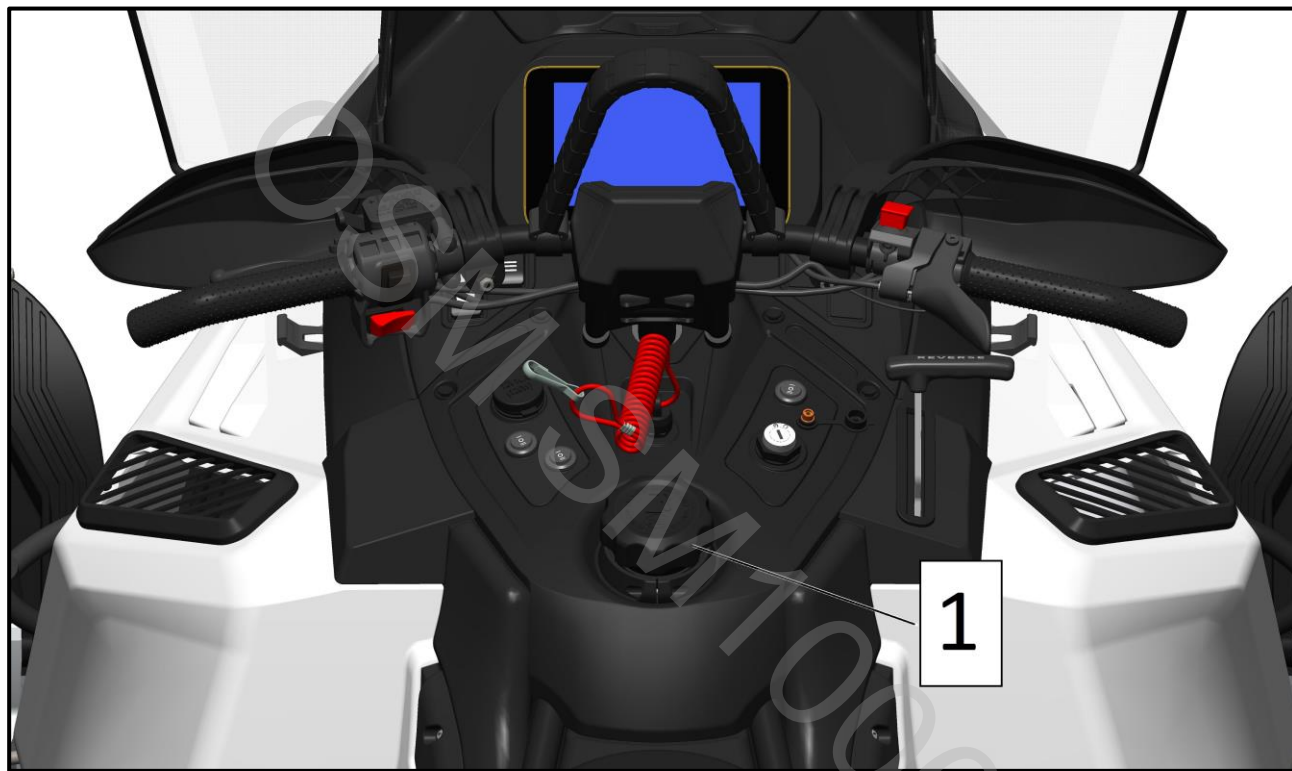


Рис. 45

1. Крышка топливного бака

СВЕДЕНИЯ О СНЕГОХОДЕ

ВНИМАНИЕ

Перед заправкой топливом всегда останавливайте двигатель. Топливо является легковоспламеняющимся, а при определенных условиях взрывоопасным веществом. Производите заправку в хорошо вентилируемой зоне. Не курите вблизи и не подносите к снегоходу открытое пламя или искрящие предметы. Медленно отворачивайте крышку топливного бака. Если при этом слышен свист, свидетельствующий о наличии избыточного давления в баке – возможно, потребуется ремонт перед дальнейшей эксплуатацией. Не заправляйте бак доверху, если собираетесь оставить снегоход в теплом помещении. При повышении температуры топливо расширяется и может начать вытекать из-под крышки заливной горловины. Вытирайте все потеки топлива с корпуса снегохода. Регулярно проверяйте состояние топливной системы. Запрещается садиться на сиденье или опираться на него, если крышка топливного бака установлена ненадежно.

Рекомендуемое масло

Согласно классификации American Petroleum Institute (API) может быть использовано моторное масло класса SN или выше.

Пользуйтесь моторным маслом SAE 0W-40 на синтетической основе, которое соответствует (или превосходит) требованиям API, предъявляемым к маслам класса SN. На упаковке масла должен иметься сертификационный ярлык API с указанием соответствующего класса.

Рекомендуемое моторное масло Газпромнефть G-Energy G-Motion 4T 0W-40 API SN. Допускается использовать моторное масло Газпромнефть G-Energy F Synth 4T 0W-40 API SN.

ВНИМАНИЕ

Неправильно подобранный класс или показатель вязкости моторного масла приводят к значительному износу и преждевременному выходу из строя деталей двигателя.

Всегда используйте рекомендованное моторное масло.

Не смешивайте моторные масла различных классов или показателей вязкости.

Масло коробки переключения передач (КПП)

Рекомендуется использовать синтетическое трансмиссионное масло Газпромнефть G-Energy G-Box 75W90, GL-4.

ПЕРИОД ОБКАТКИ

Данному снегоходу необходим период обкатки продолжительностью 20 моточасов или 1000 км. При прохождении периода обкатки скорость движения не должна превышать 70 км/ч, а нагрузка на снегоход не должна превышать 50 % процентов от максимально допустимой на протяжении первой 1000 км пробега. В период прохождения обкатки после первых 10 моточасов или первых 500 км, а также после завершения периода обкатки, необходимо предоставить снегоход авторизованному дилеру для технического обслуживания.

Двигатель

Во время обкатки дроссельную заслонку не следует открывать более чем на $\frac{1}{2}$ – первые 500 км, и более чем на $\frac{3}{4}$ – до достижения первой 1000 км пробега. Однако в обкаточный период полезно давать снегоходу кратковременные плавные разгоны и двигаться в различных режимах, но не давая больших нагрузок.

ВНИМАНИЕ! Разгоны с полностью открытой дроссельной заслонкой, длительное движение на высокой скорости и перегрев двигателя противопоказаны для нормальной обкатки.

Ремень вариатора

Новый ремень вариатора прирабатывается на протяжении пробега около 50 км. В течение этого периода следует избегать интенсивных разгонов и торможений снегохода, буксировки грузов, а также длительного движения с постоянной высокой скоростью.

Коробка переключения передач (КПП)

Цепь КПП прирабатывается 100–500 км, после чего необходимо проверить натяжение цепи. После первых 100 км пробега выполните процедуру натяжения цепи КПП. Повторите процедуру после первых 500 км пробега. См. подраздел «Натяжение цепи КПП» в разделе «ТЕХНИЧЕСКОЕ ОБСЛУЖИВАНИЕ».

ВНИМАНИЕ

Неправильное натяжение цепи может привести к серьезным повреждениям КПП.

УКАЗАНИЯ ПО ЭКСПЛУАТАЦИИ

Контрольный осмотр снегохода перед выездом

⚠ ВНИМАНИЕ

Контрольный осмотр – это важная часть процедуры подготовки снегохода к выезду. Проверьте работоспособность основных элементов управления, средств защиты, механических узлов и т.д.

Таблица 8

УЗЕЛ, СИСТЕМА	ОПЕРАЦИЯ	✓
Корпус, сиденья, подножки, световые приборы, воздушный фильтр, органы управления и контрольные приборы	Проверить состояние и очистить от снега, льда и грязи. Проверить уровень моторного масла, охлаждающей жидкости и т.д.	
Лыжи, рулевое управление	Проверить работоспособность (отсутствие заеданий и т.п.)	
Багажное отделение	Убедиться, что багажник надежно закреплен, груз надежно зафиксирован и не превышает допустимую массу	
Стояночный тормоз	Проверить работоспособность	
Тормозная система	Проверить уровень тормозной жидкости, целостность тормозного шланга, герметичность тормозной системы, отсутствие неисправностей и критического износа тормозной системы	
Выключатель двигателя, УБСД и шнур безопасности	Проверить работоспособность. Проверить состояние шнура безопасности УБСД. Шнур безопасности перед выездом должен быть надежно прикреплен к одежде водителя	
Рычаг управления дроссельной заслонкой	Проверить работоспособность	
Рычаг тормоза	Проверить работоспособность	
Ходовая часть	Убедиться в отсутствии неисправностей деталей ходовой части. Убедиться в отсутствии повреждений гусеницы	

Перед запуском двигателя

1. Очистите корпус и другие части снегохода (световые приборы, сиденья, подножки, органы управления и приборы) от снега, льда и грязи.
2. Проверьте и, при необходимости, очистите воздушный фильтр.
3. Убедитесь, что лыжи и части рулевого управления перемещаются без заеданий.
4. Проверьте уровни топлива, моторного масла, охлаждающей жидкости, тормозной жидкости, масла в КПП, а также убедитесь в отсутствии течей и потеков указанных эксплуатационных жидкостей.
5. Убедитесь, что вещевой отсек закрыт, багаж надежно зафиксирован и не превышает допустимую массу.
6. Проверьте функционирование рычага управления дроссельной заслонкой, убедитесь, что он перемещается плавно и без заеданий. При отпуске рычаг должен возвращаться в исходное положение.
7. Проверьте функционирование рычага тормоза, убедитесь, что тормоза оказываются полностью задействованы, прежде чем рычаг коснется рукоятки руля. При отпуске рычаг должен возвращаться в исходное положение.
8. Проверьте работоспособность стояночного тормоза.

Запуск двигателя

1. Включите стояночный тормоз.
2. Еще раз проверьте работу рычага дроссельной заслонки.
3. Наденьте шлем.
4. Убедитесь, что карабин шнура безопасности соединен с петлей на одежде водителя.
5. Убедитесь, что экстренный выключатель двигателя установлен в положение «ON» (вкл.).
6. Убедитесь, что после поворота ключа в положение «включение зажигания» на электронные компоненты подается электропитание.
7. Убедитесь, что напряжение аккумулятора соответствует минимально необходимому.
8. Нажмите кнопку запуска двигателя для включения электрического стартера и запустите двигатель. После того как двигатель запустится, незамедлительно отпустите кнопку.
9. Выключите стояночный тормоз перед началом движения.

ПРИМЕЧАНИЕ: Перед запуском двигателя убедитесь, что рычаг переключения передач установлен в крайнее переднее положение.

УКАЗАНИЯ ПО ЭКСПЛУАТАЦИИ

ВНИМАНИЕ! Запрещается оставлять рычаг переключения передач между крайним передним и крайним задним положениями.

⚠ ВНИМАНИЕ

При запуске двигателя не нажимайте рычаг управления дроссельной заслонкой.

ПРИМЕЧАНИЕ: Ручной аварийный запуск двигателя не предусмотрен.

⚠ ВНИМАНИЕ

Не включайте электрический стартер более чем на 10 секунд. Для охлаждения стартера необходимо делать паузы между попытками запуска. Перед повторной попыткой запуска двигателя дайте остыть деталям механизма стартера, остановиться маховику и коленчатому валу, так как коленчатый вал может продолжать вращаться за счет инерции.

ПРИМЕЧАНИЕ: После запуска холодного двигателя, выполните процедуру «ПРОГРЕВ СНЕГОХОДА».

⚠ ВНИМАНИЕ

Попадание воды в вариатор, электропроводку и электрокомпоненты, глушитель системы выпуска отработавших газов и прочие детали снегохода может вызвать необратимые повреждения, которые не покрываются гарантийными обязательствами на снегоход.

После запуска двигателя

1. Проверьте работоспособность световых приборов (дальнего/ближнего света фар, задних фонарей, стоп-сигнала (можно выполнять во время прогрева).
2. Проверьте работоспособность УБСД со шнуром безопасности и экстренного выключателя двигателя (выполнить после прогрева).

Прогрев снегохода

Перед поездкой прогрейте снегоход следующим образом:

1. Запустите двигатель, как было описано в подразделе «Запуск двигателя».
2. Дайте двигателю поработать на оборотах холостого хода в течение 2–3 минут.
3. Отключите стояночный тормоз.
4. В течение первых 2–3 минут двигайтесь с низкой скоростью.

ВНИМАНИЕ

Не рекомендуется позволять двигателю работать на оборотах холостого хода более 10 минут во избежание его перегрева.

УКАЗАНИЯ ПО ЭКСПЛУАТАЦИИ

ПРИМЕЧАНИЕ: Если снегоход не начал движение после нажатия на рычаг управления дроссельной заслонкой, остановите двигатель, снимите колпачок шнура безопасности и выполните следующие действия:

- Убедитесь, что лыжи не застряли и не примерзли. Поднимите и опустите поочередно каждую лыжу.
- Убедитесь, что гусеница не застряла и не примерзла. Поднимите заднюю часть снегохода, чтобы гусеница оторвалась от опорной поверхности.
- Проверьте, что в гусенице нет снега или льда, которые могут помешать ее вращению. При необходимости очистите гусеницу.

ПРЕДОСТЕРЕЖЕНИЕ

Перед тем как встать позади снегохода или приблизиться к гусенице и задней подвеске, убедитесь, что двигатель выключен, и колпачок шнура безопасности снят с контактного устройства УБСД.

Остановка двигателя

1. Отпустите рычаг управления дроссельной заслонкой и дождитесь, когда частота вращения коленчатого вала двигателя снизится до оборотов холостого хода.
2. Остановите двигатель, используя экстренный выключатель двигателя, или сняв колпачок шнура безопасности с контактного устройства УБСД.

ПРЕДОСТЕРЕЖЕНИЕ

Всегда снимайте колпачок шнура безопасности с контактного устройства УБСД, а также извлекайте ключ зажигания в случае, если снегоход не используется. Этот порядок действий требуется соблюдать, чтобы предотвратить несанкционированный запуск двигателя детьми или иными лицами, а также для исключения возможности хищения снегохода.

Включение передачи заднего хода

Для включения передачи заднего хода, выполните указанную ниже последовательность действий:

1. Полностью остановите снегоход.
2. Нажмите и удерживайте рычаг тормоза.
3. Плавно переведите рычаг переключения передач (поз. 1, рис. 1) до упора в заднее положение. Двигатель снегохода при переключении должен устойчиво работать на холостом ходу. Дождитесь включения предупредительного звукового сигнала и появления индикатора на панели приборов.
4. Отпустите рычаг тормоза.
5. Однократно плавно нажмите рычаг управления дроссельной заслонкой, чтобы шестерни смогли войти в зацепление.
6. Плавно нажимайте на рычаг управления дроссельной заслонкой, чтобы двигаться задним ходом.

ВНИМАНИЕ

После включения / выключения заднего хода, необходимо однократно плавно нажать на рычаг управления дроссельной заслонкой, чтобы шестерни / элементы зацепления «шип-паз» совместились. Данное требование обусловлено конструктивными особенностями КПП. Несоблюдение данного требования ведет к повышенному износу шестерен КПП.

ПРЕДОСТЕРЕЖЕНИЕ

Соблюдайте осторожность, движение задним ходом с высокой скоростью может стать причиной потери снегоходом устойчивости. Не вставайте во время движения назад, не делайте резких движений рулем. Прежде чем начать движение назад, убедитесь, что позади снегохода отсутствуют люди или какие-либо препятствия.

УКАЗАНИЯ ПО ЭКСПЛУАТАЦИИ



Рис. 1

1. Рычаг переключения передач

Выключение передачи заднего хода

1. Полностью остановите снегоход.
2. Нажмите и удерживайте рычаг тормоза.
3. Плавно переведите рычаг переключения передач до упора в переднее положение. Двигатель снегохода при переключении должен устойчиво работать на холостом ходу. Дождитесь выключения предупредительного звукового сигнала и отключения индикатора на панели приборов.
4. Отпустите рычаг тормоза.
5. Однократно плавно нажмите на рычаг управления дроссельной заслонкой, чтобы шестерня со звездой совместились элементами зацепления (поз. 3, рис. 2).

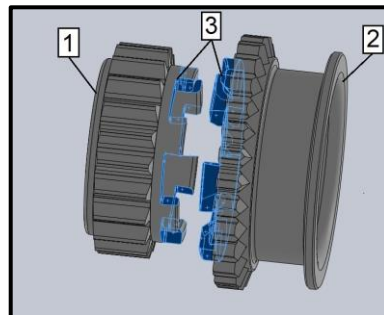


Рис. 2

1. Звезда; 2. Подвижное зубчатое колесо; 3. Элементы зацепления

⚠ ВНИМАНИЕ

Чрезмерное открытие дроссельной заслонки в режиме ограничения скорости (при движении задним ходом) может вызвать скапливание топлива в системе выпуска отработавших газов, что может привести к хлопкам в системе выпуска и повреждению двигателя.

Двигайтесь задним ходом с малой скоростью, не открывайте полностью дроссельную заслонку для исключения непредвиденных ситуаций, травм, повреждений снегохода и прочего ущерба.

Буксировка груза

Используйте только жесткую сцепку. Любой буксируемый груз должен быть оснащен защитными «бамперами» с боковых сторон и сзади.

ПРЕДОСТЕРЕЖЕНИЕ

Буксировка груза на гибкой сцепке категорически запрещена. Используйте только жесткую сцепку. Использование гибкой сцепки может привести к столкновению груза и снегохода, а также к опрокидыванию последнего в случае резкого торможения или при движении вниз по склону.

Буксировка другого снегохода

Для буксировки неисправного снегохода используйте жесткую сцепку. Снимите ремень вариатора с буксируемого снегохода (обратитесь к подразделу «Ремень вариатора» раздела «ПРОЦЕДУРЫ ТЕХНИЧЕСКОГО ОБСЛУЖИВАНИЯ»). Буксировку производите на скорости не более 20 км/ч. Учитывайте требования местного законодательства.

ВНИМАНИЕ

Всегда снимайте ремень вариатора с буксируемого снегохода, чтобы предотвратить повреждения ремня и/или трансмиссии.

УКАЗАНИЯ ПО ЭКСПЛУАТАЦИИ

Присоедините сцепку к ОБЕИМ лыжным стойкам (поз. 1, рис. 3) буксируемого снегохода. Крепление сцепки должно охватывать каждую стойку целиком. На буксируемом снегоходе должен находиться водитель для того, чтобы приводить в действие тормозную систему. Буксировку производите на малой скорости.

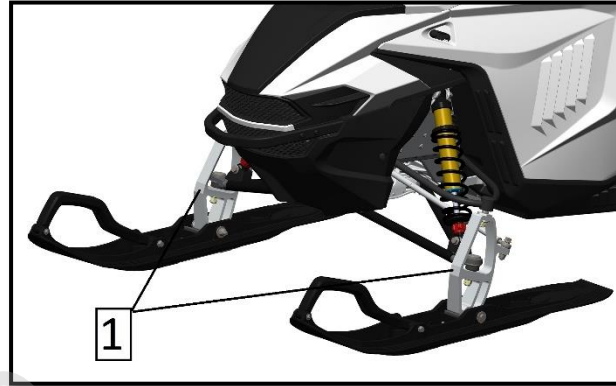


Рис. 3

1. Лыжные стойки

⚠ ВНИМАНИЕ

Для предотвращения повреждения системы рулевого управления, запрещается крепить буксировочный трос за рукоятки лыж.

⚠ ПРЕДОСТЕРЕЖЕНИЕ

Движение с высокой скоростью при буксировке снегохода категорически запрещено. Двигайтесь медленно, соблюдая особую осторожность.

НАСТРОЙКА СНЕГОХОДА

⚠ ПРЕДОСТЕРЕЖЕНИЕ

Настройка подвески может повлиять на управляемость снегохода. Всегда уделяйте достаточно времени для ознакомления с изменениями в управляемости и плавности хода снегохода после выполнения настроек.

Управляемость и плавность хода снегохода зависят от настроек подвески. Выбор настроек подвески зависит от веса водителя, условий эксплуатации, скорости движения и личных предпочтений.

⚠ ПРЕДОСТЕРЕЖЕНИЕ

Перед тем, как производить настройку:

- Остановитесь в безопасном месте.
- Снимите колпачок шнура безопасности с контактного устройства УБСД.
- Используйте подходящее подъемное устройство или по возможности обратитесь за помощью, чтобы распределить нагрузку. Применяйте правильную технику поднятия тяжестей. Используйте силу ног, если подъемное устройство недоступно.
- Не пытайтесь поднять какую-либо часть снегохода в случае, если Ваших собственных сил недостаточно.
- Поднимите переднюю часть снегохода и поместите ее на подходящую опору перед выполнением настроек подвески.
- Поднимите заднюю часть снегохода и поместите ее на широкую механическую опору с отражающей панелью.
- Убедитесь, что используемые опоры устойчивы и надежны.

Изменяйте настройки по одной. Проверяйте настройки подвески тестовым заездом на снегоходе в идентичных условиях: трасса, скорость движения, состояние снежного покрова, положение водителя на сиденье и т. д. После проверки внесите корректировки и снова совершите тестовый заезд. Продолжайте регулировку, пока не добьетесь требуемого результата.

НАСТРОЙКА СНЕГОХОДА

Настройка задней подвески

ВНИМАНИЕ! После регулировки задней подвески проверяйте и, при необходимости, регулируйте натяжение гусеницы.

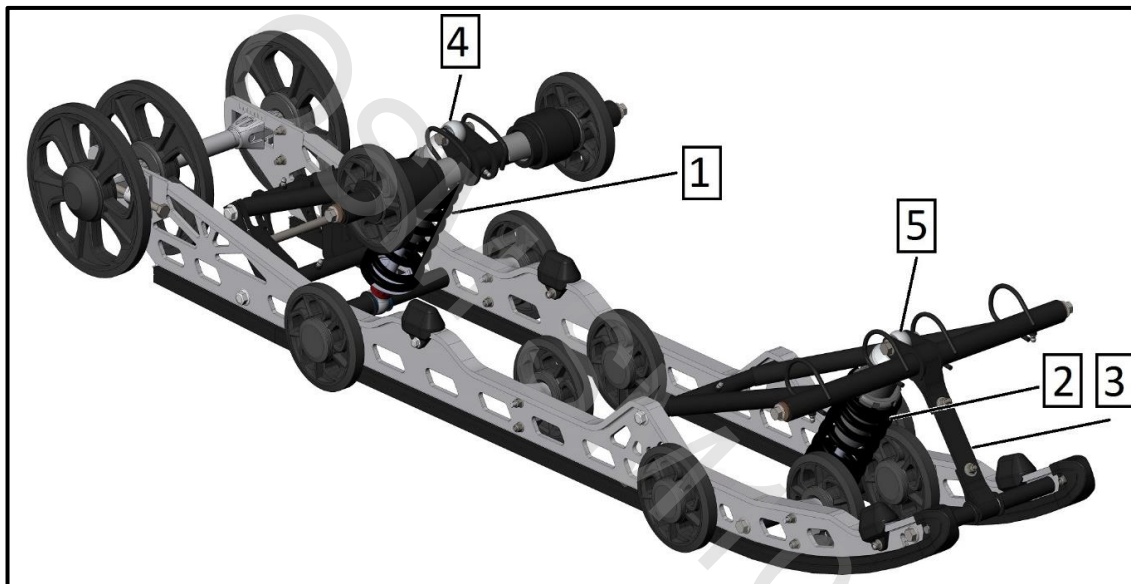


Рис. 1

1. Задняя пружина; 2. Центральная пружина; 3. Ленточный ограничитель;
4. Задний амортизатор; 5. Передний амортизатор

НАСТРОЙКА СНЕГОХОДА

Ленточный ограничитель

Начните движение с низкой скоростью, после чего переходите к разгону. Обратите внимание на работу рулевого управления. В зависимости от этого отрегулируйте длину ленточного ограничителя.

ВНИМАНИЕ! После изменения длины ленточного ограничителя, необходимо проверить натяжение гусеницы и отрегулировать при необходимости.

Регулируйте длину ленточного ограничителя (поз. 1, рис. 2) при помощи отверстий на его поверхности и болтов с гайками. Используйте рожковый ключ 10 мм.

ПРИМЕЧАНИЕ: Уменьшение длины ленточного ограничителя может снизить комфорт во время движения. Если Вы чувствуете, что на гусеницу приходится большая нагрузка, прежде всего, отрегулируйте положение ограничителя хода рычагов задней подвески.

При движении по глубокому снегу может потребоваться изменение длины ленточного ограничителя и/или изменение положения тела для изменения угла соприкосновения гусеницы с поверхностью. Знание различных регулировок и состояние снежного покрова подскажут водителю наиболее эффективную комбинацию. В общем случае, увеличение длины ленточного ограничителя благотворно скажется при движении по глубокому снегу или равнинному участку.

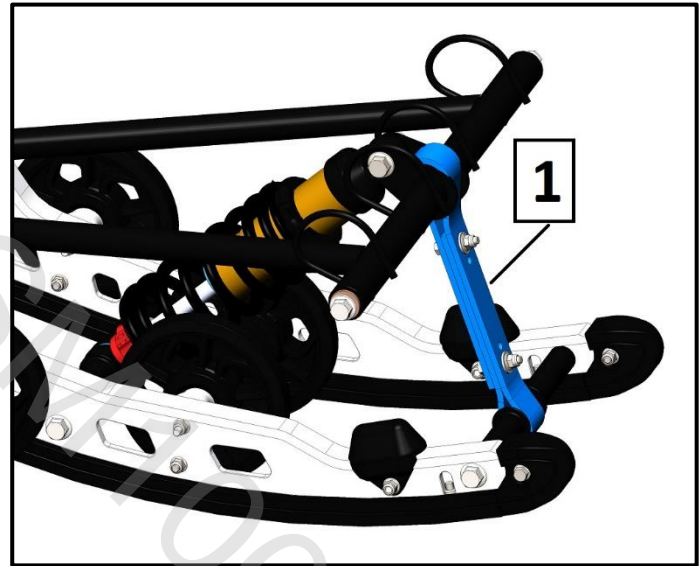


Рис. 2

1. Ленточный ограничитель

НАСТРОЙКА СНЕГОХОДА

Задняя пружина

Предварительное натяжение задней пружины влияет на комфорт водителя, высоту посадки и компенсацию нагрузки при перевозке груза. Кроме того, регулировка предварительного натяжения задней пружины позволяет увеличить или уменьшить нагрузку на переднюю подвеску снегохода (таким образом увеличить или уменьшить давление лыж на опорную поверхность). Это позволяет улучшить эксплуатационные качества при движении в глубоком снегу, а также уменьшить или увеличить усилие необходимое для поворота руля и, тем самым, улучшить управляемость снегохода. Показателем правильной регулировки предварительного натяжения являются минимальные пробои подвески при движении по местности со сложным рельефом.

ВНИМАНИЕ! Для увеличения предварительного натяжения всегда поворачивайте регулировочную гайку (поз. 1, рис. 3) по часовой стрелке.

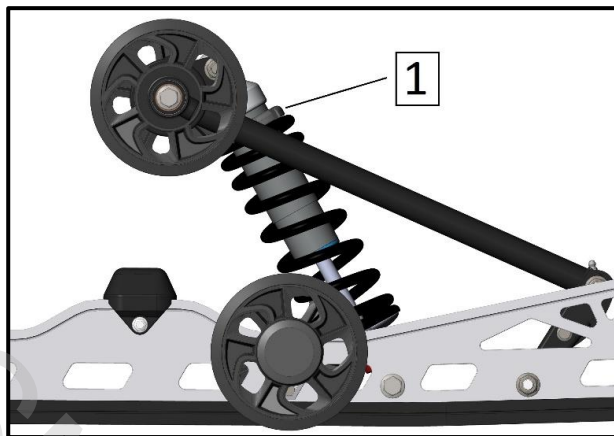


Рис. 3

1. Гайка регулировки предварительного натяжения задней пружины

НАСТРОЙКА СНЕГОХОДА

Таблица 1

Действие	Результат
Увеличение предварительного натяжения	Увеличение жесткости задней подвески
	Увеличение подъема задней части снегохода
	Увеличение амортизирующих способностей
	Увеличение усилия, необходимого для поворота руля
Уменьшение предварительного натяжения	Уменьшение жесткости задней подвески
	Уменьшение подъема задней части снегохода
	Уменьшение амортизирующих способностей
	Уменьшение усилия, необходимого для поворота руля
	Улучшение эксплуатационных характеристик и управляемости при движении по глубокому снегу

НАСТРОЙКА СНЕГОХОДА

- А. Максимально растянутая подвеска.
- В. Подвеска под нагрузкой (вес водителя, пассажира и груза).
- С. Разница между величинами «А» и «В» не должна превышать 50–75 мм (см. табл. 2).

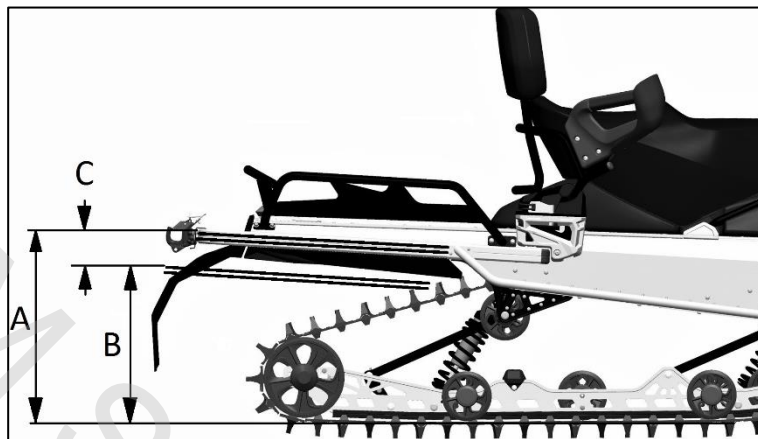


Рис. 4

Таблица 2

Величина «С»	Ваши действия
50–75 мм	Регулировка не требуется
Более 75 мм	Подвеска слишком мягкая, увеличьте предварительное натяжение
Менее 50 мм	Подвеска слишком жесткая, уменьшите предварительное натяжение

ПРИМЕЧАНИЕ: Если необходимой величины «С» невозможно достичь, используя оригинальные пружины, потребуется замена пружин. Обратитесь к авторизованному дилеру.

НАСТРОЙКА СНЕГОХОДА

Центральная пружина

Если для поворота руля требуется чрезмерное или, наоборот, незначительное усилие, отрегулируйте центральную пружину. Используя ключ для регулировки подвески, поверните регулировочную гайку (поз. 1, рис. 5) и установите требуемую величину предварительного натяжения.

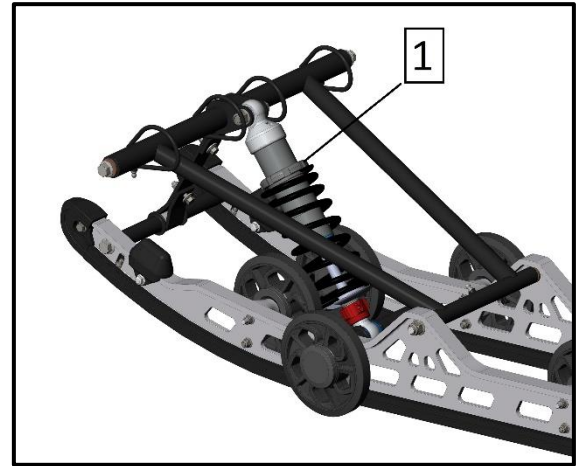


Рис. 5

1. Регулировочная гайка предварительного натяжения центральной пружины

НАСТРОЙКА СНЕГОХОДА

Таблица 3

Действие	Результат
Увеличение предварительного натяжения	Усилия на руле уменьшаются
	Улучшается демпфирование неровностей
	Облегчается начало движения в глубоком снегу
	Улучшаются эксплуатационные характеристики и управляемость снегохода в глубоком снегу
Уменьшение предварительного натяжения	Усилия на руле увеличиваются
	Ухудшается демпфирование неровностей
	Улучшается управляемость на трассе

Движение по глубокому снегу

При движении по глубокому снегу может потребоваться изменение длины ленточного ограничителя и/или изменение положения тела для изменения угла соприкосновения гусеницы с опорной поверхностью. Знания различных регулировок и состояния снежного покрова необходимы для выбора наиболее эффективной комбинации.

Регулятор демпфирования амортизатора

Для выполнения регулировки вращайте регулятор, расположенный в нижней части амортизатора.

При вращении регулятора по часовой стрелке происходит увеличение демпфирующего усилия. Подвеска работает более жестко. При вращении регулятора против часовой стрелки происходит уменьшение демпфирующего усилия. Подвеска работает более мягко.

Регулировка передней подвески

Передние пружины

Предварительное натяжение передних пружин (поз. 1, рис. 6) влияет на жесткость передней подвески. Кроме того, предварительное натяжение передних пружин влияет на поведение рулевого управления. Используя специальный ключ для регулировки подвески, вращайте регулировочную гайку (поз. 2, рис. 6) и установите требуемую величину предварительного натяжения.

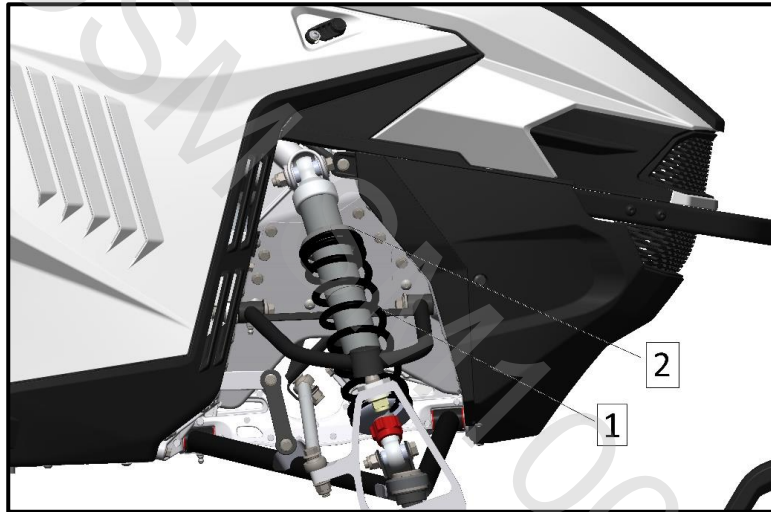


Рис. 6

1. Передняя пружина
2. Регулировочная гайка предварительного натяжения пружины

НАСТРОЙКА СНЕГОХОДА

ПРЕДОСТЕРЕЖЕНИЕ

Всегда устанавливайте одинаковые регулировки на обеих передних пружинах.

Таблица 4

СПРАВОЧНАЯ ТАБЛИЦА	
Определяющие свойства и характеристика рулевого управления	Действия
Хорошая: комфортная работа рулевого управления	Регулировка не требуется
Плохая: для поворота руля требуется слишком малое усилие	Подвеска слишком мягкая, увеличьте предварительное натяжение
Плохая: для поворота руля требуется слишком большое усилие	Подвеска слишком жесткая, уменьшите предварительное натяжение

Регулятор демпфирования амортизатора

Для выполнения регулировки вращайте регулятор, расположенный в нижней части амортизатора.

При вращении регулятора по часовой стрелке происходит увеличение демпфирующего усилия. Подвеска начинает работать более жестко. При вращении регулятор против часовой стрелки происходит уменьшение демпфирующего усилия. Подвеска начинает работать более мягко.

Устанавливайте одинаковую регулировку для левого и правого амортизаторов передней подвески.

НАСТРОЙКА СНЕГОХОДА

Влияние регулировки подвески на управляемость и плавность хода снегохода

Таблица 5

ПРОБЛЕМА	МЕТОДЫ УСТРАНЕНИЯ
Рысканье передней подвески	Проверьте углы развала передней подвески и регулировку схождения лыж передней подвески. Обратитесь к авторизованному дилеру Уменьшите давление лыж на поверхность – Уменьшите предварительное натяжение пружин передней подвески – Увеличьте предварительное натяжение центральной пружины – Уменьшите предварительное натяжения задней пружины
Снегоход кажется неустойчивым. Кажется, что он раскачивается вокруг своего центра.	Уменьшите нагрузку на передний рычаг задней подвески – Уменьшите предварительное натяжение центральной пружины – Увеличьте предварительное натяжение задней пружины – Увеличьте предварительное натяжение пружин передней подвески – Уменьшите длину ленточного ограничителя
Для поворота руля требуется значительное усилие	Уменьшите давление лыж на поверхность – Уменьшите предварительное натяжение пружин передней подвески – Увеличьте предварительное натяжение центральной пружины.
Задняя подвеска кажется слишком жесткой	Уменьшите предварительное натяжение задней пружины
Задняя подвеска кажется слишком мягкой	Увеличьте предварительное натяжение задней пружины
Часто происходит пробой переднего амортизатора задней подвески	Увеличьте длину ленточного ограничителя Увеличьте предварительное натяжение центральной пружины
Гусеница сильно проворачивается при начале движения	Увеличьте длину ленточного ограничителя

Регулировка угла наклона фар

⚠ ПРЕДОСТЕРЕЖЕНИЕ

Регулировки угла наклона фар выставляются заводом-производителем согласно законодательству региона, где будет использоваться техника. Неправильная регулировка может ухудшить видимость в темное время суток.

Если угол наклона фар не соответствует требуемому, выполните указанную ниже последовательность действий:

1. Задействуйте стояночный тормоз.
2. Откройте вещевой отсек.
3. Вставьте шестигранник 4 мм в отверстие с левой стороны (поз. 1, рис. 7) в вещевом отсеке, нащупайте регулировочный винт левой фары.
4. Вращайте шестигранник по часовой стрелке, чтобы поднять световой пучок. Вращайте шестигранник против часовой стрелки, чтобы опустить световой пучок.
5. Выполните аналогичную последовательность действия с правой фарой при необходимости.
6. Если требуется отрегулировать свет фар в горизонтальной плоскости, перейдите к пункту 8.
7. Если регулировка света фар завершена, перейдите к пункту 11.
8. При необходимости выполнить регулировку с правой стороны, откройте крышку (поз. 2, рис. 7) с правой стороны снегохода. Заведите в образовавшееся отверстие и установите шестигранник 4 мм в регулировочный винт (поз. 3, рис. 7). Вращая шестигранником регулировочный винт по часовой стрелке, сместите пучок правой фары вправо. Вращая шестигранником регулировочный винт против часовой стрелки, сместите его влево.
9. При необходимости выполнить регулировку с левой стороны, откройте крышку (поз. 2, рис. 7) с левой стороны снегохода. Заведите в образовавшееся отверстие и установите шестигранник 4 мм в регулировочный винт (поз. 3, рис. 7). Вращая шестигранником регулировочный винт, выполните аналогичную последовательность действий.
10. Регулировка в пунктах 8 и 9 может быть выполнена отверткой с плоским шлицем. Для этого вращайте винт за зубцы корончатой шайбы через паз в корпусе фары.
11. После завершения регулировки света фар в горизонтальной плоскости, установите на место обе крышки регулировочного отверстия (поз. 2, рис. 7) с левой и правой сторон.

НАСТРОЙКА СНЕГОХОДА

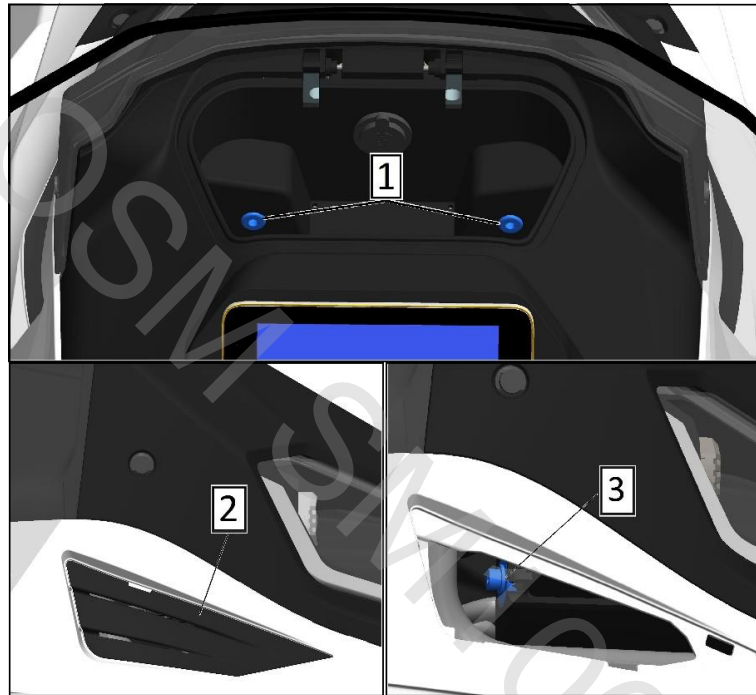


Рис. 7

1. Отверстия к верхним регулировочным винтам; 2. Крышка регулировочного отверстия;
3. Регулировочный винт

НАСТРОЙКА СНЕГОХОДА

Регулировка положения руля

Если положение или угол наклона руля Вас не устраивают, выполните указанную ниже последовательность действий:

- Шестигранником 6 мм ослабьте нижние винты (поз. 2, рис. 8), чтобы изменить положение руля путем изменения угла наклона рулевой колонки.
- Выставьте необходимое положение.
- Затяните винты установленным моментом.
- Шестигранником 6 мм ослабьте верхние винты (поз. 1, рис. 8), чтобы изменить угол наклона руля в рулевой колонке.
- Выставьте необходимое положение.
- Затяните винты установленным моментом.

НАСТРОЙКА СНЕГОХОДА

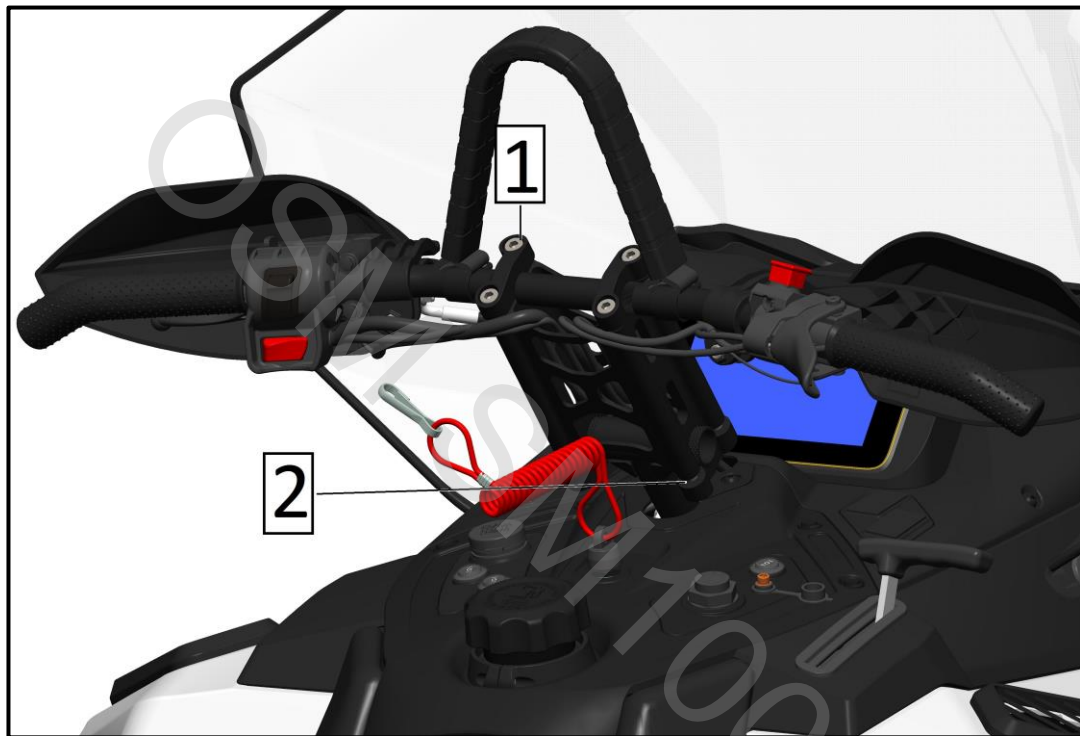


Рис. 8

1. Верхний винт
2. Нижний винт

ТРАНСПОРТИРОВКА СНЕГОХОДА

Убедитесь, что крышка расширительного бачка, масляный шуп, смотровая пробка КПП, заглушка заливного отверстия КПП и крышка топливного бака надежно затянуты. Вентиляционный шланг должен быть вставлен плотно и до упора в заглушку заливного отверстия КПП. Прицепы с наклонной грузовой платформой можно оснастить лебедкой для максимально безопасной погрузки снегохода. Для обеспечения Вашей безопасности и безопасности окружающих, для предупреждения физического вреда водителю и окружающим, материального вреда имуществу, настоятельно рекомендуется для погрузки снегохода на прицеп или иное транспортное средство привлечь помощника и вспомогательное оборудование. Надежно закрепляйте переднюю и заднюю части снегохода даже при поездке на небольшие расстояния. Убедитесь, что все оборудование и отдельные предметы на снегоходе и на прицепе (транспортном средстве) надежно закреплены. При транспортировке накрывайте снегоход чехлом для защиты от грязи. Убедитесь, что тягово-сцепное устройство и предохранительные цепи обеспечивают надежное сцепление с прицепом. Убедитесь, что тормозная система прицепа, стоп сигналы, указатели поворотов, габаритные фонари, фонари подсветки регистрационного номера и фонарь заднего хода (при их наличии) работают в штатном режиме.

ТЕХНИЧЕСКОЕ ОБСЛУЖИВАНИЕ

Проведение регулярного технического обслуживания снегохода является очень важным фактором для поддержания его в технически исправном и безопасном для эксплуатации состоянии. Своевременное проведение технического обслуживания снегохода является областью ответственности его владельца. Периодически проверяйте техническое состояние снегохода и следуйте указаниям, приведенным в регламенте технического обслуживания.

ОСМОТР СНЕГОХОДА В ПЕРИОД ОБКАТКИ

Необходимо предоставить снегоход для осмотра авторизованным дилером после первых 10 моточасов или 500 км эксплуатации (в зависимости от того, что наступит раньше) и после завершения периода обкатки, то есть через 20 моточасов или 1000 км (в зависимости от того, что наступит раньше). Проведение этих осмотров снегохода имеет важное значение, не следует ими пренебрегать.

Таблица 1

ОСМОТР СНЕГОХОДА ПОСЛЕ 10 МОТОЧАСОВ ИЛИ 500 КМ	
ДВИГАТЕЛЬ	Заменить моторное масло и масляный фильтр. Проверить уровень моторного масла в двигателе
	Проверить и отрегулировать зазоры клапанов
	Осмотреть систему впуска воздуха и проверить надежность крепления патрубков
	Осмотреть систему выпуска отработавших газов и проверить ее герметичность
	Проверить уровень охлаждающей жидкости
	Проверить межэлектродный зазор, состояние и целостность изолятора свечей зажигания. Очистить при необходимости
	Проверить момент затяжки болтов крепления двигателя к раме снегохода
	Проверить состояние и надежность подключения высоковольтных проводов к свечам и катушкам зажигания

ТЕХНИЧЕСКОЕ ОБСЛУЖИВАНИЕ

Продолжение таблицы 1

ОСМОТР СНЕГОХОДА ПОСЛЕ 10 МОТОЧАСОВ ИЛИ 500 КМ	
ЭЛЕКТРИЧЕСКАЯ СИСТЕМА	Проверить надежность подключения проводки двигателя и проводки рамы к датчикам
	Проверить надежность подключения разъемов электропитания и точек заземления («массы») электропроводки. Для прикручиваемых клемм, в том числе на АКБ, проверить момент затяжки
	Проверить исправность функционирования систем безопасности: УБСД, экстренного выключателя двигателя и замка зажигания
	Проверить напряжение аккумуляторной батареи
СИСТЕМА ПОДАЧИ ТОПЛИВА И СИСТЕМА ВПУСКА	Осмотреть шланги и соединения системы подачи топлива, убедиться в отсутствии течей и повреждений
	Осмотреть дроссельный узел
	Осмотреть трос привода дроссельной заслонки
	Проверить функционирование рычага управления дроссельной заслонкой
СИЛОВАЯ ПЕРЕДАЧА И ТОРМОЗНАЯ СИСТЕМА	Осмотреть ремень вариатора
	Осмотреть ведущий и ведомый шкивы вариатора
	Проверить момент затяжки болтов крепления ведущего и ведомого шкивов вариатора
	Проверить натяжение прижимной пружины ведомого шкива
	Осмотреть гусеницу, проверить и отрегулировать ее натяжение/юстировку
	Проверить уровень масла в КПП через контрольное отверстие. Установить новую уплотнительную шайбу и затянуть винт контрольного отверстия требуемым моментом затяжки
Проверить натяжение приводной цепи КПП. Отрегулировать при необходимости*	

*Процедура также выполняется после первых 100 км пробега.

ТЕХНИЧЕСКОЕ ОБСЛУЖИВАНИЕ

Продолжение таблицы 1

ОСМОТР СНЕГОХОДА ПОСЛЕ 10 МОТОЧАСОВ ИЛИ 500 КМ	
СИЛОВАЯ ПЕРЕДАЧА И ТОРМОЗНАЯ СИСТЕМА (продолжение)	Осмотреть механизм переключения передач, в том числе в областях крепежных и шарнирных соединений. Убедиться, что крайние положения рычага переключения передач соответствуют крайним положениям внешней вилки переключения передач на крышке КПП. Дополнительно смазать шарниры механизма переключения адгезионной смазкой (рекомендуется использовать LIQUI MOLY 7607 / 4084 / 2664 HAFTSCHMIER SPRAY или WURTH NNS 2000)
	Проверить уровень тормозной жидкости
	Проверить функционирование рабочей и стояночной тормозной системы
	Осмотреть шланг тормозной системы, тормозные колодки и диск
РУЛЕВОЕ УПРАВЛЕНИЕ	Осмотреть систему рулевого управления
	Осмотреть лыжи и коньки
	Проверить схождение лыж и отрегулировать, при необходимости
РАМА	Проверить момент затяжки винтов крепления элементов пирамидальной структуры рамы
	Проверить затяжку болтов и гаек крепления заднего пирамидального А-образного рычага. Момент затяжки: 25 Н•м (сзади гайки М8), 10 Н•м (спереди болты и гайки М6)
	Осмотреть несущую деталь для крепления передних нижних рычагов под передней частью рамы
ПОДВЕСКА	Осмотреть переднюю подвеску
	Смазать переднюю подвеску через пресс-масленки. Сократить интервал обслуживания при эксплуатации в условиях повышенной влажности (мокрый снег, дождь и лужи)
	Осмотреть заднюю подвеску (включая ленточный ограничитель и накладки полозьев)
	Смазать заднюю подвеску через пресс-масленки. Сократить интервал обслуживания при эксплуатации в условиях повышенной влажности (мокрый снег, дождь и лужи)

ОСМОТР СНЕГОХОДА ПОСЛЕ 20 МОТОЧАСОВ ИЛИ 1000 КМ	
ДВИГАТЕЛЬ	Осмотреть и очистить впускной воздушный фильтр
	Проверить уровень моторного масла
	Осмотреть систему впуска воздуха и проверить надежность крепления патрубков
	Осмотреть систему выпуска отработавших газов и проверить ее герметичность
	Проверить уровень охлаждающей жидкости
	Проверить момент затяжки болтов крепления двигателя к раме снегохода
СИСТЕМА ПОДАЧИ ТОПЛИВА И СИСТЕМА ВПУСКА	Осмотреть шланги и соединения системы подачи топлива, убедиться в отсутствии течей и повреждений
	Проверить функционирование рычага управления дроссельной заслонкой
	Осмотреть трос привода дроссельной заслонки
СИЛОВАЯ ПЕРЕДАЧА И ТОРМОЗНАЯ СИСТЕМА	Осмотреть ремень вариатора
	Осмотреть ведущий и ведомый шкивы вариатора
	Проверить момент затяжки болтов крепления ведущего и ведомого шкивов вариатора
	Проверить натяжение прижимной пружины ведомого шкива
	Осмотреть гусеницу, проверить и отрегулировать ее натяжение/юстировку.
	Проверить уровень масла в КПП через контрольное отверстие. Установить новую уплотнительную шайбу и затянуть винт контрольного отверстия требуемым моментом затяжки

ТЕХНИЧЕСКОЕ ОБСЛУЖИВАНИЕ

Продолжение таблицы 2

ОСМОТР СНЕГОХОДА ПОСЛЕ 20 МОТОЧАСОВ ИЛИ 1000 КМ	
СИЛОВАЯ ПЕРЕДАЧА И ТОРМОЗНАЯ СИСТЕМА (продолжение)	Проверить натяжение приводной цепи КПП. Отрегулировать при необходимости
	Осмотреть механизм переключения передач, в том числе в областях крепежных соединений и шарнирных соединений. Убедиться, что крайние положения рычага переключения передач соответствуют крайним положениям внешней вилки переключения передач на крышке КПП
	Проверить целостность выравнивающего стержня шестерни задней передачи. Заменить при наличии износа стержня
	Дополнительно смазать шарниры механизма переключения адгезионной смазкой (рекомендуется использовать LIQUI MOLY 7607 / 4084 / 2664 HAFTSCHMIER SPRAY или WURTH NNS 2000)
	Проверить уровень тормозной жидкости
РУЛЕВОЕ УПРАВЛЕНИЕ	Осмотреть шланг тормозной системы, тормозные колодки и диск
	Осмотреть систему рулевого управления
	Осмотреть лыжи и коньки
	Проверить схождение лыж и отрегулировать, при необходимости
РАМА	Проверить момент затяжки винтов крепления элементов пирамидальной структуры рамы
	Проверить затяжку болтов и гаек крепления заднего пирамидального А-образного рычага. Момент затяжки: 25 Н•м (сзади гайки М8), 10 Н•м (спереди болты и гайки М6)
	Осмотреть несущую деталь для крепления передних нижних рычагов под передней частью рамы
ПОДВЕСКА	Осмотреть переднюю подвеску
	Смазать переднюю подвеску через пресс-масленки. Сократить интервал обслуживания при эксплуатации в условиях повышенной влажности (мокрый снег, дождь и лужи)
	Осмотреть заднюю подвеску (включая ленточный ограничитель и накладки полюзев)
	Смазать заднюю подвеску через пресс-масленки. Сократить интервал обслуживания при эксплуатации в условиях повышенной влажности (мокрый снег, дождь и лужи)

РЕГЛАМЕНТ ТЕХНИЧЕСКОГО ОБСЛУЖИВАНИЯ

⚠ ВНИМАНИЕ

- Все работы выполняются при холодном выключенном двигателе, кроме особо обозначенных случаев.
- Снегоход должен находиться на безопасной площадке. Снимите колпачок шнура безопасности с контактного устройства УБСД перед выполнением любых регулировок или операций технического обслуживания, кроме особо обозначенных случаев.
- Если какой-либо компонент находится в неудовлетворительном состоянии, необходимо заменить его оригинальной деталью.
- Регулярное выполнение технического обслуживания снегохода не отменяет необходимость проведения осмотра снегохода перед поездкой.
- Процедуры, инструкции к которым не даны в данном Руководстве, следует производить только у авторизованного дилера. Также, производитель не несет ответственности за последствия некорректного обслуживания снегохода пользователем.

Таблица 3

ПЕРВЫЕ 10 МОТОЧАСОВ ИЛИ 500 КМ
См. «ОСМОТР СНЕГОХОДА ПОСЛЕ 10 МОТОЧАСОВ ИЛИ 500 КМ»
ПЕРВЫЕ 20 МОТОЧАСОВ ИЛИ 1000 КМ
См. «ОСМОТР СНЕГОХОДА ПОСЛЕ 20 МОТОЧАСОВ ИЛИ 1000 КМ»

КАЖДЫЕ 50 МОТОЧАСОВ или 1500 КМ или 12 МЕСЯЦЕВ (в зависимости от того, что наступит раньше)
Заменить моторное масло и масляный фильтр
Проверить межэлектродный зазор, состояние и целостность изолятора свечей зажигания. Очистить при необходимости
Проверить надежность подключения проводки двигателя и проводки рамы к датчикам
Проверить надежность подключения разъемов электропитания и точек заземления («массы») электропроводки. Для прикручиваемых клемм, в том числе на АКБ, проверить момент затяжки
Проверить исправность функционирования систем безопасности: УБСД, экстренного выключателя двигателя и замка зажигания
Проверить функционирование рычага управления дроссельной заслонкой
Проверить напряжение аккумуляторной батареи
Проверить уровень, плотность и температуру начала кристаллизации ОЖ
Проверить регулировку натяжения приводной цепи КПП. Отрегулировать при необходимости
Проверить работу световых приборов. Отрегулировать при необходимости
Проверить функционирование рабочей и стояночной тормозной системы
Осмотреть гусеницу, проверить и отрегулировать ее натяжение/юстировку
Смазать шарниры механизма переключения передач КПП
Проверить сходжение лыж и отрегулировать при необходимости

ТЕХНИЧЕСКОЕ ОБСЛУЖИВАНИЕ

Продолжение таблицы 3

КАЖДЫЕ 2000 КМ
Заменить топливный фильтр, уплотнительное кольцо и пружинную шайбу крышки топливного фильтра. При необходимости заменить винты крепления крышки топливного фильтра
Проверить и отрегулировать зазоры клапанов
Осмотреть шланги и соединения системы подачи топлива, убедиться в отсутствии течей и повреждений
Проверить давление, создаваемое топливным насосом
Проверить момент затяжки болтов крепления двигателя к раме снегохода
Осмотреть дроссельный узел и выполнить смазку
Проверить надежность подключения разъемов блока управления двигателем ECU
Проверить состояние и надежность подключения высоковольтных проводов к свечам и катушкам зажигания
Осмотреть ролик натяжителя КПП, успокоители и цепь КПП
Заменить трансмиссионное масло в КПП, шайбы контрольного и сливного винтов
Осмотреть пружинные штифты вилки включения задней передачи
Проверить регулировку натяжения приводной цепи КПП. Отрегулировать при необходимости
Осмотреть механизм переключения передач, в том числе в областях крепежных соединений и шарнирных соединений. Убедиться, что крайние положения рычага переключения передач соответствуют крайним положениям внешней вилки переключения передач на крышке КПП
Осмотреть ведущий шкив вариатора. Очистить при необходимости
Осмотреть подшипники муфты ведущего шкива вариатора. Очистить при необходимости
Проверить момент затяжки болтов крепления ведущего и ведомого шкивов вариатора
Проверить натяжение прижимной пружины ведомого шкива вариатора
Очистить ведомый шкив вариатора
Проверить состояние и отрегулировать натяжение гусеницы
Осмотреть шланг тормозной системы, тормозные колодки и диск. Заменить при необходимости
Очистить датчик скорости от продуктов износа и загрязнений
Осмотреть систему рулевого управления

ТЕХНИЧЕСКОЕ ОБСЛУЖИВАНИЕ

Продолжение таблицы 3

КАЖДЫЕ 2000 КМ (продолжение)
Осмотреть компоненты передней подвески
Осмотреть компоненты задней подвески (в том числе катки и ленточный ограничитель)
Смазать переднюю и заднюю подвески через пресс-масленки. Сократить интервал обслуживания при эксплуатации в условиях повышенной влажности (мокрый снег, дождь и лужи)
Проверить втулки и подшипники скольжения лыжных стоек. Заменить, при необходимости
Осмотреть несущую деталь для крепления передних нижних рычагов под передней частью рамы
В моделях, оснащенных разборными амортизаторами, заменить масло и выполнить требуемые процедуры обслуживания
Проверить целостность электрических предохранителей
Проверить напряжение аккумуляторной батареи
КАЖДЫЕ 200 МОТОЧАСОВ или 6000 КМ или 24 МЕСЯЦА (в зависимости от того, что наступит раньше)
Заменить свечи зажигания
Заменить охлаждающую жидкость
Проверить резиновые шланги системы охлаждения, убедиться в отсутствии трещин и признаков старения материала
Заменить тормозную жидкость
Осмотреть трос привода дроссельной заслонки, заменить при необходимости
Осмотреть брызговик на наличие следов износа, заменить при необходимости
В системе выпуска отработавших газов осмотреть стопорные пружины, силиконовые демпферы и уплотнительные кольца. Заменить при необходимости

ПОДГОТОВКА К ХРАНЕНИЮ (если не планируется эксплуатировать снегоход более 30 дней)
Заменить моторное масло и масляный фильтр
Проверить межэлектродный зазор, состояние и целостность изолятора свечей зажигания. Очистить при необходимости
Распылить в цилиндры двигателя через свечные колодцы консервант для защиты двигателя
Проверить напряжение аккумуляторной батареи

ПРОЦЕДУРЫ ТЕХНИЧЕСКОГО ОБСЛУЖИВАНИЯ

Данный раздел содержит информацию об основных процедурах технического обслуживания. Для проведения работ по техническому обслуживанию обратитесь к авторизованному дилеру.

Некоторые важные процедуры технического обслуживания требуют особой квалификации и специальных инструментов.

⚠ Производитель не несет ответственности за последствия некорректного обслуживания снегохода пользователем.

⚠ ПРЕДОСТЕРЕЖЕНИЕ

Все процедуры технического обслуживания должны выполняться при остановленном двигателе. Колпачок шнура безопасности должен быть снят с устройства блокировки самопроизвольного движения (УБСД). Строго соблюдайте представленные здесь рекомендации. Отступление от представленных рекомендаций может привести к термическим и химическим ожогам, поражению электрическим током и иным травмам, вплоть до летального исхода.

⚠ ВНИМАНИЕ

Необходимо строго соблюдать инструкции по затяжке крепежных изделий динамометрическими ключами. При обслуживании запорные устройства и уплотнительные элементы (например, прокладки, фиксаторы резьбы, пружинные шайбы, игольчатые шплинты) необходимо заменять на новые. Если состояние крепежных изделий (например, болтов, гаек, клипс) сильно ухудшилось, их также следует заменить на новые, аналогичного размера, класса прочности, с тем же покрытием.

Система охлаждения

⚠ ПРЕДОСТЕРЕЖЕНИЕ

Снятие крышки расширительного бачка при горячем двигателе категорически запрещено.

Проверка уровня охлаждающей жидкости

1. Снимите правую боковую панель (см. раздел «ОРГАНЫ УПРАВЛЕНИЯ, ПРИБОРЫ, ОБОРУДОВАНИЕ», п. 17). Обозначения уровня охлаждающей жидкости находятся на расширительном бачке и кронштейне с правой стороны, за рычагом переключения передач.
2. Корректный уровень охлаждающей жидкости должен находиться между метками «MIN» и «MAX» на расширительном бачке (поз. 1, рис. 1).

ПРИМЕЧАНИЕ: Если проверка производится при низкой температуре, уровень охлаждающей жидкости может быть немного ниже соответствующей метки, но должен быть в видимой зоне метки «MIN».

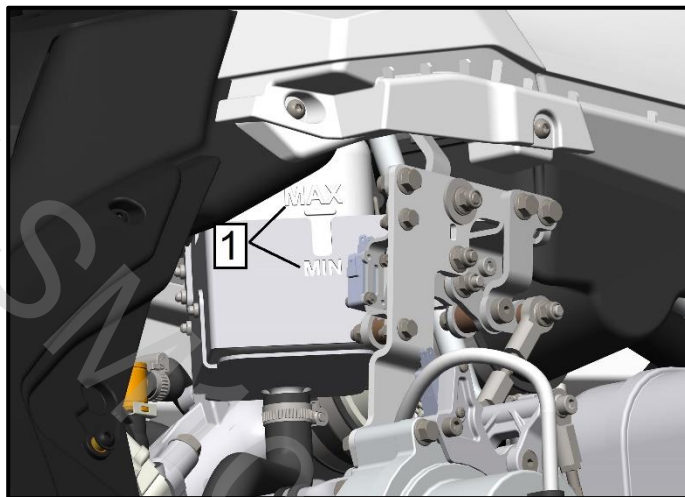


Рис. 1

1. Минимальный и максимальный уровни охлаждающей жидкости

Долив охлаждающей жидкости

1. Извлеките 4 вытяжных клипсы (поз. 2, рис. 2) с помощью съемника.
2. Снимите крышку топливного бака (поз. 3, рис. 2).
3. Снимите фиксирующий хомут (поз. 4, рис. 2) с помощью шестигранника 4 мм.
4. Снимите заднюю деталь головной панели (поз. 1, рис. 2).

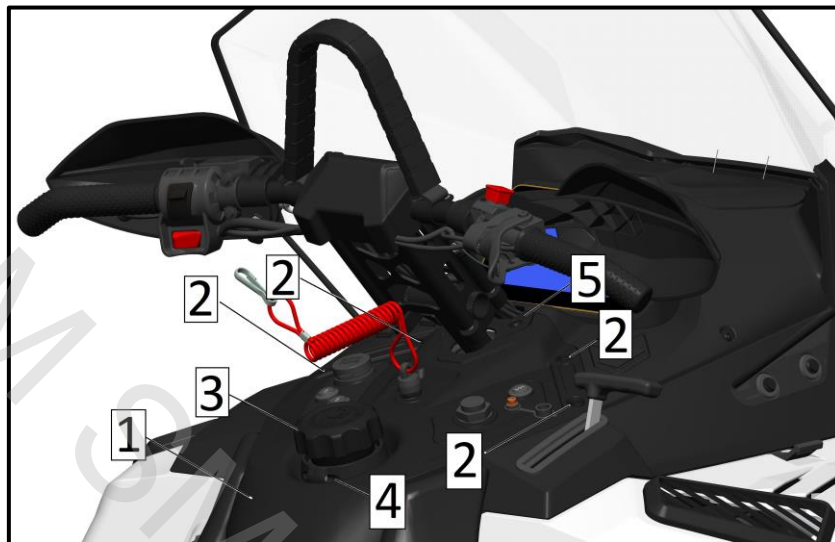


Рис. 2

1. Задняя деталь головной панели; 2. Вытяжные клипсы;
3. Крышка топливного бака; 4. Фиксирующий хомут
5. Заглушка

ТЕХНИЧЕСКОЕ ОБСЛУЖИВАНИЕ

- Открутите крышку расширительного бачка (поз. 6, рис. 3).
- Долейте необходимое количество охлаждающей жидкости.
- Установите детали в порядке, обратном снятию.

ПРИМЕЧАНИЕ: Допускается, долив охлаждающей жидкости с помощью воронки и гибкого шланга без демонтажа задней детали головной панели.

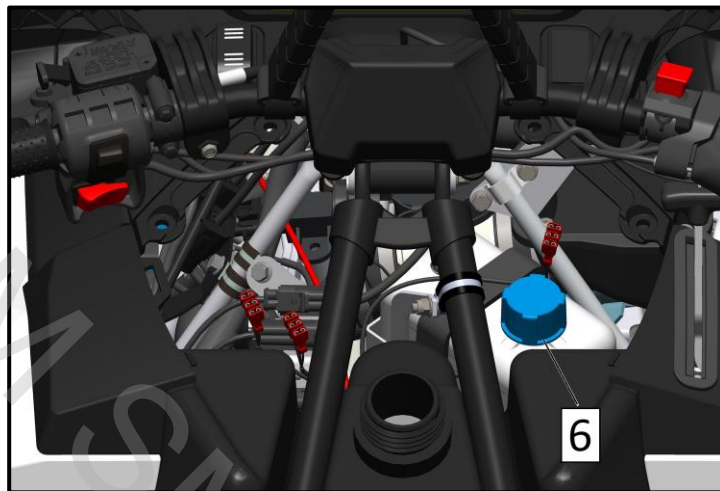


Рис. 3

6. Крышка расширительного бачка

Если требуется долить большой объем охлаждающей жидкости или необходима ее полная замена, обратитесь к авторизованному дилеру.

⚠ ПРЕДОСТЕРЕЖЕНИЕ

Не перегревайте двигатель. Следите за температурой охлаждающей жидкости. Движение по поверхности с плотным снегом, льдом приводит к недостаточному охлаждению теплообменника снегом со стороны гусеницы. Избегайте движения по поверхностям с недостаточным снежным покровом.

ВНИМАНИЕ

Неправильная концентрация компонентов охлаждающей жидкости ухудшает ее свойства. Смешивание различных классов охлаждающей жидкости может вызвать химическую реакцию, что может привести к повреждениям двигателя.

Не изменяйте рекомендованную концентрацию охлаждающей жидкости в течение регламентированного периода эксплуатации.

Всегда используйте рекомендованный концентрат охлаждающей жидкости и дистиллированную воду в необходимой пропорции.

Не допускается замена крышки расширительного бачка на неоригинальную. В случае утери крышки расширительного бачка обратитесь к авторизованному дилеру.

Охлаждающая жидкость

Не допускается использование охлаждающих жидкостей кроме концентратов на основе этиленгликоля класса G12+ и G13.

Пропорции для смешивания охлаждающей жидкости: 40 % дистиллированной воды + 60 % концентрата.

Рекомендуемый концентрат охлаждающей жидкости класса G12+: Газпромнефть G-ENERGY ANTIFREEZE SNF.

Моторное масло

Проверка уровня моторного масла

⚠ ВНИМАНИЕ

Проверяйте уровень моторного масла перед каждой поездкой. При необходимости доливайте масла. Не допускайте перелива. Эксплуатация двигателя с ненадлежащим уровнем масла может привести к его поломке. Вытирайте любые потеки масла. При нагреве масло легко воспламеняемо.

При опрокидывании на бок или перевороте возможна утечка моторного масла в корпус воздушного фильтра. Не запускайте двигатель после опрокидывания или переворота, до момента восстановления допустимого уровня моторного масла путем его доливки и полного устранения следов утечки масла или других технических жидкостей для исключения возгорания.

1. Установите снегоход на ровную горизонтальную поверхность.
2. Снимите правую боковую панель (см. раздел «ОРГАНЫ УПРАВЛЕНИЯ, ПРИБОРЫ, ОБОРУДОВАНИЕ», п. 17).
3. На холодном двигателе извлеките щуп (поз. 1, рис. 4) и протрите его.
4. Поместите щуп в заправочную горловину.

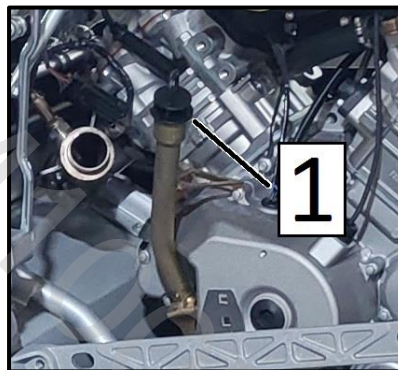


Рис. 4
1. Щуп

ТЕХНИЧЕСКОЕ ОБСЛУЖИВАНИЕ

5. Извлеките щуп и проверьте уровень масла. Уровень масла должен находиться между отметками «MIN» и «MAX», как показано на рисунке. При необходимости долейте масла.

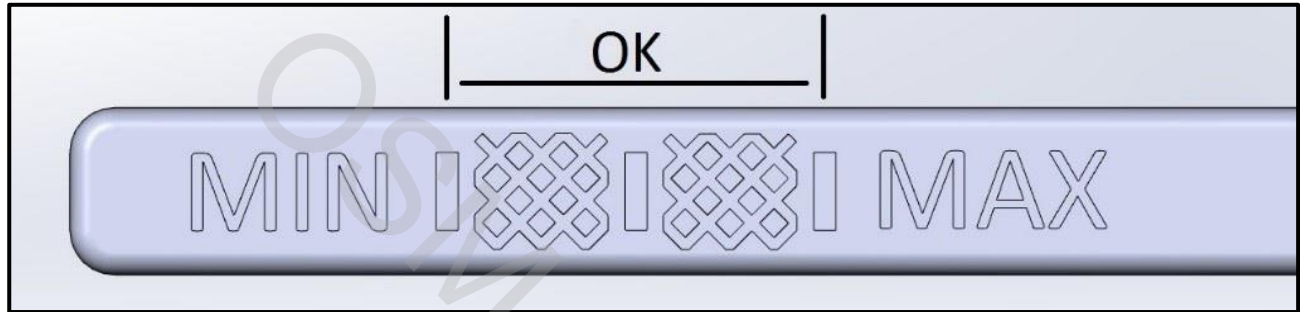


Рис. 5

6. Установите и зафиксируйте масляный щуп в заправочной горловине.
7. Запустите двигатель и дайте ему прогреться до нормальной рабочей температуры.
8. Дайте двигателю поработать на оборотах холостого хода еще 30 секунд.
9. Остановите двигатель. После остановки выждите не менее 5 мин.
10. Извлеките щуп и протрите его.

⚠ ПРЕДОСТЕРЕЖЕНИЕ

Не касайтесь разогретых деталей глушителя и двигателя.

11. Полностью поместите щуп в заправочную горловину.
12. Извлеките щуп и проверьте уровень масла. Уровень масла должен находиться между отметками «MIN» и «MAX», как показано на рисунке. При необходимости долейте масла.
13. Установите и зафиксируйте масляный щуп в заправочной горловине.
14. Установите правую боковую панель на место.

Замена масляного фильтра

Замена масляного фильтра выполняется совместно с процедурой замены моторного масла.

ВНИМАНИЕ

Для удобства доступа к масляному фильтру может потребоваться снятие глушителя. Если Вы не обладаете достаточным опытом и соответствующими навыками, предоставьте снегоход авторизованному дилеру для выполнения данной операции.

1. Установите снегоход на ровную горизонтальную поверхность.
2. Снимите правую боковую панель (см. раздел «ОРГАНЫ УПРАВЛЕНИЯ, ПРИБОРЫ, ОБОРУДОВАНИЕ», п. 17).
3. Проложите впитывающий тканый или нетканый материал под крышкой (поз. 1, рис. 6), для впитывания вытекающего моторного масла.
4. Торцевой головкой 8 мм выкрутите винты (поз. 2, рис. 6), снимите крышку.

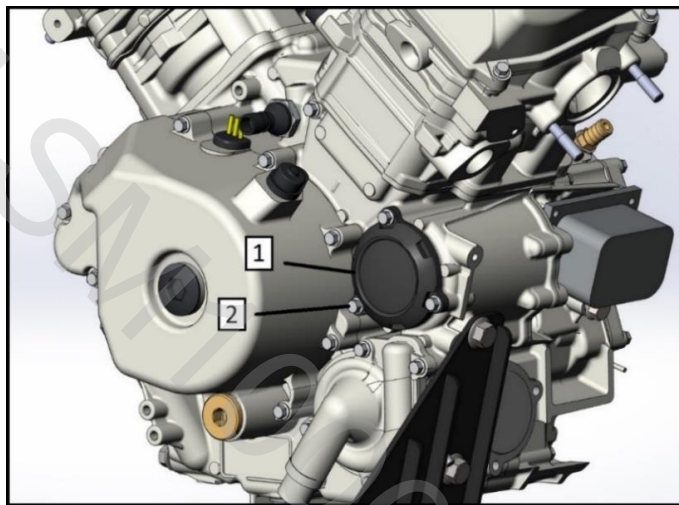


Рис. 6

1. Крышка
2. Винт

ТЕХНИЧЕСКОЕ ОБСЛУЖИВАНИЕ

5. Извлеките масляный фильтр и утилизируйте его (поз. 3, рис. 7).
6. Смажьте уплотнительное кольцо на фильтре свежим моторным маслом. Залейте в новый масляный фильтр 100–150 мл моторного масла, установите новый масляный фильтр ОТВЕРСТИЕМ В СТОРОНУ ДВИГАТЕЛЯ, ВЫЕМКОЙ В СТОРОНУ КРЫШКИ. Убедитесь, что масляный фильтр установлен отверстием на специальный штуцер в двигателе.
7. Замените уплотнительное кольцо крышки масляного фильтра на новое. Смажьте уплотнительное кольцо маслом и установите на крышку масляного фильтра.
8. Установите крышку на место и равномерно затяните винты крутящим моментом (10 ± 1) Н•м.
9. Удалите впитывающий материал. Удалите потеки и следы масла, используя быстрый очиститель (или очиститель тормозов).

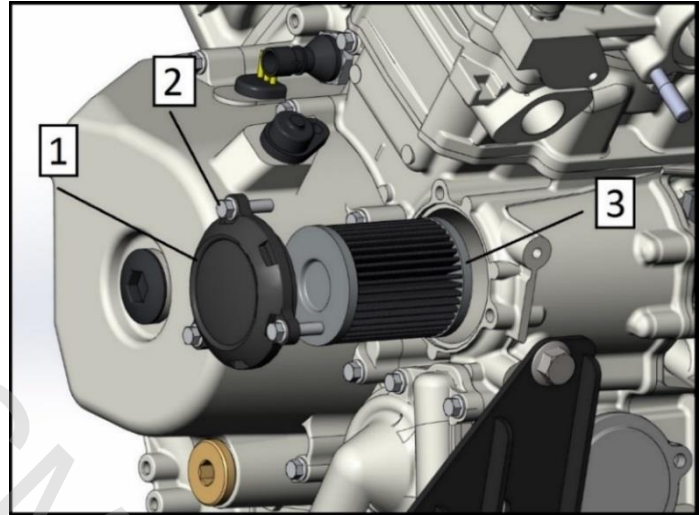


Рис. 7

1. Крышка; 2. Винт;
3. Масляный фильтр

Замена моторного масла

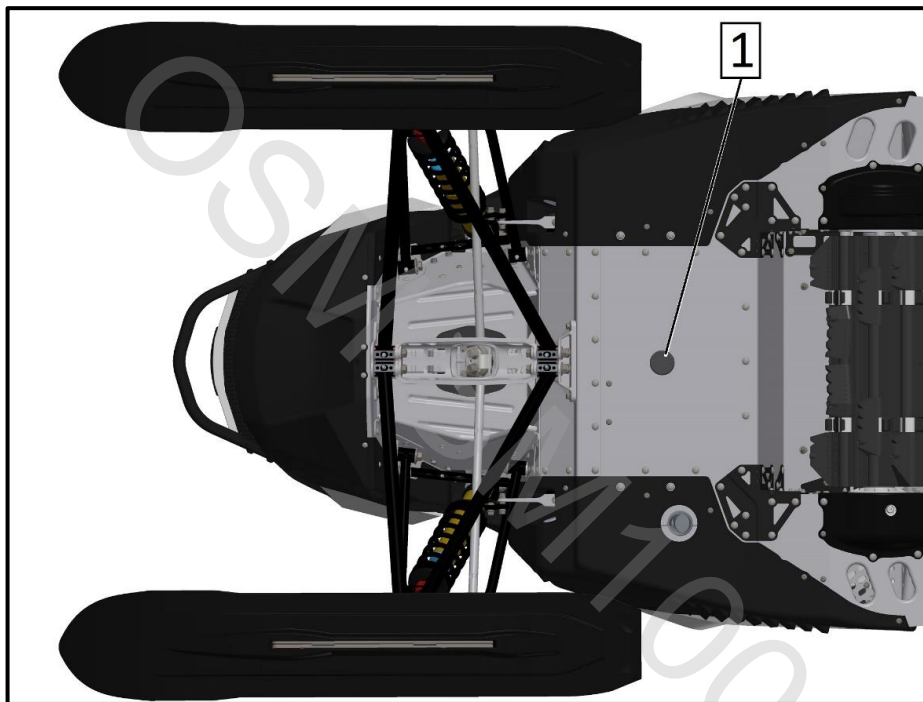


Рис. 8

1. Резиновая пробка днища

ТЕХНИЧЕСКОЕ ОБСЛУЖИВАНИЕ

1. Установите снегоход на ровную горизонтальную поверхность.
2. Проверьте уровень моторного масла. Долейте при необходимости.
3. Запустите двигатель и дайте ему поработать 2 минуты.
4. Остановите двигатель.
5. Извлеките резиновую пробку днища (поз. 1, рис. 8).
6. Подставьте удобную тару необходимого объема под сливную пробку.
7. Выкрутите сливную пробку (поз. 2, рис. 9) торцевой головкой 17 мм. Извлеките масляный щуп и дождитесь полного слива масла.
8. Замените уплотнительную прокладку сливной пробки на новую, затяните сливную пробку крутящим моментом (30 ± 2) Н•м.
9. Замените масляный фильтр согласно подразделу «Замена масляного фильтра».
10. Залейте в заправочную горловину двигателя приблизительно 1800–1900 мл масла. Общий объем – 2000 мл. Контролируйте объем заливаемого масла с помощью щупа.
11. Произведите очистку от следов отработанного масла на двигателе и компонентах рамы снегохода.
12. Проверьте уровень масла согласно разделу «Проверка уровня моторного масла».
13. Повторно запустите двигатель и дайте проработать на оборотах холостого хода приблизительно 5 минут. После чего остановите двигатель. Проверьте сливную пробку и крышку масляного фильтра на отсутствие течей масла.
14. Установите резиновую пробку днища.

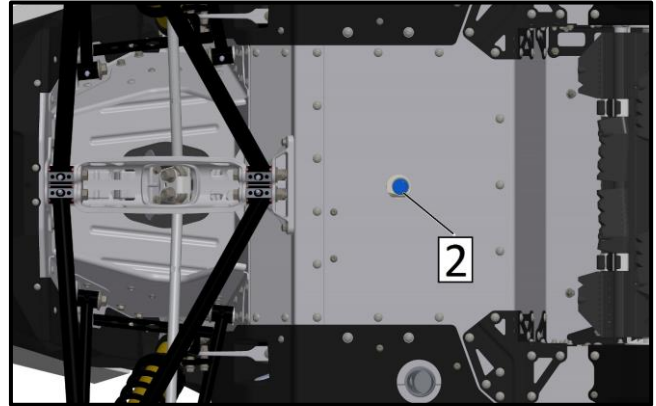


Рис. 9
2. Сливная пробка

Воздушный фильтр

Очистка воздушного фильтра

1. Снимите капот и правую боковую панель (см. раздел «ОРГАНЫ УПРАВЛЕНИЯ, ПРИБОРЫ, ОБОРУДОВАНИЕ», п. 17 и п. 18).
2. Подставьте удобную тару под пробку корпуса воздушного фильтра (поз. 4, рис. 10 и рис. 11), извлеките пробку, дождитесь слива конденсата, вставьте пробку обратно.
3. Шестигранником 4 мм открутите 3 винта (поз. 1, рис. 10) крышки (поз. 2, рис. 10) сетчатого фильтра (поз. 3, рис. 10) и поролонового фильтрующего элемента (поз. 5, рис. 10). Снимите крышку.
4. Извлеките фильтрующие элементы.
5. Тщательно промойте поролоновый фильтрующий элемент быстрым очистителем (очистителем тормозов) и дайте ему просохнуть.
6. Установите в крышку воздушного фильтра сначала металлический сетчатый фильтр, затем поролоновый фильтрующий элемент и металлический сетчатый фильтр.
7. Установите крышку воздушного фильтра в пазы, закрутите винты.

ВНИМАНИЕ

В слитом конденсате может находиться небольшой объем моторного масла, т.к. вентиляция картера двигателя выведена во впускную систему из-за экологических требований.

Металлический сетчатый фильтр предохраняет поролоновый фильтр от втягивания во впускную систему. Несвоевременное обслуживание воздушного фильтра может ухудшить рабочие характеристики двигателя, а также привести к его повышенному износу и поломке.

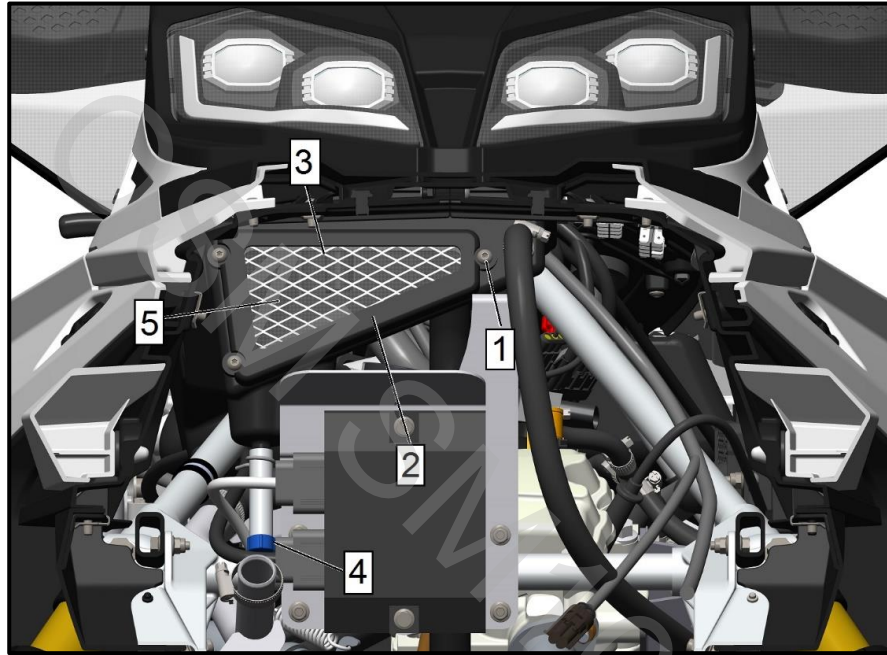


Рис. 10

1. Винт; 2. Крышка воздушного фильтра; 3. Сетчатый фильтр;
4. Пробка корпуса воздушного фильтра; 5. Поролоновый фильтрующий элемент

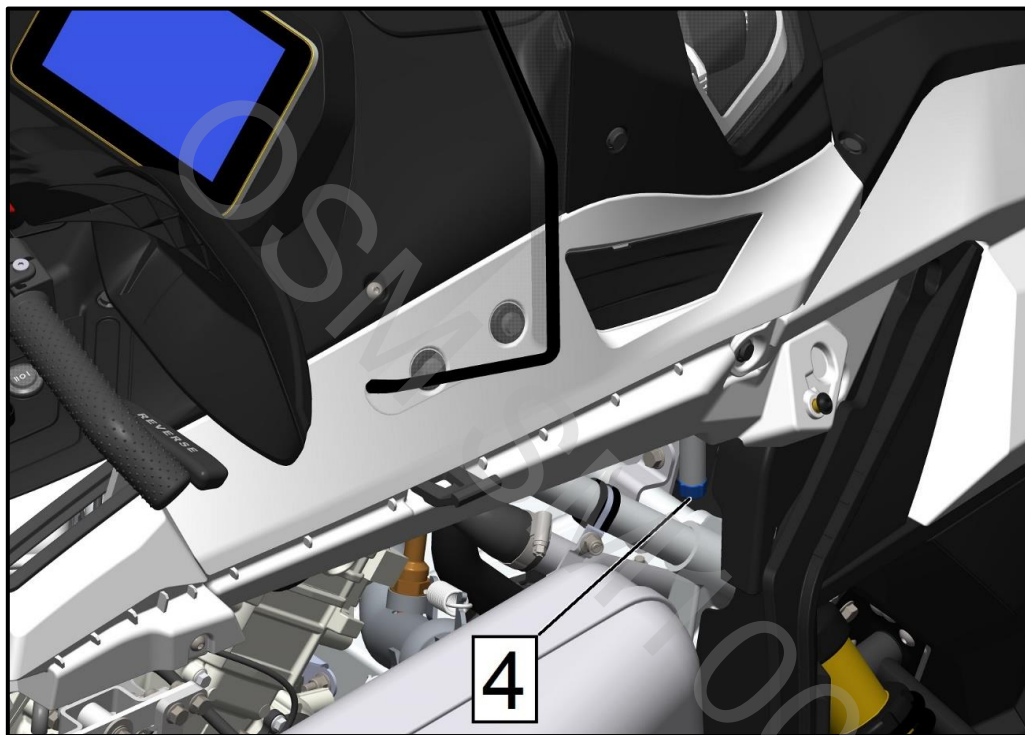


Рис. 11

4. Пробка корпуса воздушного фильтра

Система выпуска отработавших газов

Выпускная труба глушителя должна быть отцентрована с отверстием в поддоне рамы.

Система выпуска отработавших газов (ОГ) не должна иметь сквозной коррозии, механических и прочего вида повреждений, а также должна быть герметичной, исключая отверстие выпускной трубы глушителя. Убедитесь, что все компоненты системы выпуска ОГ надежно закреплены на своих местах. Проверьте состояние стопорных пружин и силиконовых демпферов. При необходимости замените.

Система выпуска ОГ спроектирована для снижения уровня шума работающего двигателя и улучшения его эксплуатационных характеристик.

⚠ ВНИМАНИЕ

Снятие или повреждение компонентов системы выпуска, а также внесение изменений в их конструкцию, может привести к ухудшению эксплуатационных характеристик, серьезным повреждениям двигателя снегохода и самого снегохода.

Свечи зажигания

Осмотр и замена свечей зажигания должны производиться авторизованным дилером.

Тип свечей зажигания – CPR8EA-9.

Межэлектродный зазор свечей зажигания 0,7–0,8 мм.

Тормозная жидкость

Рекомендованная тормозная жидкость – DOT 4.

⚠ ПРЕДОСТЕРЕЖЕНИЕ

Используйте тормозную жидкость DOT 4 только из новой, запечатанной упаковки. Жидкость в открытой упаковке может оказаться загрязненной или впитать влагу. Не используйте отличные от рекомендованных тормозные жидкости, а также не смешивайте тормозные жидкости разных типов или производителей. Это может привести к серьезным повреждениям тормозной системы.

Тормозная жидкость может повредить пластмассовые и окрашенные поверхности. Соблюдайте осторожность. В случае разлива тщательно смойте все потеки большим количеством воды и очистителем безвредным для указанных поверхностей.

Проверка и пополнение уровня тормозной жидкости

1. Установите снегоход на ровной горизонтальной поверхности, поставьте руль прямо.
2. Проверьте уровень тормозной жидкости в компенсационном бачке, надлежащий уровень тормозной жидкости находится примерно посередине смотрового окошка. При необходимости долейте тормозной жидкости DOT 4.



Рис. 12

1. Допустимый уровень тормозной жидкости

Коробка переключения передач

Рекомендованное масло для коробки переключения передач (КПП): синтетическое вязкостью 75W90, категории GL-4 по классификации API.

Проверка уровня трансмиссионного масла в КПП

1. Установите снегоход на ровную горизонтальную поверхность.
2. Проверьте уровень масла в КПП, выкрутив контрольную пробку (поз. 1, рис. 13), расположенную на передней крышке КПП, шестигранником 8 мм.
3. Уровень масла в КПП должен доходить до нижней границы резьбового отверстия.

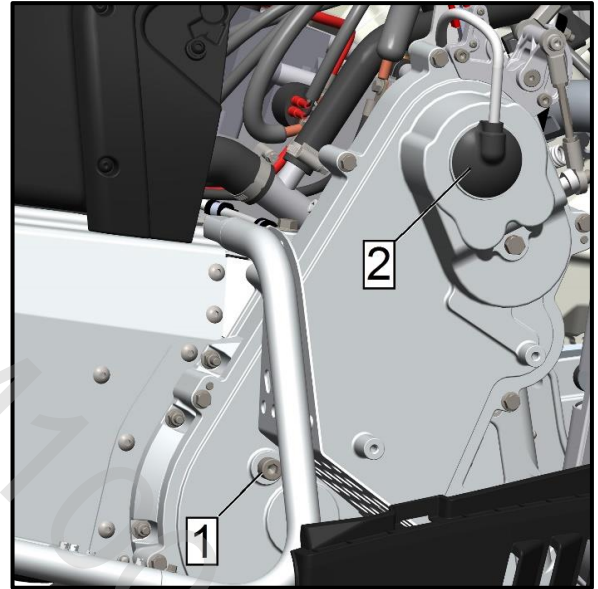


Рис. 13

1. Контрольная пробка
2. Резиновая крышка

Долив масла в КПП

1. Установите снегоход на ровную горизонтальную поверхность.
2. Выкрутите контрольную пробку (поз. 1, рис. 13), расположенную на передней крышке КПП, шестигранником 8 мм.
3. Снимите правую боковую панель (см. раздел «ОРГАНЫ УПРАВЛЕНИЯ, ПРИБОРЫ, ОБОРУДОВАНИЕ», п. 17).
4. Снимите резиновую крышку (поз. 2, рис. 13).
5. Доливайте рекомендованного масла в КПП, при этом делая паузы, чтобы позволить стечь залитому маслу в нижнюю часть КПП, пока оно не начнет вытекать через отверстие контрольной пробки.
7. Установите контрольную пробку с новой уплотнительной шайбой. Затяните пробку крутящим моментом (15 ± 1) Н•м.
8. Установите резиновую крышку и шланг вентиляции.
9. Установите на место боковую панель.

Замена масла в КПП

1. Произведите действия п.1–4 подраздела «Долив масла в КПП».
2. Подставьте удобную тару надлежащего объема под снегоход, в районе сливной пробки (поз. 3, рис. 14) в области правой подножки (поз. 4, рис. 14).
3. Выкрутите сливную пробку, которая находится в нижней части КПП. Используйте шестигранник 4 мм. Дождитесь полного слива трансмиссионного масла.
4. Закрутите сливную пробку и затяните ее крутящим моментом (10 ± 1) Н•м.
5. Залейте рекомендованное масло в КПП, пока оно не начнет вытекать через отверстие контрольной пробки.
6. Установите на место контрольную пробку и затяните ее крутящим моментом (10 ± 1) Н•м.
7. Уберите следы масла впитывающим материалом и очистителем.
8. Установите резиновую крышку и вентиляционный шланг.
9. Установите на место боковую панель.



Рис. 14

3. Сливная пробка
4. Правая подножка

Натяжение цепи КПП

ВНИМАНИЕ! Не прикладывайте к регулировочному винту чрезмерных усилий. Слишком сильное натяжение приводной цепи может привести к серьезным повреждениям компонентов цепной передачи. Если Вы не обладаете достаточным опытом, обратитесь к авторизованному дилеру для выполнения этой процедуры.

1. Приподнимите заднюю часть снегохода, так чтобы гусеница не касалась опорной поверхности. Извлеките фиксирующий шплинт (поз. 2, рис. 15) из регулировочного винта (поз. 1, рис. 15), который находится на задней стенке корпуса (поз. 3, рис. 15).
2. Удерживайте винт от осевого перемещения. Проворачивайте винт по часовой стрелке шестигранником 5 мм до появления ощутимого сопротивления вращению винта. Убедитесь, что цепь явно выражено натянута. Не прилагайте чрезмерного усилия для достижения данного положения.

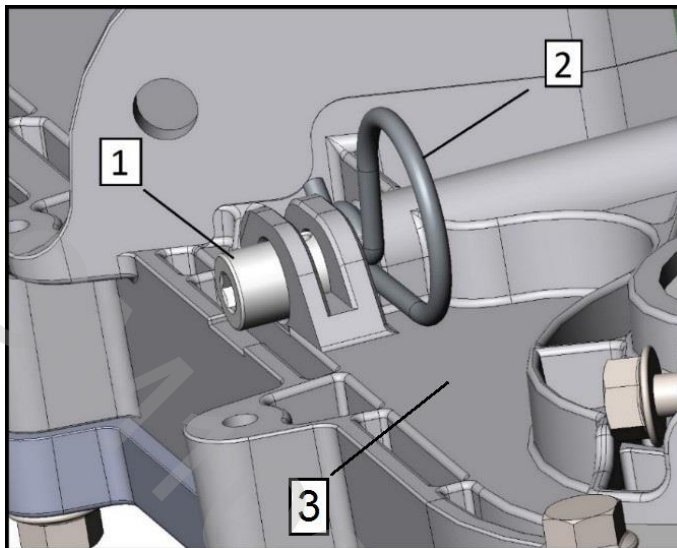


Рис. 15

1. Регулировочный винт; 2. Фиксирующий шплинт;
3. Корпус цепной передачи

ТЕХНИЧЕСКОЕ ОБСЛУЖИВАНИЕ

3. Убедитесь, что в данном положении совмещены одно из отверстий в винте, первое или второе по ходу движения, с соответствующей прорезью в корпусе, первой или второй по ходу движения. Например, второе отверстие по ходу движения, согласно (поз. 2, рис. 16). В указанном положении фиксирующий шплинт (поз. 2, рис. 15) должен свободно устанавливаться в совмещенные отверстие и прорезь (поз. 2, рис. 16).

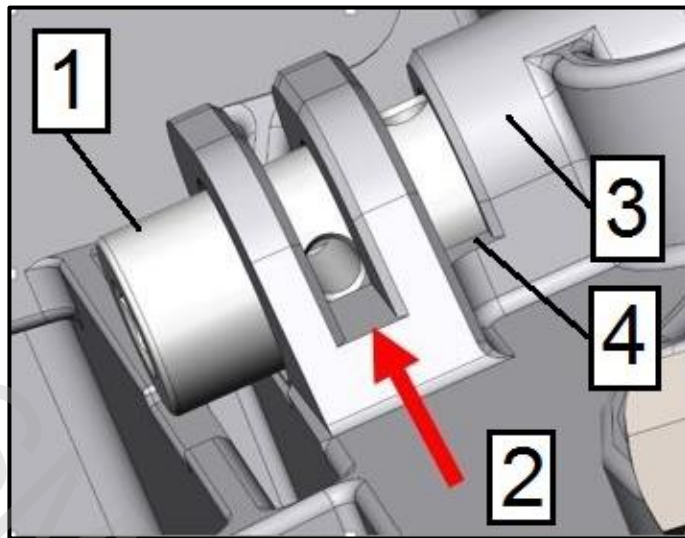


Рис. 16

1. Регулировочный винт; 2. Вторая прорезь; 3. Корпус цепной передачи; 4. Первая прорезь

ТЕХНИЧЕСКОЕ ОБСЛУЖИВАНИЕ

4. Поверните регулировочный винт (поз. 1, рис. 17) против часовой стрелки (в противоположную сторону) на угол 90° . Убедитесь в совмещении соседнего отверстия (по отношению к полученному в п. 3) в регулировочном винте и соседней прорези (по отношению к полученной в п. 3) в корпусе (поз. 3, рис. 17). Это уменьшит натяжение цепи, что в достаточной степени позволит предотвратить ее преждевременное растяжение. Согласно п. 3, первое по ходу движения отверстие и первая по ходу движения прорезь.
5. Установите фиксирующий шплинт в отверстие в винте, совмещенное с прорезью в корпусе согласно п. 4. Согласно примерам, в п. 3 и 4 – это первые отверстие и прорезь по ходу движения.
6. Осуществите два полных оборота цепи по часовой стрелке. Вручную вращайте ведомый шкив вариатора или гусеницу. Далее выполните два полных оборота цепи против часовой стрелки. После чего вновь проверните цепь по часовой стрелке на два полных оборота.
7. Повторите еще один раз этапы, прописанные в пунктах 1–6 и убедитесь в корректности натяжения цепи.

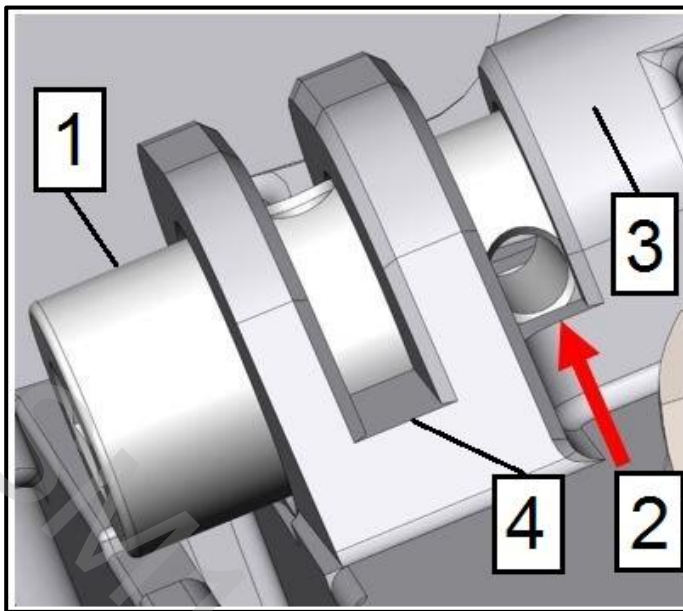


Рис. 17

1. Регулировочный винт; 2. Первая прорезь; 3. Корпус цепной передачи; 4. Вторая прорезь

Вариатор

Защитный кожух вариатора

ПРЕДОСТЕРЕЖЕНИЕ

Запуск двигателя КАТЕГОРИЧЕСКИ запрещен, если:

- отсутствует установленный надлежащим образом кожух вариатора;
- снята левая боковая панель.

Регулировка движущихся деталей при работающем двигателе КАТЕГОРИЧЕСКИ запрещена.

Снятие защитного кожуха ремня вариатора

1. Снимите колпачок шнура безопасности с контактного устройства УБСД.
2. Снимите левую боковую панель моторного отсека, см. раздел «ОРГАНЫ УПРАВЛЕНИЯ, ПРИБОРЫ, ОБОРУДОВАНИЕ, п. 17».
3. Извлеките фиксирующие шплинты (поз. 1, рис. 18).
4. Демонтируйте кожух вариатора.

Установка защитного кожуха ремня вариатора

1. Накройте вариатор кожухом.
2. Движением вниз и направо заведите кожух на три фиксирующих элемента.
3. Вставьте фиксирующие шплинты.
4. Установите боковую панель.

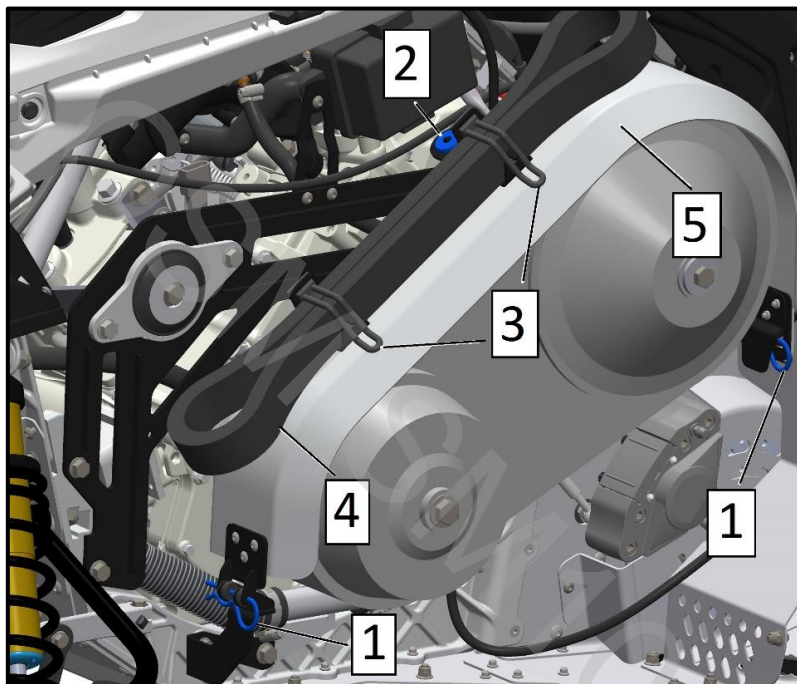


Рис. 18

1. Фиксирующие шпильки;
2. Фиксирующая проушина с кольцом;
3. Резиновый фиксатор;
4. Запасной ремень вариатора;
5. Кожух вариатора

Ремень вариатора

Осмотрите ремень вариатора на отсутствие трещин, истирания или аномального износа (неравномерный износ, износ только с одной стороны, отсутствие зубцов, потрескавшаяся ткань, поврежденный корд). Причинами аномального износа могут быть: нарушение регулировки шкивов, чрезмерная частота вращения коленчатого вала двигателя при попытке стронуть примерзшую гусеницу, начало движения без предварительного прогрева, коррозионные повреждения желоба шкива или заусенцы на желобе, масло на ремне вариатора. Для выполнения диагностики обратитесь к авторизованному дилеру.

⚠ ПРЕДОСТЕРЕЖЕНИЕ

Снятие защитного кожуха вариатора, а также снятие и установка ремня вариатора при работающем двигателе категорически запрещены.

Снятие ремня вариатора

1. Снимите колпачок шнура безопасности с контактного устройства УБСД.
2. Снимите левую боковую панель (см. раздел «ОРГАНЫ УПРАВЛЕНИЯ, ПРИБОРЫ, ОБОРУДОВАНИЕ», п. 17).
3. Снимите кожух вариатора (поз. 5, рис. 18).
4. Вставьте специальное приспособление для разведения ведомого шкива из возимого комплекта инструментов в резьбовое отверстие (поз. 6, рис. 19).
5. Разведите ведомый шкив, вкручивая приспособление.
6. Для снятия ремня перетащите его через верхний край ведомого шкива, после чего снимите ремень с ведущего шкива.
7. Выкрутите и снимите приспособление для разведения ведомого шкива.



Рис. 19

6. Резьбовое отверстие ведомого шкива

Установка ремня вариатора

1. Разведите ведомый шкив, используя специальное приспособление из входящего в комплект снегохода набора инструментов.
2. Наденьте ремень сначала на ведущий шкив, затем накиньте ремень на ведомый шкив через нижний край. Ремень должен быть установлен таким образом, чтобы нанесенные на нем надписи свободно читались с левой стороны снегохода.
3. Выкрутите из ведомого шкива специальное приспособление. Ведомый шкив вариатора останется в разведенном положении из-за ремня и примет рабочее положение после начала движения снегохода.
4. Установите защитный кожух ремня вариатора.
5. Установите боковую панель.

ВНИМАНИЕ

Категорически запрещено проворачивать шкивы вариатора вручную при невывешенной гусенице. Во избежание разрыва или повреждения корда ремня запрещается применять усилие или какие-либо рычаги для установки ремня на место.

Гусеница

Снимите колпачок шнура безопасности с контактного устройства УБСД. Поднимите заднюю часть снегохода, используя подъемное устройство. Поместите задний бампер на широкую механическую опору с отражающей панелью или надежно зафиксируйте в данном положении подъемное устройство. Убедитесь, что этому не мешает задний брызговик или тягово-сцепное устройство. При необходимости демонтируйте их. Убедитесь, что двигатель выключен, после чего вручную проверните гусеницу, осмотрев и оценив ее состояние. Замена гусеницы производится в случае, если обнаружены: чрезмерный износ или разрывы гусеницы, видны отдельные волокна гусеницы, отсутствуют или повреждены направляющие, армирующие элементы (стержни) и металлические клипсы. Замена или установка металлических клипс может быть выполнена только специализированным инструментом.

ВНИМАНИЕ! Осматривайте гусеницу снегохода перед каждой поездкой.

Убедитесь в отсутствии таких дефектов, как:

- Отверстия в гусенице
- Разрывы гусеницы
- Поврежденные или оторванные грунтозацепы (видна их внутренняя структура)
- Расслоение резины
- Сломанные стержни
- Отсутствие направляющей (-их) гусеницы
- Чрезмерный износ

Если обнаружены следы повреждения гусеницы, ее следует незамедлительно заменить. Обратитесь к авторизованному дилеру при необходимости.

ПРЕДОСТЕРЕЖЕНИЕ

**Эксплуатация снегохода с поврежденной гусеницей может привести к потере управления, что, в свою очередь, может стать причиной тяжелых травм и летального исхода.
Запрещается устанавливать шипы на гусеницу данной модели снегохода.**

ВНИМАНИЕ

Категорически запрещено продолжительное движение по асфальту, гравию и другим типам покрытия без снежного покрова. Допустимо кратковременное движение снегохода со скоростью не более 10 км/ч по асфальту или другому твердому покрытию без снежного покрова, только в случаях погрузки / выгрузки снегохода или при пересечении снегоходной трассы с дорогой, а также в случаях заправки снегохода топливом.

Невыполнение данного требования, использование снегохода не по назначению, движение снегохода по покрытию без достаточного снежного покрова ведут к преждевременному, неестественному износу гусеницы, накладок и наконечников полозьев, коньков лыж и лыж. Данные случаи могут привести к повреждениям, которые не являются производственными дефектами, а вызваны отсутствием охлаждения и повышенным коэффициентом трения при эксплуатации снегохода на непредназначенных для этого поверхностях. Во избежание повреждений эксплуатируйте снегоход только на поверхностях с достаточным количеством снега.

Гарантийными обязательствами покрываются только производственные дефекты.

Натяжение и юстировка гусеницы

ПРИМЕЧАНИЕ: Регулировка натяжения и юстировка гусеницы взаимосвязаны. Не выполняйте их по отдельности.

ПРЕДОСТЕРЕЖЕНИЕ

Во избежание серьезных травм или гибели:

- **КАТЕГОРИЧЕСКИ** запрещено находиться позади или рядом с вращающейся гусеницей;
 - всегда используйте широкую механическую опору с отражающей панелью, если необходимо повернуть гусеницу;
 - при вывешенной гусенице поддерживайте минимально возможную скорость ее вращения.
- Центробежная сила может выбросить посторонние предметы, обрывки гусеницы, а также поврежденную гусеницу целиком.

ТЕХНИЧЕСКОЕ ОБСЛУЖИВАНИЕ

Проверка натяжения гусеницы

ПРИМЕЧАНИЕ: Перед выполнением регулировки натяжения гусеницы снегоход должен находиться в движении в течение примерно 15–20 минут.

1. Снимите колпачок шнура безопасности с контактного устройства УБСД.
2. Поднимите заднюю часть снегохода и установите ее на опору.
3. Дождитесь, когда задняя подвеска полностью разгрузится.
4. Воспользуйтесь ИЗМЕРИТЕЛЕМ НАТЯЖЕНИЯ ГУСЕНИЦЫ.



Рис. 20 Измеритель натяжения гусеницы

5. Используя кольцо в нижней части измерителя задайте величину провисания (рис. 21).



Рис. 21

6. Установите верхнее кольцо в положение 0 кгс.
7. Расположите измеритель на гусенице посередине между передними и задними направляющими катками.

ТЕХНИЧЕСКОЕ ОБСЛУЖИВАНИЕ

8. Нажмите на измеритель, чтобы его нижнее кольцо выровнялось с нижней кромкой накладки полоза (рис. 22).



Рис. 22

9. Считайте показания, зафиксированные верхним кольцом измерителя.

ТЕХНИЧЕСКОЕ ОБСЛУЖИВАНИЕ



Рис. 23

10. Полученное значение нагрузки должно соответствовать приведенному в таблице.

Таблица 1 Характеристики провисания гусеницы

Величина провисания гусеницы	40–50 мм
Полученное значение нагрузки	7,5–9 кг

Если полученная величина нагрузки отличается от приведенной в таблице, необходимо отрегулировать натяжение гусеницы.

ВНИМАНИЕ! Избыточное натяжение гусеницы приведет к потере мощности и чрезмерному давлению на компоненты подвески.

Регулировка натяжения гусеницы

1. Снимите колпачок шнура безопасности с контактного устройства УБСД.
2. Снимите колпаки (поз. 1, рис. 24) задних катков (если установлены).

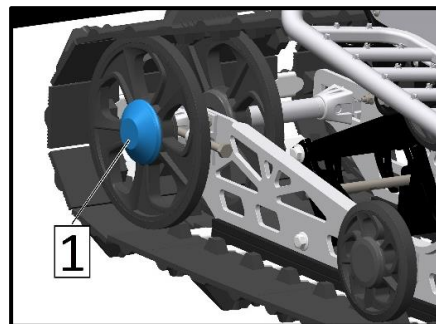


Рис. 24

1. Колпак заднего катка

3. Ослабьте болты (поз. 2, рис. 25) крепления катков.

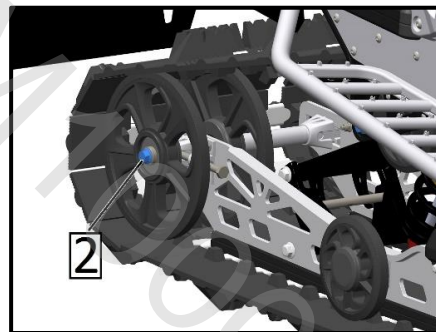


Рис. 25

2. Болт

ТЕХНИЧЕСКОЕ ОБСЛУЖИВАНИЕ

4. Ослабьте контргайки регулировочных болтов (поз. 3, рис. 26).
5. Подтяните или ослабьте оба регулировочных болта (поз. 4, рис. 26) на равную величину угла поворота (количество оборотов) для увеличения или уменьшения натяжения гусеницы.
5. Затяните контргайки болтов в соответствии с таблицей моментов затяжки.
7. Если корректную регулировку произвести невозможно, обратитесь к авторизованному дилеру.
8. Затяните болты крепления катков крутящим моментом $(48 \pm 6) \text{ Н}\cdot\text{м}$.
9. Проверьте юстировку гусеницы согласно процедуре, изложенной ниже.
10. Установите колпаки задних катков на место.

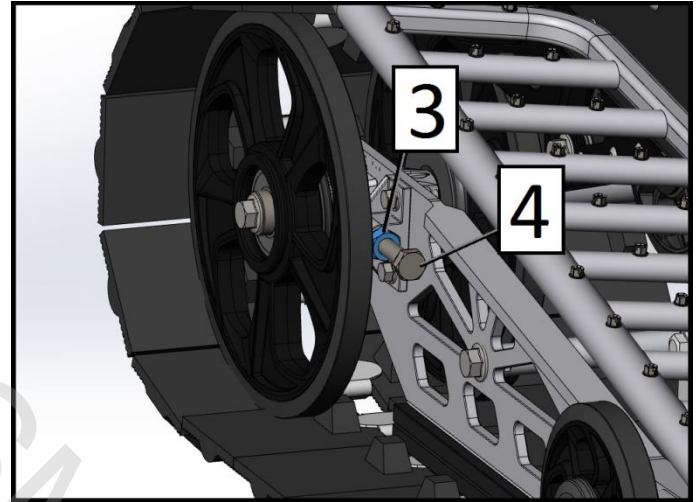


Рис. 26

3. Контргайка

4. Болт

Юстировка гусеницы

⚠ ПРЕДОСТЕРЕЖЕНИЕ

Перед тем, как проверять юстировку гусеницы, убедитесь, что на ней отсутствуют предметы, которые могут быть выброшены центробежной силой при вращении гусеницы. Не касайтесь вращающейся гусеницы руками, инструментами, ногами или элементами одежды. Всегда устанавливайте заднюю часть снегохода на широкую механическую опору с отражающей панелью. Убедитесь, что вблизи снегохода, особенно задней части гусеницы, отсутствуют люди. Не проворачивайте гусеницу на высокой скорости. Центробежная сила может выбросить посторонние предметы, обрывки гусеницы, а также поврежденную гусеницу целиком.

Запустите двигатель и задействуйте рычаг управления дроссельной заслонкой так, чтобы гусеница едва двигалась. Держите рычаг управления дроссельной заслонкой нажатым не более 5 секунд. Остановите двигатель и снимите колпачок шнура безопасности с контактного устройства УБСД. Проверьте юстировку гусеницы: расстояние между кромками направляющих гусеницы и накладок полозьев должно быть равным с обеих сторон.

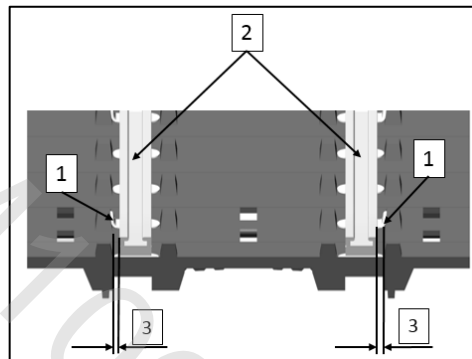


Рис. 27

1. Направляющие; 2. Накладки полозьев;
3. Расстояние между накладкой полоза и направляющей

ТЕХНИЧЕСКОЕ ОБСЛУЖИВАНИЕ

Если юстировка гусеницы нарушена, выполните указанную ниже последовательность действий:

⚠ ПРЕДОСТЕРЕЖЕНИЕ

Снимите колпачок шнура безопасности с контактного устройства УБСД перед выполнением любых регулировок или операций технического обслуживания, кроме особо обозначенных случаев. Снегоход должен находиться на безопасной площадке в стороне от трассы.

1. Установите заднюю часть снегохода на широкую механическую опору с отражающей панелью.
2. Выполните п.1–п.3 подраздела «Регулировка натяжения гусеницы» раздела «ГУСЕНИЦА».
3. Подтяните регулировочный болт с той стороны, где расстояние между накладкой полоза и направляющей наибольшее.
4. Затяните стопорные гайки необходимым моментом.
5. Затяните болты крепления катков крутящим моментом (48 ± 6) Н•м.

⚠ ПРЕДОСТЕРЕЖЕНИЕ

Убедитесь, что все крепления надлежащим образом затянуты, чтобы предотвратить люфт оси задних катков или блокировку гусеницы.

6. Запустите двигатель и медленно проверните гусеницу, чтобы повторно проверить ее юстировку.
7. Опустите заднюю часть снегохода с опоры.
8. Установите колпаки катков.

Подвески снегохода

Состояние задней подвески

Осмотрите все компоненты подвески, включая накладки полозьев, пружины, катки и т.д. В случае чрезмерного износа данных компонентов требуется их заменить.

ВНИМАНИЕ

В условиях нормальной эксплуатации снег будет выполнять роль смазки и одновременно охладителя для накладок полозьев. Избегайте продолжительного движения по льду, плотному снегу, покрытию с недостаточным снежным покровом, посыпанному песком покрытию, а также гравию и камням. Отсутствие достаточного количества снега на опорной поверхности приведет к чрезмерному нагреву накладок полозьев и их преждевременному износу, в связи с отсутствием охлаждения.

Состояние ленточного ограничителя

Осмотрите ленточный ограничитель и убедитесь в отсутствии следов износа и повреждений. Проверьте надежность затяжки болтов и гаек. Если ленточный ограничитель провисает, убедитесь в отсутствии деформации посадочных отверстий. При необходимости замените. Затяните гайки крутящим моментом $(9 \pm 1) \text{ Н}\cdot\text{м}$.

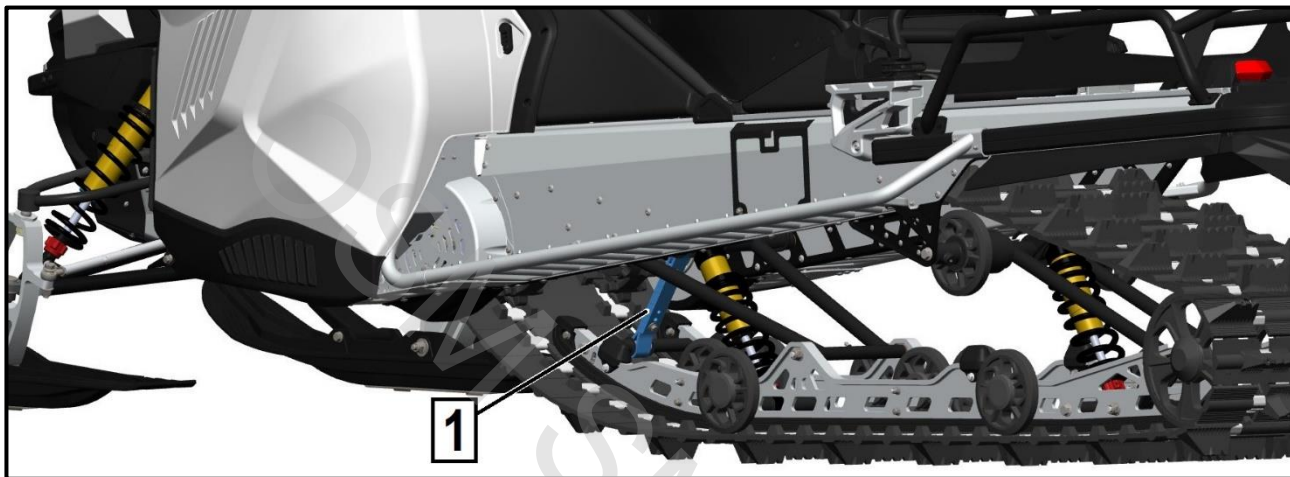


Рис. 28

1. Ленточный ограничитель

Используемый инструмент: гаечные ключи размерностью 10 мм.

ТЕХНИЧЕСКОЕ ОБСЛУЖИВАНИЕ

Смазка задней подвески

Выполните смазку в 6 точках, установив наконечник шприца на пресс-масленки. Используйте синтетическую смазку для шарниров. Подавайте смазку, пока она не начнет выходить из соединений в области бронзовых втулок осей.

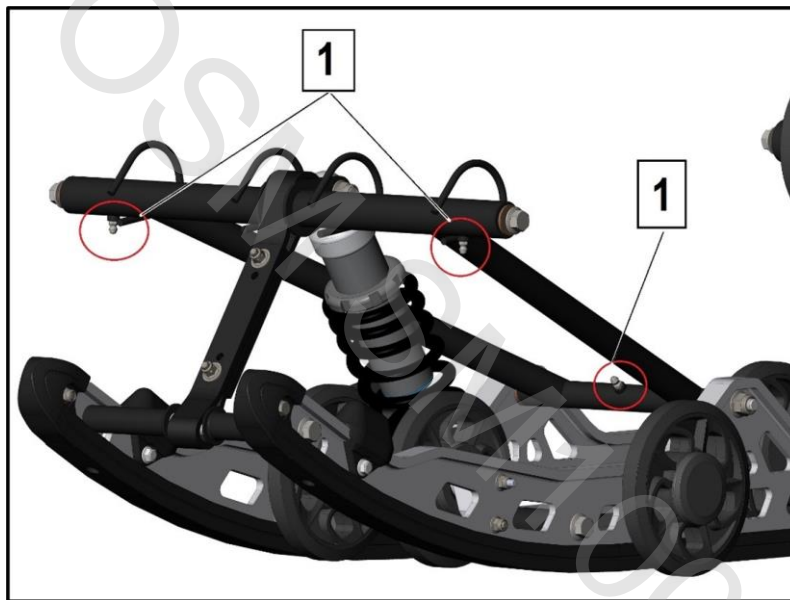


Рис. 29
1. Пресс-масленка

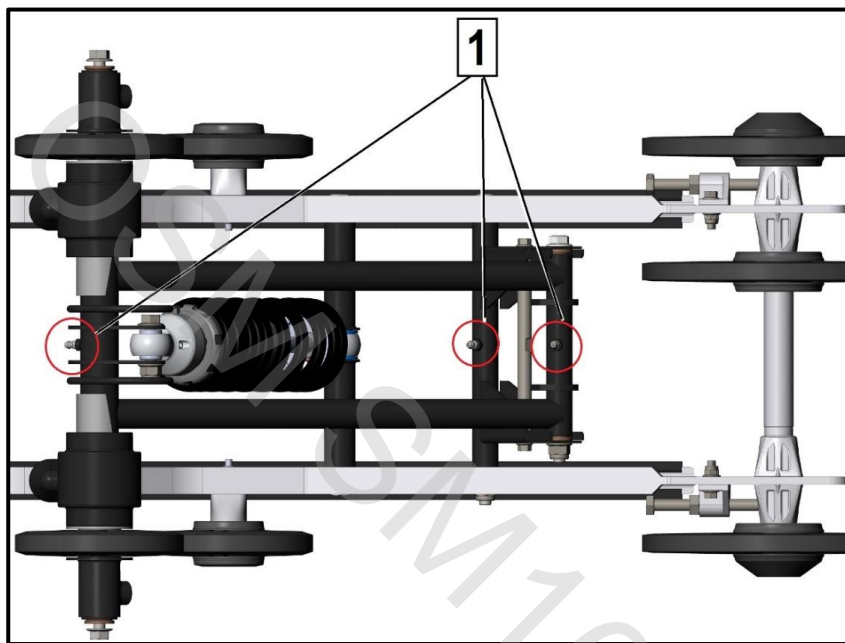


Рис. 30
1. Пресс-масленка

Состояние рулевой системы и передней подвески

Проверьте надежность креплений элементов рулевого управления и передней подвески (опоры рулевого вала, рулевые тяги и соединения, шаровые шарниры, болты крепления рычагов и стоек лыж, и т.д.). При необходимости обратитесь к авторизованному дилеру.

Для проверки состояния втулок передней подвески, а в случае необходимости для их замены, обратитесь к авторизованному дилеру.

Смазка элементов передней подвески

1. Выполните смазку в 8 точках, установив наконечник шприца на пресс-масленки (рис. 31). Используйте синтетическую смазку для шарниров. Подавайте смазку, пока она не начнет выходить из соединений в областях крепежных отверстий.

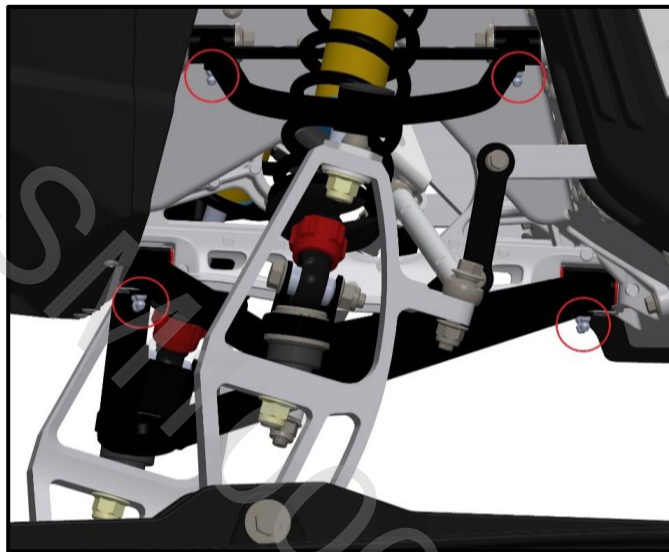


Рис. 31 Пресс-масленки на передней подвеске (левая сторона)

ТЕХНИЧЕСКОЕ ОБСЛУЖИВАНИЕ

2. Демонтируйте крышки верхних рычагов.
3. Нанесите консистентную смазку на верхние шаровые опоры в открывшихся полостях (рис. 32).
4. Установите на место крышки верхних рычагов.

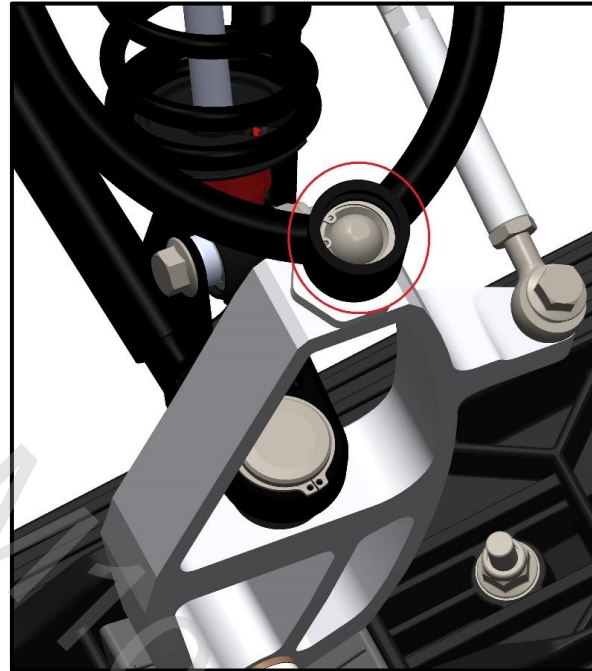


Рис. 32 Открывшаяся полость для нанесения консистентной смазки (левая сторона)

Лыжи

Проверьте состояние лыж и коньков. В случае износа обратитесь к авторизованному дилеру.

⚠ ПРЕДОСТЕРЕЖЕНИЕ

Чрезмерный износ лыж и/или коньков негативно влияет на управляемость снегохода.

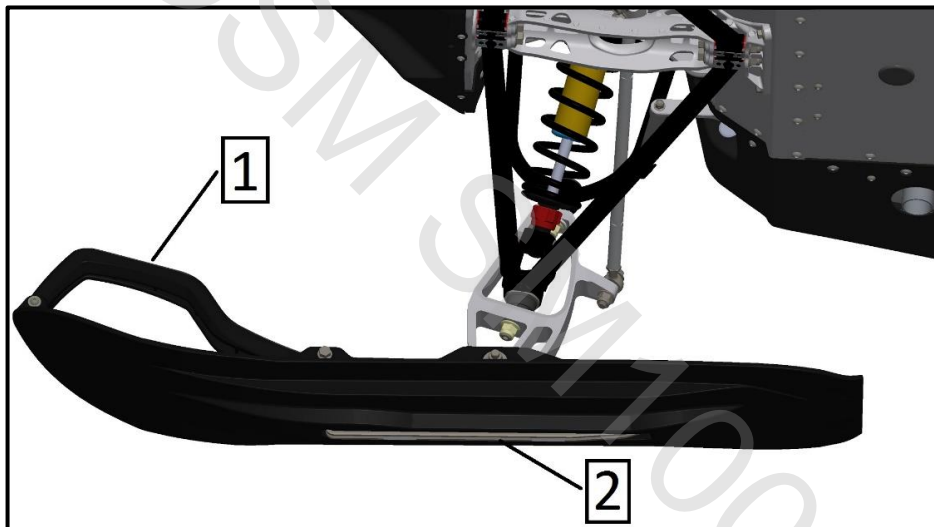


Рис. 33

- 1. Лыжа
- 2. Конек

Электрические предохранители

Система электрооборудования защищена предохранителями.

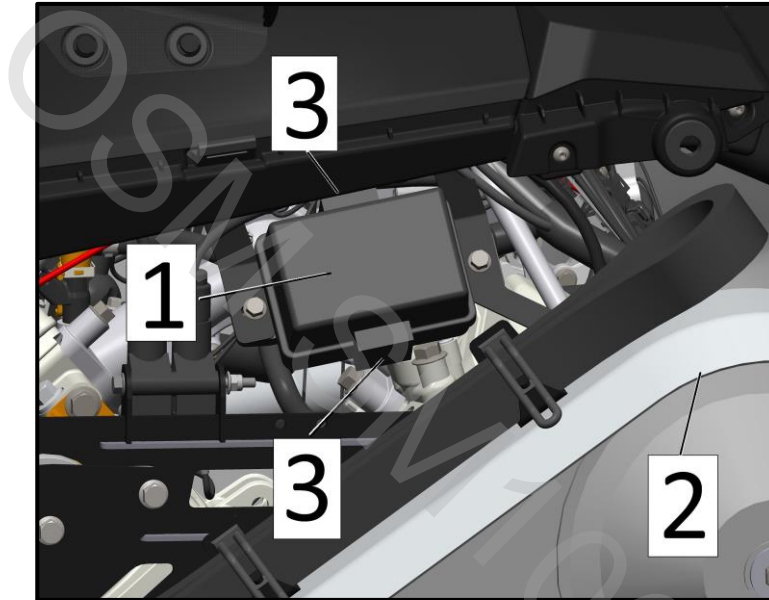


Рис. 34

1. Крышка блока предохранителей;
2. Защитный кожух вариатора;
3. Защелки крышки блока предохранителей

Проверка и замена предохранителей

1. Снимите колпачок шнура безопасности с контактного устройства УБСД.
2. Снимите левую боковую панель (см. раздел «ОРГАНЫ УПРАВЛЕНИЯ, ПРИБОРЫ, ОБОРУДОВАНИЕ», п. 17).
3. При необходимости снимите защитный кожух вариатора (поз. 2, рис. 34).
4. Освободите защелки (поз. 3, рис. 34) блока предохранителей с обеих сторон (для удобства используйте отвертку с плоским шлицем).
5. Снимите крышку блока предохранителей (поз. 1, рис. 34).
6. Чтобы извлечь предохранитель из держателя, потяните за него. Проверьте, не оплавилась ли нить.
7. Замените предохранитель при необходимости.

⚠ ВНИМАНИЕ

Запрещается использовать предохранитель с более высоким или низким номиналом тока, а также какие-либо материалы в качестве замены предохранителя во избежание повреждения электрических компонентов и/или возможного возгорания. В случае перегорания предохранителя, прежде чем запустить двигатель, необходимо определить причину неисправности и устранить ее.

Предохранитель (поз. 1, рис. 35) требует замены, если нить (поз. 2, рис. 35) оплавилась.

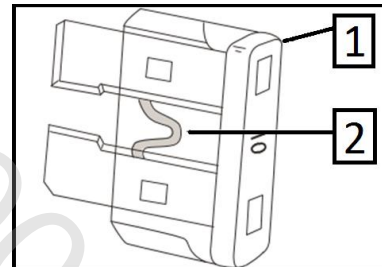


Рис. 35

1. Предохранитель
2. Нить

ТЕХНИЧЕСКОЕ ОБСЛУЖИВАНИЕ

Схема расположения реле и предохранителей

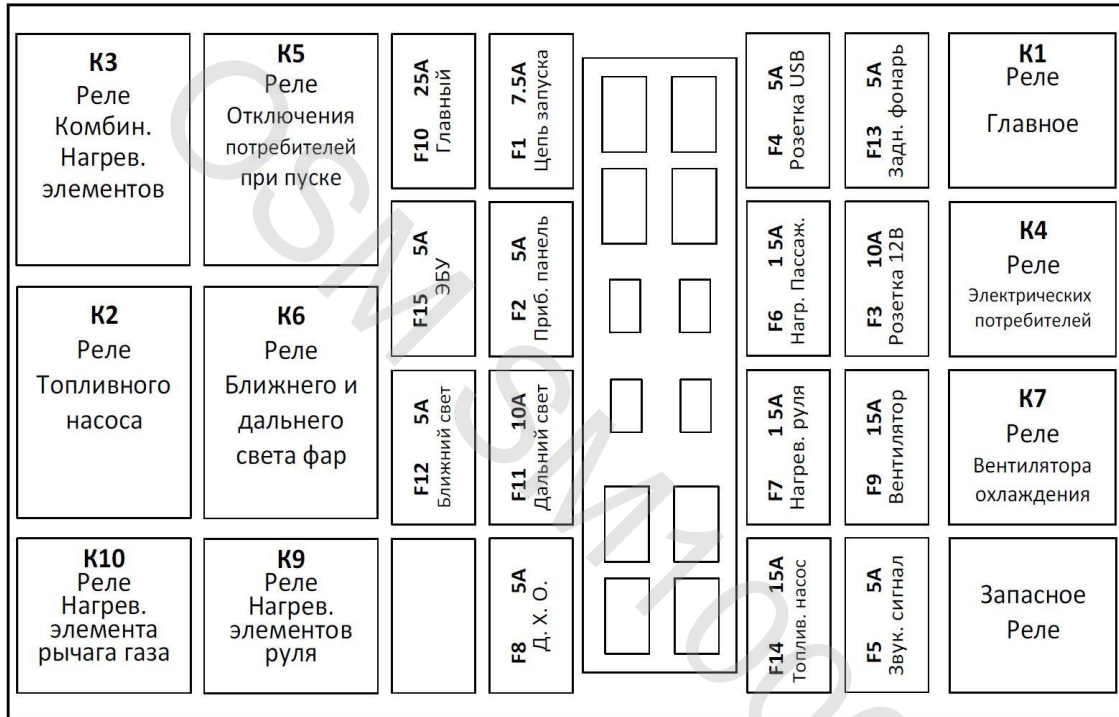


Рис. 36 Схема расположения предохранителей

Аккумуляторная батарея

Снегоход оборудован герметичной необслуживаемой аккумуляторной батареей типа Nano-GEL номинальным напряжением 12 В и емкостью 32 А·ч. Емкость и тип аккумуляторной батареи может отличаться в зависимости от рынка сбыта. Аккумуляторная батарея имеет герметичную конструкцию и является необслуживаемой.

⚠ ВНИМАНИЕ

Запрещается нарушать герметичность аккумуляторной батареи, т.к. это приведет к ее поломке. Состояние аккумуляторной батареи оценивается только с помощью проверки уровня заряда.

Проверка уровня заряда: если напряжение на клеммах без нагрузки ниже 12,6 В, аккумуляторную батарею необходимо зарядить; если более 12,6 В, допускается эксплуатация без предварительной подзарядки.

Аккумуляторная батарея должна быть всегда полностью заряжена. Для зарядки аккумуляторной батареи требуется использовать специальное зарядное устройство, поддерживающее возможность зарядки аккумуляторной батареи типа Nano-GEL.

Если снегоход не будет использоваться больше месяца, снимите аккумуляторную батарею и храните ее в прохладном сухом месте с хорошей вентиляцией в заряженном состоянии. Раз в месяц проверяйте уровень заряда снятой аккумуляторной батареи и при необходимости заряжайте. Полностью зарядите аккумуляторную батарею перед ее установкой на снегоход.

Для проверки работоспособности аккумуляторной батареи обратитесь в сервисный центр авторизованного дилера. В случае замены необходимо использовать только аккумуляторную батарею типа Nano-GEL или рекомендованный производителем аналог, так как ввиду конструкции снегохода требуется установка аккумуляторной батареи в горизонтальном расположении (на боку).

Регулярно проверяйте затяжку винтов крепления клемм электрических жгутов снегохода к выводам аккумуляторной батареи. Следите за состоянием клемм и очищайте при необходимости.

Принципиальная электрическая схема

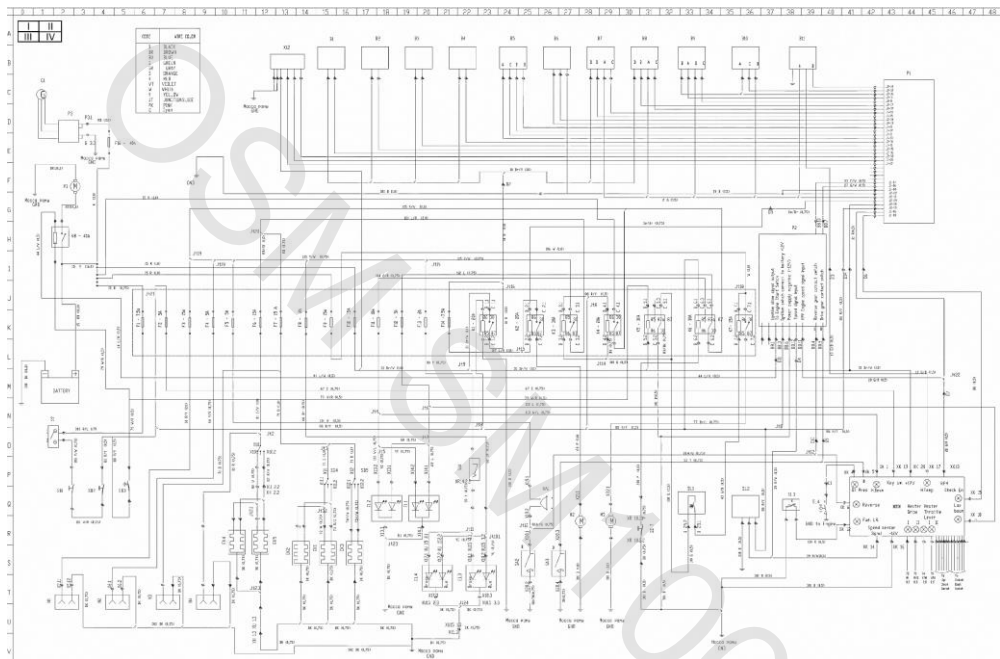


Рис. 37 Принципиальная электрическая схема*

**Для удобства чтения схемы воспользуйтесь электронной версией Руководства*

Передние фары

Проверка работоспособности

1. Поверните ключ зажигания в крайнее правое положение. Убедитесь, что колпачок со шнуром безопасности установлен на контактное устройство УБСД, а кнопка экстренного выключения двигателя находится в положении «ON» (вкл.). Фары загораются при включении зажигания (зависит от модификации снегохода). Включается дальний или ближний свет фар в зависимости от того, в каком положении находится переключатель света фар на левой стороне руля.
2. При включенном положении ближнего света переключателя будет функционировать ближний свет фар и дневные ходовые огни (ДХО), выполненные цепью светодиодов.
3. При изменении положения переключателя света фар включится дальний свет фар, при этом ДХО должны продолжать работать.
4. В случае неисправности обратитесь к авторизованному дилеру.

Регулировка угла наклона фар – см. подраздел «Регулировка угла наклона фар» раздел «НАСТРОЙКА СНЕГОХОДА»

Задние фонари

Проверка работоспособности

1. Поверните ключ зажигания в крайнее правое положение. Убедитесь, что колпачок со шнуром безопасности установлен на контактное устройство УБСД, а кнопка экстренного выключения двигателя находится в верхнем положении «ON» (вкл.).
2. Задние фонари должны загореться в режиме габаритных огней после включения зажигания (зависит от модификации снегохода).
3. Нажмите рычаг тормоза, который находится на руле слева. Включатся стоп-сигналы.
4. В случае неисправности обратитесь к авторизованному дилеру.

ВНИМАНИЕ

Конструкция снегохода не предусматривает самостоятельной замены фар и задних фонарей, в случае необходимости, обратитесь к авторизованному дилеру.

Предпусковой нагреватель двигателя

Снегоход оборудован предпусковым нагревателем двигателя. Предпусковой нагреватель двигателя работает от внешней электрической сети 220 В. Предпусковой нагреватель располагается в моторном отсеке внизу с правой стороны от двигателя. Розетка с крышкой для подключения провода питания предпускового нагревателя двигателя (поз. 1, рис. 38) выведена на вертикальную стенку защиты ноги водителя с правой стороны над правой подножкой снегохода с помощью оригинального удлинителя. Используйте предпусковой нагреватель для облегчения запуска двигателя при низких температурах.



Рис. 38
1 Розетка

⚠ ПРЕДОСТЕРЕЖЕНИЕ

Запрещается работа предпускового нагревателя двигателя от внешней электрической сети дольше 30 минут при холодном двигателе. Нарушение требований по времени работы предпускового нагревателя может привести к повреждению деталей снегохода, возгоранию и порче иного имущества, а также травмам и летальному исходу.

Предпусковой нагреватель двигателя данной модели не оборудован встроенным термостатом и термовыключателем! Руководствуйтесь дополнительной инструкцией DEFA для работы с предпусковым нагревателем двигателя, которая поставляется в комплекте, и не нарушайте требований, изложенных в ней.

Для поддержания температуры охлаждающей жидкости на прогревом двигателе снегохода в период стоянки, уменьшите время работы предпускового нагревателя от сети 220 В. Делайте продолжительные паузы до повторного подключения к сети 220 В для исключения непредвиденных повреждений. Используйте специальный таймер 220 В для выдерживания интервала работы предпускового нагревателя.

ВНИМАНИЕ

Не полагайтесь на показания датчика температуры охлаждающей жидкости на панели приборов снегохода при включенном в электрическую сеть предпусковом нагревателе двигателя, так как данные показания не отражают фактического значения температуры в месте расположения предпускового нагревателя двигателя. Температура охлаждающей жидкости в области предпускового нагревателя двигателя и в области датчика температуры охлаждающей жидкости может значительно отличаться. Не допускайте локального перегрева охлаждающей жидкости предпусковым нагревателем.

УХОД ЗА СНЕГОХОДОМ

Уход за снегоходом после поездки

Удалите скопления снега, льда и грязи с компонентов задней подвески, гусеницы, компонентов передней подвески, рулевого управления и лыж.

⚠ ПРЕДОСТЕРЕЖЕНИЕ

Убедитесь, что колпачок шнура безопасности снят с контактного устройства УБСД перед тем, как встать перед снегоходом, гусеницей или компонентами задней подвески.

После поездки остановите снегоход в безопасном месте. Поверните ключ зажигания против часовой стрелки для остановки двигателя. Убедитесь, что электрооборудование снегохода обесточено. Исключите возможность самопроизвольного движения снегохода. Задействуйте стояночный тормоз. При необходимости используйте удерживающие устройства. Извлеките ключ из замка зажигания, снимите колпачок шнура безопасности с контактного устройства УБСД. Убедитесь в целостности и исправности системы охлаждения, топливной системы, системы выпуска отработавших газов и электрооборудования после поездки.

Если Вы оставляете снегоход на улице на ночь, а также в течение длительных перерывов в эксплуатации, накрывайте снегоход чехлом. Это поможет защитить его от воздействия окружающей среды, таких как осадки (снег, дождь и т.д.), ветра, прочих внешних воздействий, сохранить его внешний вид и уменьшить объем необходимых подготовительных действий при контрольном осмотре перед последующей поездкой.

УХОД ЗА СНЕГОХОДОМ

Чистка и защитная обработка снегохода

Удаляйте любые загрязнения и проявления коррозии.

ВНИМАНИЕ

Для того, чтобы избежать появления царапин на поверхности ветрового стекла и капота следует пользоваться фланелевой тканью или аналогичным материалом.

Чистка пластиковых и окрашенных частей сильнодействующими моющими средствами, обезжиривающими веществами, растворителями, ацетоном и др. категорически запрещена.

УХОД ЗА СНЕГОХОДОМ

ХРАНЕНИЕ

Если не предполагается эксплуатация снегохода в течение 30 дней и более, а также в летний период, его необходимо подготовить к хранению.

Таблица 1

ХРАНЕНИЕ	
СНЕГОХОД	Очистите снегоход. Убедитесь в его исправном состоянии, надлежащем уровне технических жидкостей, отсутствии течей и т.д.
ДВИГАТЕЛЬ	Замените моторное масло и масляный фильтр
	Заполните топливный бак на 3/4 рекомендуемым свежим топливом. Добавьте стабилизатор топлива. Запустите и остановите двигатель
	Проверьте свечи зажигания. Обратитесь к авторизованному дилеру
	Выполните консервационную смазку двигателя. Обратитесь к авторизованному дилеру
	Закупорьте глушитель ветошью
СИЛОВАЯ ПЕРЕДАЧА И ТОРМОЗНАЯ СИСТЕМА	Смажьте шарнир рычага тормоза
	Смажьте шарниры механизма переключения передач
	Замените трансмиссионное масло в КПП
	Поднимите заднюю часть снегохода, для вывешивания гусеницы над опорной поверхностью. Не ослабляйте натяжение гусеницы
ПОДВЕСКА	Осмотрите и смажьте заднюю подвеску
	Осмотрите и смажьте переднюю подвеску
	Ставьте под днище моторного отсека и бампер стойки, вывешивающие подвеску
ЭЛЕКТРООБОРУДОВАНИЕ	Отключите АКБ и извлеките ее из снегохода (см. раздел «ОРГАНЫ УПРАВЛЕНИЯ, ПРИБОРЫ, ОБОРУДОВАНИЕ», п. 19)

УХОД ЗА СНЕГОХОДОМ

Храните аккумуляторную батарею отдельно от снегохода в сухом и прохладном месте. Проверяйте состояние и, при необходимости, заряжайте аккумуляторную батарею не реже одного раза в месяц. Не заряжайте аккумуляторную батарею на борту снегохода.

ВНИМАНИЕ! Снегоход следует хранить в прохладном и сухом месте. Накройте снегоход светонепроницаемым, не впитывающим влагу и пропускающим воздух материалом (например, тентом). Это защитит лакокрасочное покрытие и пластиковые элементы снегохода от солнечных лучей, грязи, а также предотвратит развитие коррозии.

УХОД ЗА СНЕГОХОДОМ

ПРЕДСЕЗОННАЯ ПОДГОТОВКА

Таблица 2

ПРЕДСЕЗОННАЯ ПОДГОТОВКА	
СНЕГОХОД ДВИГАТЕЛЬ	Очистите снегоход
	Осмотрите уплотнения двигателя, убедитесь в отсутствии течей
	Осмотрите систему выпуска отработавших газов и проверьте ее герметичность. Освободите глушитель от ветоши
	Проверьте уровень охлаждающей жидкости
СИСТЕМА ПОДАЧИ ТОПЛИВА	Замените моторное масло и масляный фильтр (если замена не выполнялась при постановке снегохода на хранение)
	Замените топливный фильтр
	Осмотрите шланги и соединения системы подачи топлива
СИЛОВАЯ ПЕРЕДАЧА И ТОРМОЗНАЯ СИСТЕМА	Очистите и осмотрите корпус дроссельной заслонки
	Осмотрите ремень вариатора
	Очистите и осмотрите ведущий и ведомый шкивы вариатора
	Осмотрите, отрегулируйте и выполните юстировку гусеницы
	Смажьте шарниры механизма переключения передач
	Замените трансмиссионное масло в КПП (если замена не выполнялась при постановке снегохода на хранение)
	Проверьте уровень тормозной жидкости
РУЛЕВОЕ УПРАВЛЕНИЕ	Осмотрите шланг тормозной системы, тормозные колодки и диск
	Осмотрите систему рулевого управления
	Осмотрите лыжи и коньки
	Проверьте схождение лыж и отрегулируйте при необходимости

УХОД ЗА СНЕГОХОДОМ

Продолжение таблицы 2

ПОДВЕСКА	Осмотрите переднюю подвеску
	Осмотрите заднюю подвеску и ленточный ограничитель
	Смажьте переднюю и заднюю подвески. Снимите снегоход с подставок и опор
	Проверьте / обслужите амортизаторы
ЭЛЕКТРООБОРУДОВАНИЕ	Зарядите и установите АКБ
	Проверьте целостность электрических предохранителей
	Проверьте регулировку фар, функционирование фар и фонарей

ИДЕНТИФИКАЦИОННЫЕ НОМЕРА СНЕГОХОДА

Табличка с описанием снегохода

Табличка с описанием снегохода расположена на правой стороне туннеля.

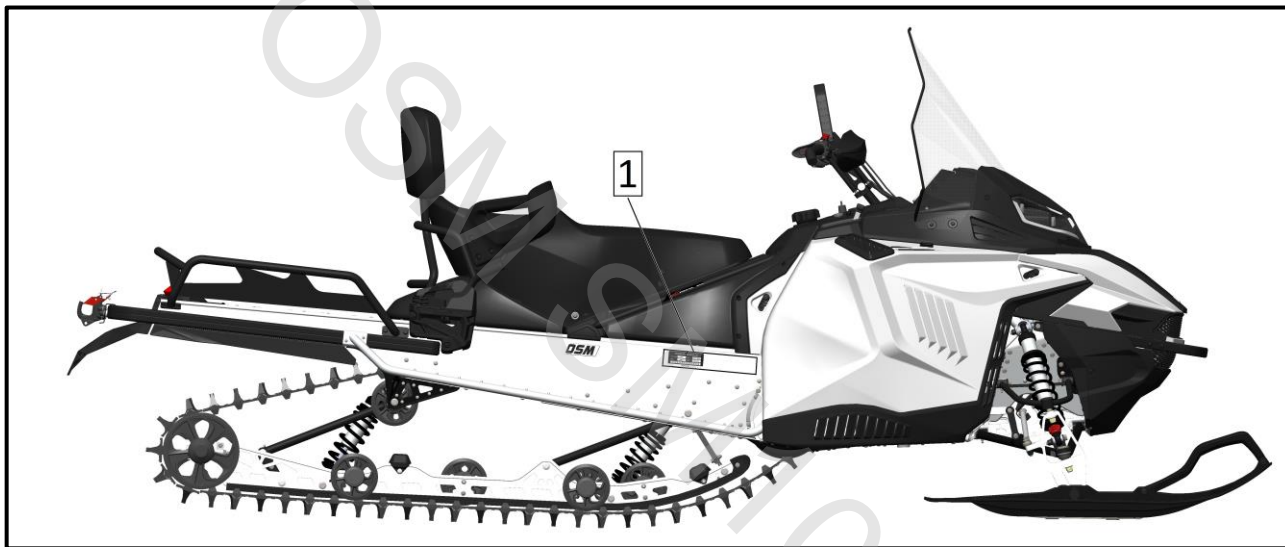


Рис. 1

1. Табличка с описанием снегохода; Идентификационный номер самоходной машины (VIN) на раме

УХОД ЗА СНЕГОХОДОМ

Идентификационные номера снегохода

Для облегчения идентификации на раму и двигатель снегохода нанесены серийные номера. Эти номера понадобятся Вам для регистрации снегохода, при гарантийном обращении или в случае хищения снегохода. Эти номера также понадобятся авторизованному дилеру для надлежащего оформления гарантийной заявки. Настоятельно рекомендуем Вам записать все идентификационные номера и предоставить их Вашей страховой компании.
Наименование производителя – OSM.
Модель – SM1000.
Тип – OSM1000RU.

1 →		SHANDONG ODES INDUSTRY CO., LTD		
4	Brand name:	OSM	Type:	OSM1000RU
3	Model:	SM1000	Manufactured Date:	
				2 ←
MADE IN CHINA				

Рис. 2. Табличка с описанием снегохода

1. Наименование производителя;
2. Дата производства;
3. Идентификационный номер самоходной машины (VIN);
4. Модель

УХОД ЗА СНЕГОХОДОМ

Идентификационный номер самоходной машины (VIN)

Данный идентификационный номер размещен на табличке с описанием снегохода. Также он нанесен на туннель рамы рядом с табличкой, где приводится описание снегохода. Номер модели и модельный год включены в идентификационный номер самоходной машины

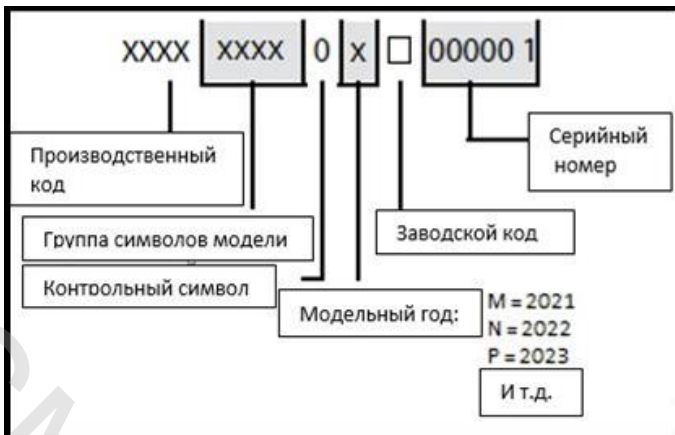


Рис. 3. Идентификационный номер самоходной машины

Идентификационный номер двигателя

Каждому двигателю присвоен идентификационный номер. Он находится со стороны вариатора, на верхней стенке картера у переднего цилиндра (рис. 4).

УХОД ЗА СНЕГОХОДОМ

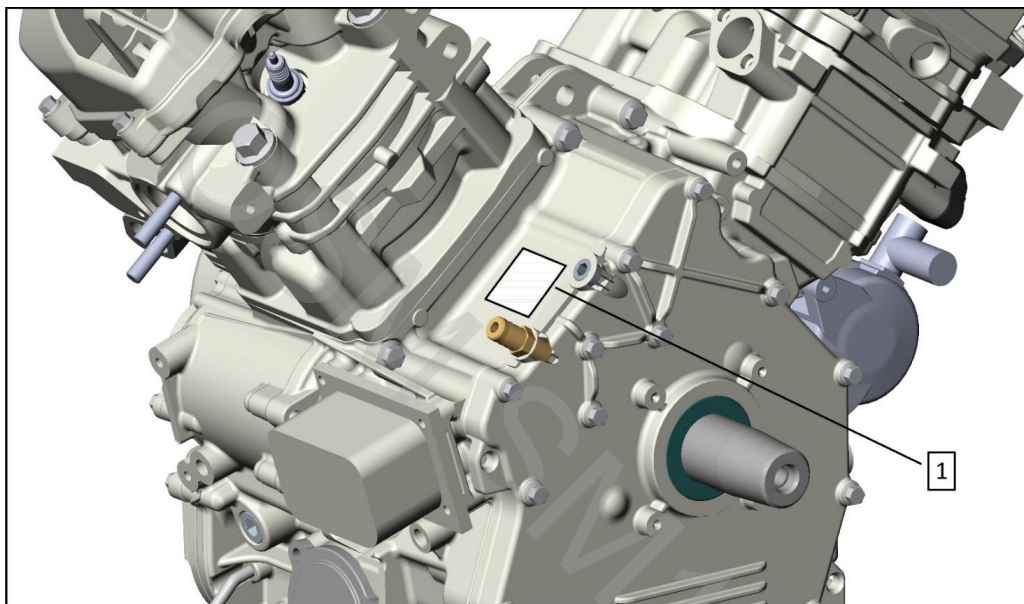


Рис. 4

1. Идентификационный номер двигателя

УХОД ЗА СНЕГОХОДОМ

МОМЕНТЫ ЗАТЯЖКИ ОСНОВНЫХ КРЕПЕЖНЫХ СОЕДИНЕНИЙ

Таблица 3 Моменты затяжки крепежных изделий рамы и остальных подсистем снегохода

Размер крепежного изделия	Момент затяжки, Н•м			
	5.8 класс прочности	8.8 класс прочности	10.9 класс прочности	12.9 класс прочности
M4	1,5–2	2,5–3	3,5–4	4–5
M5	3–3,5	4,5–5,5	7–8,5	8–10
M6	6,5–8,5	8–12	10,5–15	16
M8	15	24,5	31,5	40
M10	29	48	61	72,5
M12	52	85	105	127,5
M14	85	135	170	200

ВНИМАНИЕ

Убедитесь в соответствии величины требуемого момента затяжки согласно классу прочности крепежного изделия. Всегда производите затяжку винтов, болтов и/или гаек в порядке крест-накрест.

УХОД ЗА СНЕГОХОДОМ

ТЕХНИЧЕСКИЕ ХАРАКТЕРИСТИКИ

Система		Параметр
Двигатель		2V91MY (976CC) Двухцилиндровый, V-образный, бензиновый, 4-тактный, SOHC, атмосферный, жидкостного охлаждения
Объем двигателя, см ³		976
Клапанов на цилиндр		4
Диаметр цилиндра, мм		91
Ход поршня, мм		75
Степень сжатия		10,4:1
Максимальная мощность, кВт (л.с.)		62,6 (85) при 6500 об/мин
Максимальный крутящий момент, Н•м		97 при 5540 об/мин
Обороты холостого хода, об/мин		1250 ± 50
Обороты двигателя начала вращения ведомого шкива, об/мин		1650 ± 100
Система смазки	Тип системы	Мокрый картер; смазка под давлением, разбрызгиванием; со сменным масляным фильтром
	Моторное масло	SAE 0W-40 API SN и выше (для более подробной информации смотрите главу «Топливо и масло»)
	Объем / объем при замене, мл	2200 / 1900–2000
Клапанный зазор	Впуск, мм	0,06–0,10
	Выпуск, мм	0,11–0,15
	Минимальная длина регулировочного винта, мм	21,98
Свечи зажигания	Тип	CPR8EA-9
	Зазор, мм	0,7–0,8
Охлаждающая жидкость	Тип	40 % вода + 60 % концентрат
	Объем, л	7,0
Топливная система		EFI, с распределенным впрыском

УХОД ЗА СНЕГОХОДОМ

Система		Параметр
Трансмиссия		CVT (вариатор) КПП (передача переднего хода – передача заднего хода)
Вариатор		С обгонной муфтой ведущего шкива и ременным приводом
Масло коробки передач		Синтетическое 75W90, GL-4
Выпускная система		2 в 1 с резонансным глушителем
Объем топливного бака, л		39,5
Минимальное октановое число топлива		95 RON
Номинальная ширина гусеницы, мм		444
Высота грунтозацепа гусеницы, мм		41
Тормозная система	Тип	Гидравлическая, с двухпоршневым суппортом
	Тормозная жидкость	DOT 4
Сухая масса, кг		313
Общая длина снегохода, мм		3606
Общая ширина снегохода, мм		1205
Общая высота снегохода, мм		1465
Лыжная колея, мм		1000 (0 ; +10)

ГАРАНТИЙНЫЕ ОБЯЗАТЕЛЬСТВА

Гарантийный срок

На технику распространяется гарантия, действующая в течение **2 (двух)** лет со дня ее приобретения.

Гарантийные обязательства в отношении проданной техники вступают в силу после надлежащего оформления договора купли-продажи, выдачи паспорта самоходной машины (ПСМ) / паспорта транспортного средства (ПТС) (в зависимости от вида транспортного средства) и фактической передачи техники покупателю (подписания акта приема-передачи).

Под гарантийными обязательствами понимается, что любой проявившийся дефект, возникший по вине завода-изготовителя, будет устранен, или любая деталь, вышедшая из строя по причине наличия дефекта материала и/или изготовления, будет заменена или отремонтирована бесплатно, при условии соблюдения правил эксплуатации техники, объема и периодичности технического обслуживания, характера объявленного использования, отсутствия внешнего воздействия на узлы и агрегаты, а так же отсутствия внесенных изменений в конструкцию техники.

Гарантийные обязательства на технику распространяются для первого и последующих владельцев в течение всего оставшегося срока действия гарантии. Гарантия на любую отремонтированную или замененную в рамках гарантийного ремонта или обслуживания деталь действует в течение оставшегося срока гарантии, действующей на единицу техники в целом.

Официальный дилерский центр обязуется осуществлять гарантийное и сервисное обслуживание техники вне зависимости от того, была техника продана им или каким-либо другим официальным дилерским центром.

Все замененные по гарантии детали являются собственностью Поставщика и могут быть затребованы им для проведения экспертизы или предъявления заводу-изготовителю.

Срок службы техники составляет 7 (семь) лет.

В соответствии с Постановлением Правительства РФ от 19 января 1998 г. №55 техника включена в перечень непродовольственных товаров надлежащего качества, не подлежащих возврату или обмену на аналогичный товар других размера, формы, габарита, фасона, расцветки и комплектации.

ГАРАНТИЙНЫЕ ОБЯЗАТЕЛЬСТВА

Гарантия на приобретенные запчасти

Если оригинальная деталь, приобретенная у официального дилера и установленная им, выйдет из строя по причине дефекта материала или изготовления, то она будет заменена или отремонтирована бесплатно любым авторизованным дилером в течение 90 (девяноста) последовательных дней с момента ее приобретения или 30 (тридцати) дней в случае ее установки покупателем самостоятельно.

Регламент технического обслуживания

С регламентом технического обслуживания (ТО) можно ознакомиться на страницах Руководства пользователя. Факт выполнения технического обслуживания, помимо оформляемого и подписываемого сторонами заказ-наряда, фиксируется в электронной базе данных. Информация о проведенных ТО может быть запрошена владельцем техники в любой момент, в любом официальном дилерском центре и будет предоставлена в печатном виде установленной формы.

Отказ от выполнения гарантийных обязательств может наступить в следующих случаях:

- Невыполнение требований Руководства пользователя в части применения рекомендованных технических жидкостей, а также правил эксплуатации и хранения техники;
- Несоблюдение объема и периодичности выполнения работ по техническому обслуживанию (допускается перепробег не более 50 км);
- Превышение эксплуатационных параметров, указанных в Руководстве пользователя;
- Возникновение повреждений в результате опрокидывания, внешнего механического воздействия, столкновения с препятствиями или другими участниками движения;
- Эксплуатация техники не по ее прямому назначению, в том числе использование техники в спортивных соревнованиях и в учебных целях;
- Внесение изменений в конструкцию техники или установка несертифицированного заводом-изготовителем дополнительного оборудования;
- Замена стандартных узлов, деталей и агрегатов на непредусмотренные заводом-изготовителем;
- Разборка и ремонт техники непосредственно владельцем или ремонтной службой, не имеющей соответствующей авторизации;
- Небрежная эксплуатация техники;
- Затопление транспортного средства и попадание воды / снега в двигатель и/или иные узлы и агрегаты;

ГАРАНТИЙНЫЕ ОБЯЗАТЕЛЬСТВА

- Непринятие владельцем своевременных мер, направленных на то, чтобы избежать возникновения или развития неисправности;
- Несоблюдение рекомендаций сервисных центров по выполнению тех или иных работ;
- Игнорирование уведомления о необходимости проведения работ по гарантийным кампаниям.

Гарантийные обязательства не распространяются:

- На естественный износ, за исключением случаев, когда ущерб является прямым следствием дефекта материала и / или производственного брака, деталей и узлов, таких как фрикционные детали тормозов, фрикционные детали сцепления, ремень вариатора / приводная цепь, свечи зажигания, шины и т.п.;
- На расходные материалы, такие как плавкие предохранители, электролампы, фильтры, технические жидкости и т.п.;
- На запотевание световых приборов;
- На дефекты и неисправности, возникшие из-за установки неоригинальных запасных частей, аксессуаров или другого оборудования (включая системы сигнализации);
- На ущерб в результате использования топлива, других технических жидкостей и смазочных материалов, не рекомендованных Руководством пользователя;
- На посторонние звуки, шумы, вибрации, которые не влияют на характеристики и работоспособность техники и ее элементов;
- На масляные пятна в районе уплотнений, не влияющие существенно на расход масла и работоспособность узлов и агрегатов;
- На повреждения, возникшие в результате внешнего механического воздействия;
- На коррозию, окисления и ущерб в результате негативных погодных воздействий.

ПОИСК И УСТРАНЕНИЕ НЕИСПРАВНОСТЕЙ

Данный раздел содержит информацию по устранению наиболее простых неисправностей. Для диагностики неисправностей требуется определенный опыт. Если устранить неисправность самостоятельно не получается, обратитесь за помощью к авторизованному дилеру.

Коленчатый вал двигателя не проворачивается

Возможная причина	Решение
Экстренный выключатель двигателя находится в положении «OFF» (выкл.) или колпачок шнура безопасности не установлен на контактное устройство УБСД	Переведите экстренный выключатель двигателя в положение «ON» (вкл.). Установите колпачок шнура безопасности на контактное устройство УБСД
Электрический стартер неисправен. Неисправность электрической цепи пуска двигателя	Обратитесь к авторизованному дилеру
Перегорел предохранитель	Замените предохранитель
Низкий заряд аккумуляторной батареи	Полностью зарядите АКБ, убедитесь в ее исправности
Не затянуты клеммы АКБ	Проверьте и затяните все соединения
Ненадежный электрический контакт в системе зажигания	Проверьте и затяните все соединения
Неисправен замок зажигания	Проверьте исправность функционирования
Рычаг переключения передач не установлен в крайнее переднее положение	Переведите рычаг в крайнее переднее положение

Посторонние звуки из двигателя (гул, стук)

Возможная причина	Решение
Низкое качество топлива или низкооктановое топливо	Замените топливо на неэтилированный бензин с октановым числом не ниже 95 RON
Нарушен угол опережения зажигания	Обратитесь к авторизованному дилеру
Неправильный межэлектродный зазор свечей зажигания или их калильное число	Установите зазор согласно спецификации или замените свечи зажигания. Обратитесь к авторизованному дилеру

ПОИСК И УСТРАНЕНИЕ НЕИСПРАВНОСТЕЙ

Двигатель останавливается или не развивает полную мощность

Возможная причина	Решение
Перегрев двигателя	Очистите радиатор и внешние поверхности двигателя. Проверьте уровень охлаждающей жидкости. Проверьте нагревается ли теплообменник в туннеле снегохода. Обратитесь к авторизованному дилеру
В топливном баке отсутствует бензин	Заправьте снегоход неэтилированным бензином с октановым числом не ниже 95 RON
Загрязнение топливной системы	Обратитесь к авторизованному дилеру
Попадание воды в топливо	Слейте топливо из топливной системы и залейте свежее топливо
Загрязнены или неисправны свечи зажигания	Проверьте, очистите или замените свечи зажигания. Обратитесь к авторизованному дилеру
Повреждены или неисправны высоковольтные провода	Обратитесь к авторизованному дилеру
Неправильный межэлектродный зазор свечей зажигания или их калильное число	Установите зазор согласно спецификации или замените свечи. Обратитесь к авторизованному дилеру
Ненадежный электрический контакт в системе зажигания. Неисправность в системе зажигания	Проверьте и затяните все соединения. Обратитесь к авторизованному дилеру
Низкий заряд аккумуляторной батареи	Полностью зарядите АКБ, убедитесь в ее исправности
Чрезмерное загрязнение воздушного фильтра	Проверьте, очистите и замените при необходимости
Низкое давление топлива	Обратитесь к авторизованному дилеру
Механическое повреждение	Обратитесь к авторизованному дилеру
Двигатель не прогреет	Прогрейте двигатель. Несколько минут двигайтесь на снегоходе с малой скоростью
Ведущий и ведомый шкивы вариатора требуют обслуживания	Обратитесь к авторизованному дилеру
Нарушение герметичности системы выпуска	Обратитесь к авторизованному дилеру

ПОИСК И УСТРАНЕНИЕ НЕИСПРАВНОСТЕЙ

Коленчатый вал проворачивается, но двигатель не запускается

Возможная причина	Решение
В топливном баке отсутствует бензин	Заправьте снегоход неэтилированным бензином с октановым числом не ниже 95 RON
Засорен топливный фильтр	Проверьте, очистите и замените при необходимости. Обратитесь к авторизованному дилеру
Попадание воды в топливо	Слейте топливо из топливной системы и залейте свежее топливо
Неисправность топливного модуля	Обратитесь к авторизованному дилеру
Топливо старое или не соответствует техническим требованиям	Замените топливо свежим неэтилированным бензином с октановым числом не ниже 95 RON
Загрязнены или неисправны свечи зажигания	Проверьте состояние, очистите или замените свечи зажигания. Обратитесь к авторизованному дилеру
Нет искры на свечах зажигания	Проверьте свечи зажигания. Убедитесь, что зажигание включено. Обратитесь к авторизованному дилеру
Вода или топливо в картере двигателя	Незамедлительно обратитесь к авторизованному дилеру
Чрезмерное загрязнение воздушного фильтра	Проверьте, очистите и замените при необходимости
Засорена топливная форсунка	Обратитесь к авторизованному дилеру
Низкий заряд аккумуляторной батареи	Полностью зарядите АКБ, убедитесь в ее исправности
Механическое повреждение	Обратитесь к авторизованному дилеру

ПОИСК И УСТРАНЕНИЕ НЕИСПРАВНОСТЕЙ

Воспламенение топливовоздушной смеси вне камеры сгорания

Возможная причина	Решение
Слабая искра свечей зажигания	Проверьте, очистите и/или замените свечи зажигания. Обратитесь к авторизованному дилеру
Неправильный межэлектродный зазор свечей зажигания или их калильное число	Установите зазор согласно спецификации или замените свечи зажигания. Обратитесь к авторизованному дилеру
Топливо старое или не соответствует техническим требованиям	Замените топливо свежим неэтилированным бензином с октановым числом не ниже 95 RON
Неправильно установлены высоковольтные провода	Обратитесь к авторизованному дилеру
Нарушен угол опережения зажигания	Обратитесь к авторизованному дилеру
Механическое повреждение	Обратитесь к авторизованному дилеру

ПОИСК И УСТРАНЕНИЕ НЕИСПРАВНОСТЕЙ

Двигатель работает нестабильно, останавливается

Возможная причина	Решение
Загрязнены или неисправны свечи зажигания	Проверьте и замените свечи зажигания при необходимости. Обратитесь к авторизованному дилеру
Повреждены или неисправны высоковольтные провода	Обратитесь к авторизованному дилеру
Неисправность катушек зажигания	Обратитесь к авторизованному дилеру
Неправильный межэлектродный зазор свечей зажигания или их калильное число	Установите зазор согласно спецификации или замените свечи зажигания. Обратитесь к авторизованному дилеру
Ненадежный электрический контакт в системе зажигания	Проверьте и затяните все соединения
Попадание воды в топливо	Слейте топливо из топливной системы и залейте свежее топливо, замените фильтр. Обратитесь к авторизованному дилеру
Низкий заряд аккумуляторной батареи	Полностью зарядите АКБ, убедитесь в ее исправности
Низкое качество топлива	Замените топливо на неэтилированный бензин с октановым числом не ниже 95 RON
Чрезмерное загрязнение воздушного фильтра	Проверьте, очистите и замените при необходимости
Механическое повреждение	Обратитесь к авторизованному дилеру
Слишком бедная или слишком богатая топливовоздушная смесь	Обратитесь к авторизованному дилеру
Низкий уровень топлива	Заправьте снегоход неэтилированным бензином с октановым числом не ниже 95 RON
Засорен топливный фильтр или грязь в топливе	Обратитесь к авторизованному дилеру

Дроссельная заслонка не реагирует на нажатия на рычаг управления

Возможная причина	Решение
Неисправность тросика газа	Проверьте целостность тросика газа, а также места его установки в рычаг управления и корпус дроссельной заслонки. Обратитесь к авторизованному дилеру

ПОИСК И УСТРАНЕНИЕ НЕИСПРАВНОСТЕЙ

Гусеница пробуксовывает по звездам приводного вала

Возможная причина	Решение
Неправильное и недостаточное натяжение гусеницы	Обратитесь к авторизованному дилеру. Выполните процедуры натяжения и юстировки гусеницы
Зубья звезд приводного вала гусеницы изношены	Обратитесь к авторизованному дилеру
Недостаточная длина ленточного ограничителя	Отрегулируйте ленточный ограничитель задней подвески
Гусеница повреждена, изношена или избыточно растянута. Отсутствуют отдельные скобы на гусенице	Обратитесь к авторизованному дилеру

Посторонний шум, гул или стук со стороны гусеницы

Возможная причина	Решение
Гусеница касается туннеля рамы у задних проушин	Обратитесь к авторизованному дилеру. Выполните процедуру юстировки гусеницы, проверьте ее натяжение

Передача переднего (или заднего) хода не включается или не выключается

Возможная причина	Решение
Нарушена длина регулировочных тяг механизма рычага переключения передач	Обратитесь к авторизованному дилеру

ПОИСК И УСТРАНЕНИЕ НЕИСПРАВНОСТЕЙ

Посторонние шумы при движении, стуки и удары из КПП при начале движения вперед и назад

Возможная причина	Решение
Нарушение указаний Руководства пользователя по началу движения при включении передач переднего / заднего хода	После включения передачи переднего или заднего хода, однократно, кратковременно, плавно нажмите рычаг управления дроссельной заслонкой на 1/6–1/4 хода, чтобы детали вошли в зацепления. Будьте готовы, что снегоход может сдвинуться с места в момент нажатия рычага управления дроссельной заслонкой!
Уменьшение натяжения цепи КПП	Обратитесь к авторизованному дилеру
Износ или неисправность деталей КПП	Обратитесь к авторизованному дилеру

Не работают компоненты электрооборудования снегохода

Возможная причина	Решение
Перегорел предохранитель, соответствующий отдельному электрическому потребителю	Проверьте целостность предохранителей соответствующего потребителя в блоке предохранителей
Вышло из строя электрическое реле	Замените реле. Обратитесь к авторизованному дилеру
Низкий заряд аккумуляторной батареи	Полностью зарядите АКБ, убедитесь в ее исправности
Неисправность жгута электрической проводки или электрических компонентов	Обратитесь к авторизованному дилеру

ПОИСК И УСТРАНЕНИЕ НЕИСПРАВНОСТЕЙ

Не работают нагревательные элементы рукояток руля или рычага управления дроссельной заслонкой

Возможная причина	Решение
Перегорел предохранитель	Проверьте целостность предохранителей нагревательных элементов рукояток руля или рычага управления дроссельной заслонкой в блоке предохранителей
Неисправность нагревательных элементов рукояток руля или рычага управления дроссельной заслонкой. Неисправность жгута электрической проводки	Обратитесь к авторизованному дилеру

Снегоход тяжело поворачивает, сносит лыжи при поворотах на укатанном снегу или льду

Возможная причина	Решение
Скорость входа в поворот слишком большая (не является неисправностью)	Сбавьте скорость. Используйте свое тело для смещения центра тяжести. Направляйте тело к центру поворота
Изношены тугоплавкие вставки коньков лыж	Замените коньки на лыжах снегохода
Неверно выбраны настройки предварительного натяжения пружин передней и задней подвесок	Обратитесь к авторизованному дилеру. Выставьте требуемые величины предварительного натяжения пружин передней и задней подвесок. Обратитесь к соответствующему разделу Руководства пользователя

При наличии любых других неисправностей или затруднений при эксплуатации снегохода, обратитесь к авторизованному дилеру для диагностики и/или консультации.

Гарантия на снегоход не распространяется на естественный износ, а также на дефекты, возникшие вследствие неправильного или небрежного обслуживания, чрезмерной нагрузки, применение снегохода не по назначению, повреждения вследствие неправильного использования или эксплуатации, а также вследствие несоблюдения правил, изложенных в настоящем Руководстве.

OSM SM1000

Общество с Ограниченной Ответственностью «АВМ-Трейд»

Эксклюзивный дистрибьютор в Российской Федерации, Республике Беларусь и Республике Казахстан

Горячая линия: 8 800 555 1422

e-mail: client@sm1000.ru

Адрес : Российская Федерация, Санкт-Петербург, Проспект Маршала Блюхера, д.12, корпус 7, лит.А, пом. 611.