

EN **INSTALLATION MANUAL REAR BUMPER**

DE **MONTAGEEINLEITUNG FÜR**

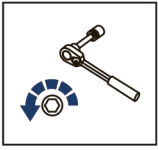
RU **ИНСТРУКЦИЯ ПО УСТАНОВКЕ ЗАДНЕГО БАМПЕРА**



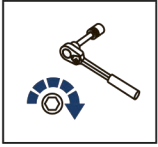
**For: CFMOTO CFORCE 800 HO EPS NEW/ 800 HO EPS LTD/
1000 EPS NEW/ 1000 EPS LTD (2024-)**

2444.8188.1





EN Regular fasteners
DE Originale montageteile
RU Штатный крепеж



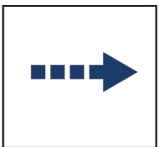
EN Regular fasteners
DE Originale montageteile
RU Штатный крепеж



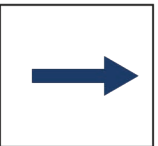
EN Screw a several turns
DE Für wenigen Umdrehungen befestigen
RU Вкрутить на несколько оборотов



EN Loosen bolts
DE Bolzen lockern
RU Выкрутить на несколько оборотов




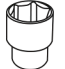


EN Movement Arrow
DE Bewegungsrichtung
RU Движение

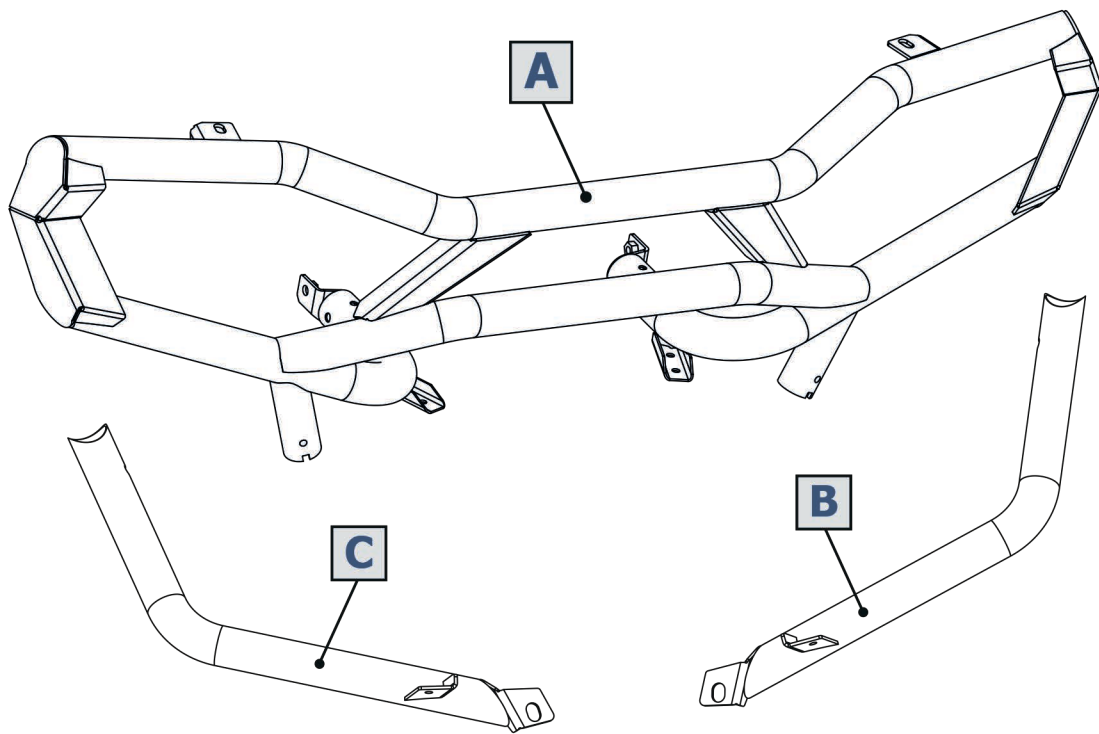


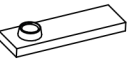










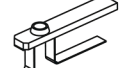
EN Location/Position Arrow
DE Anordnung/Positionsrichtung
RU Расположение

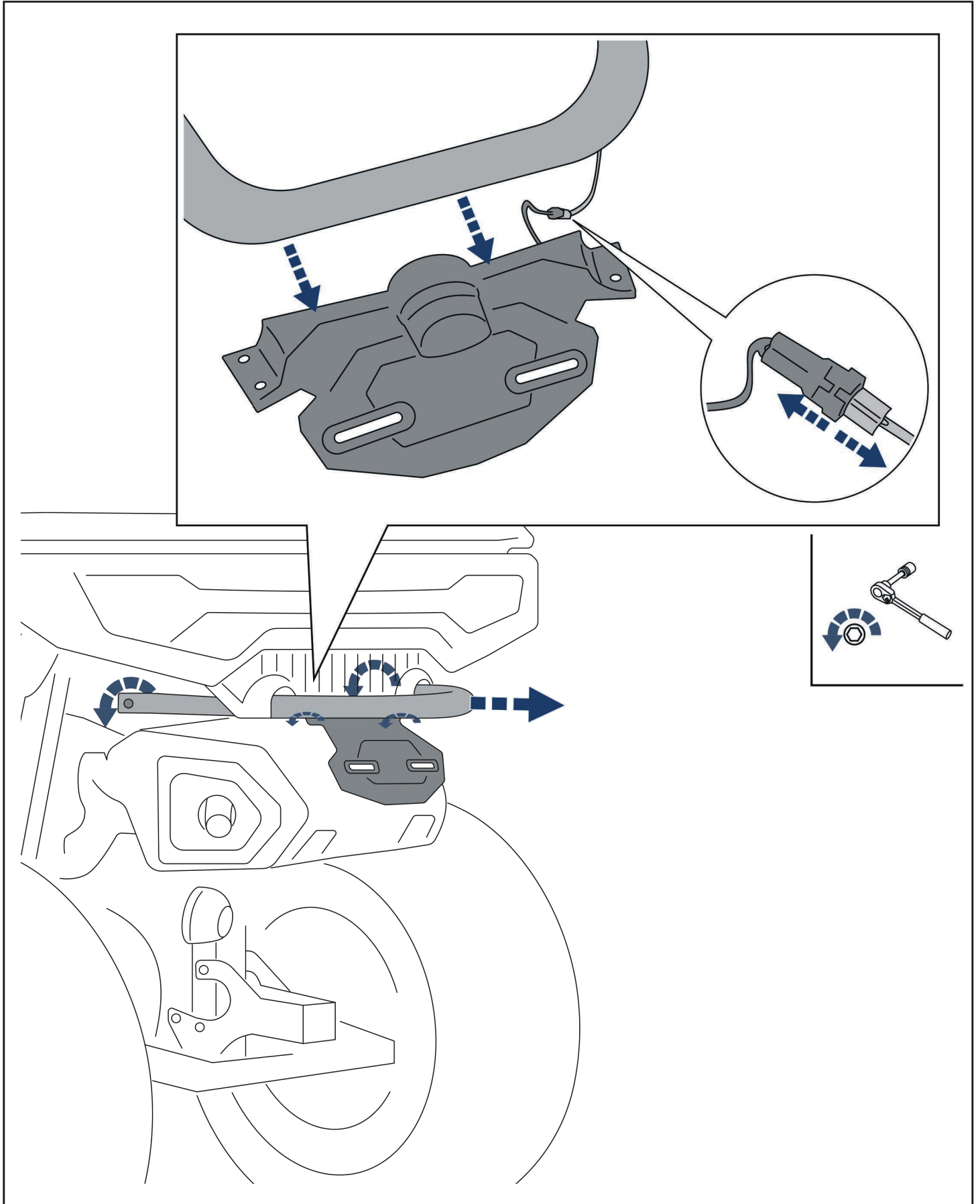


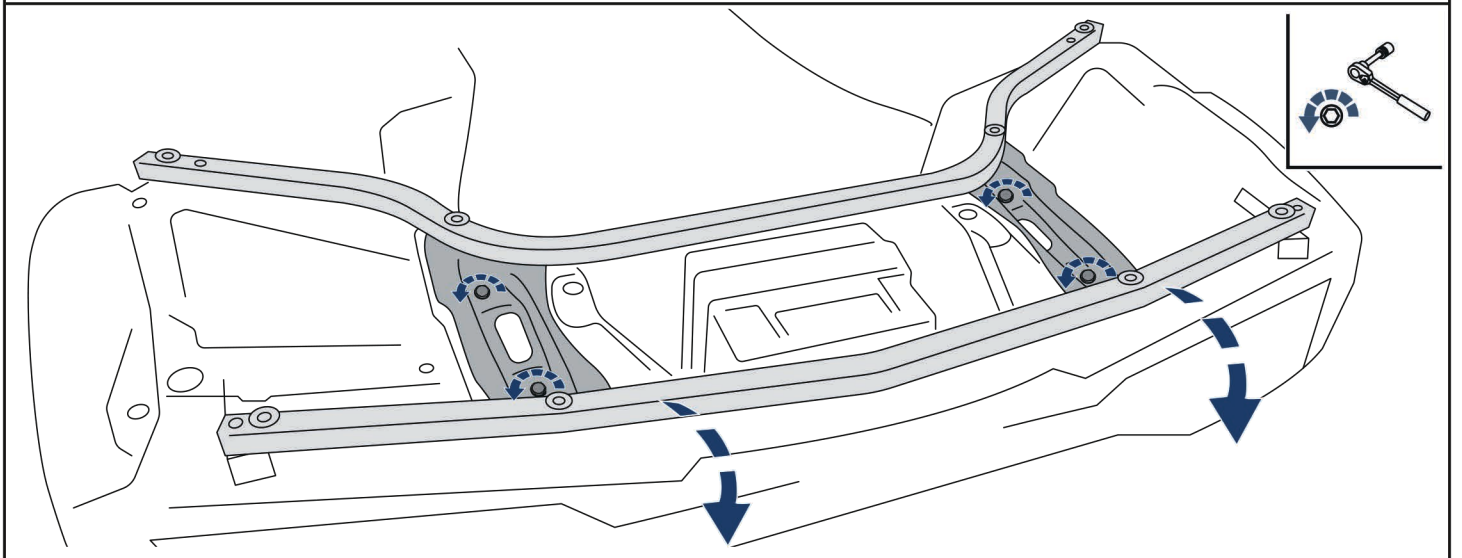
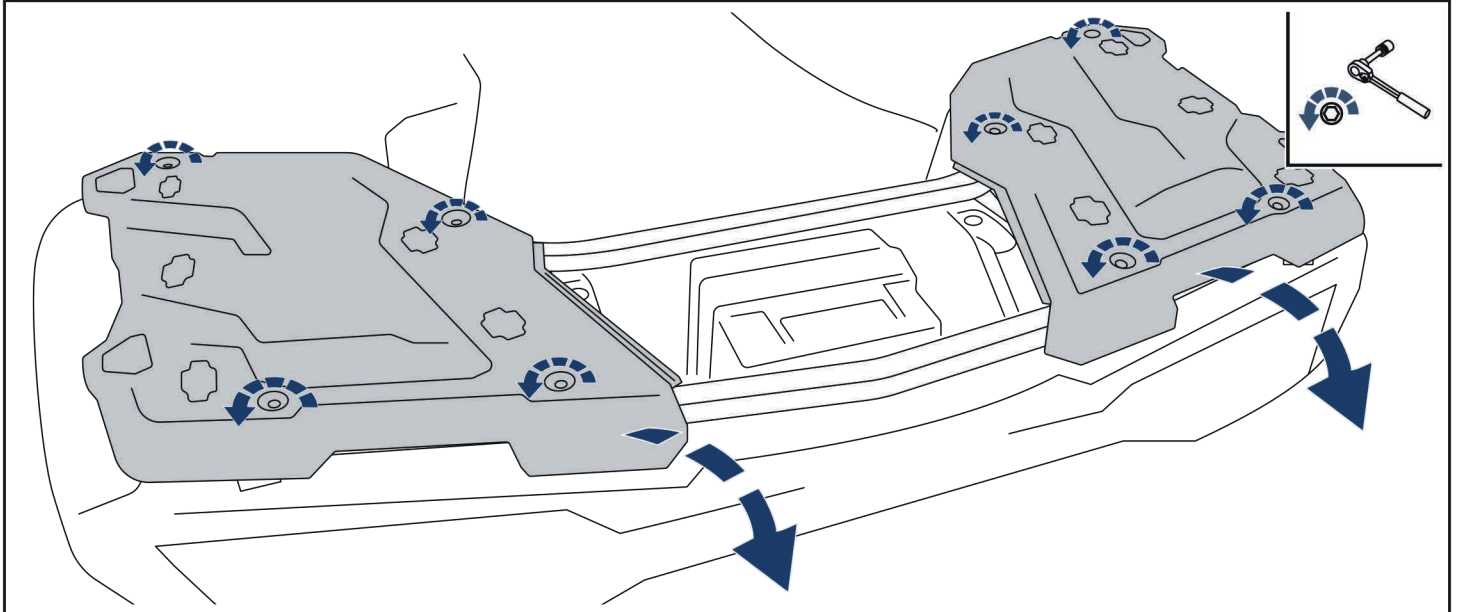
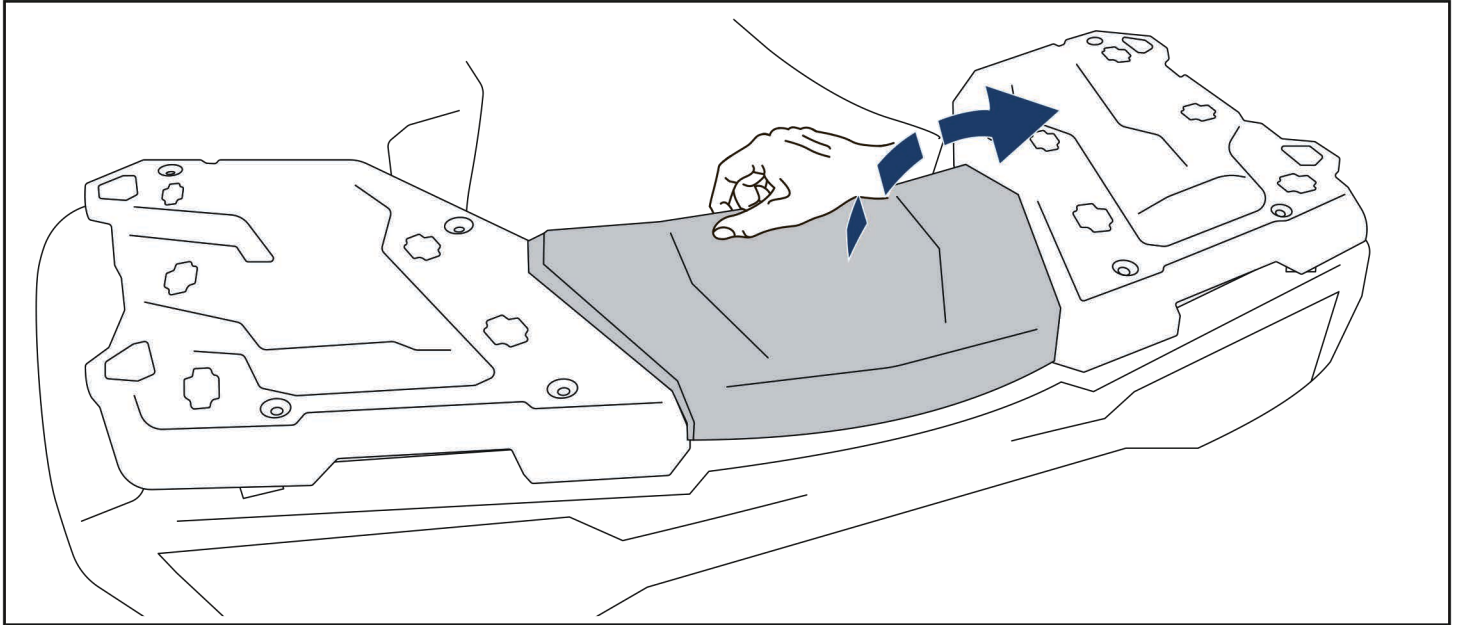
EN Screw Arrow
DE Drehungsrichtung
RU Поворот

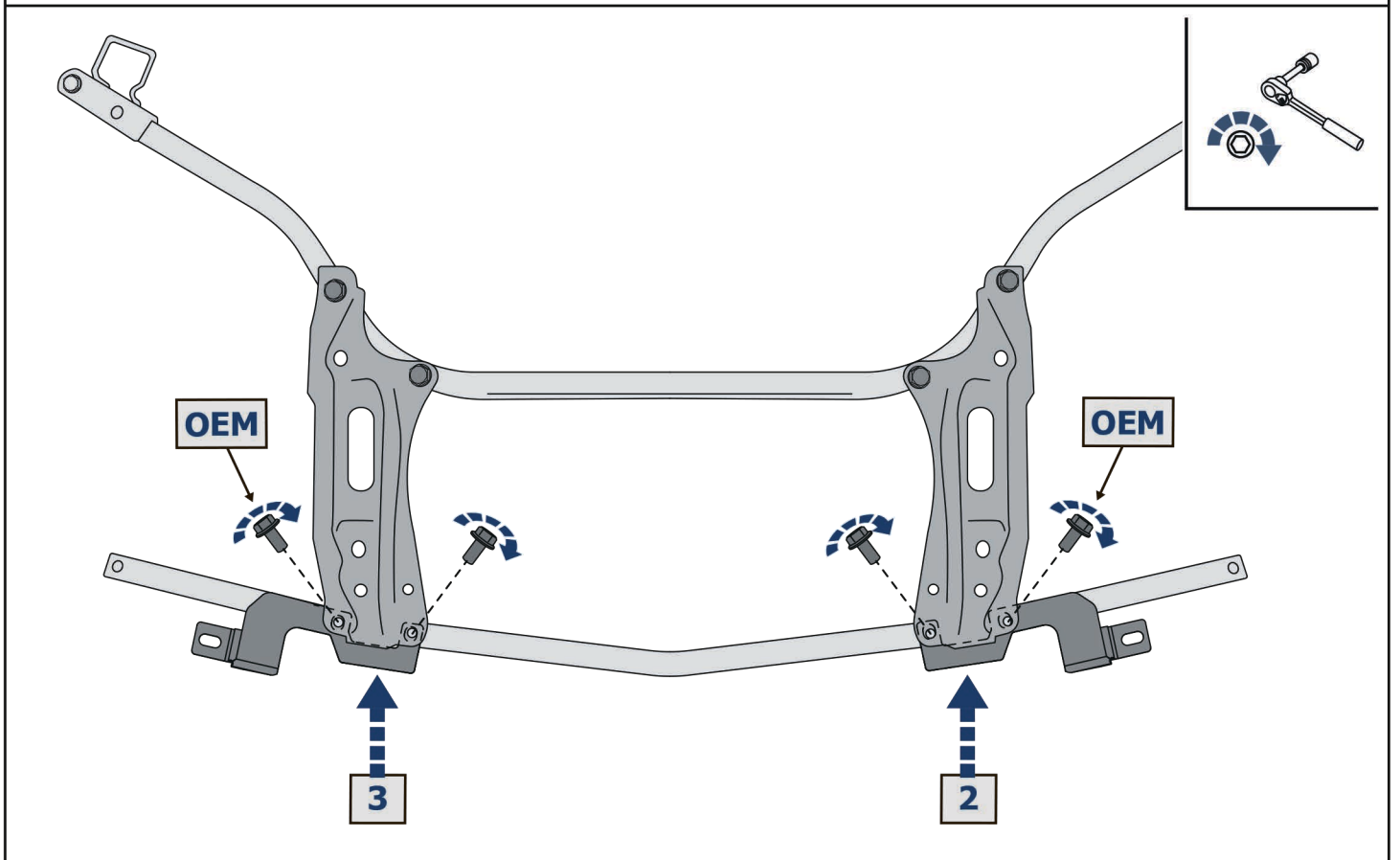
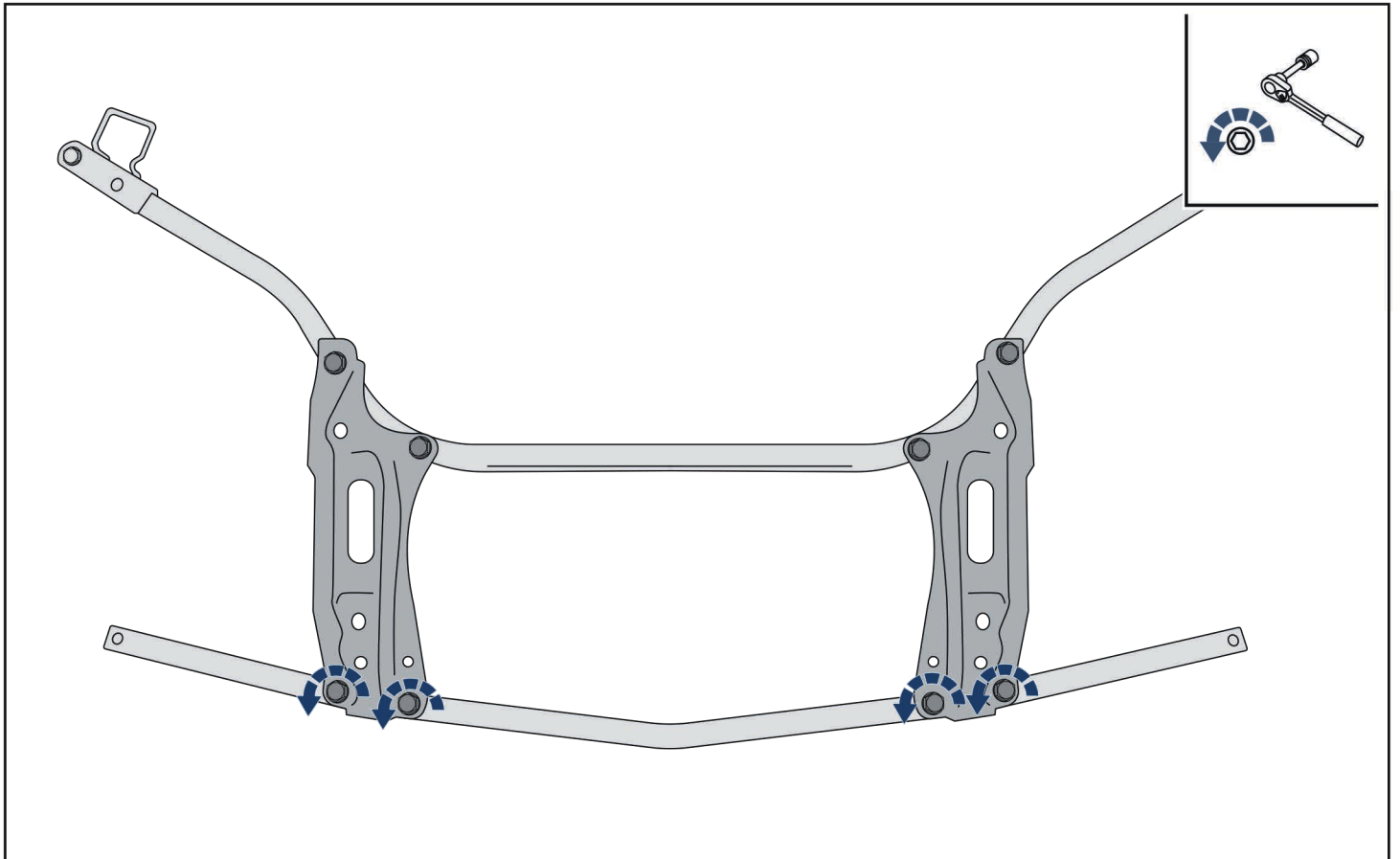
	EN Ratchet DE Ratsche RU Трещётка		S - 10; S - 13		HEX S - 5		EN Office Knife DE Büromesser RU Канцелярский нож
---	---	---	-------------------	---	--------------	--	---

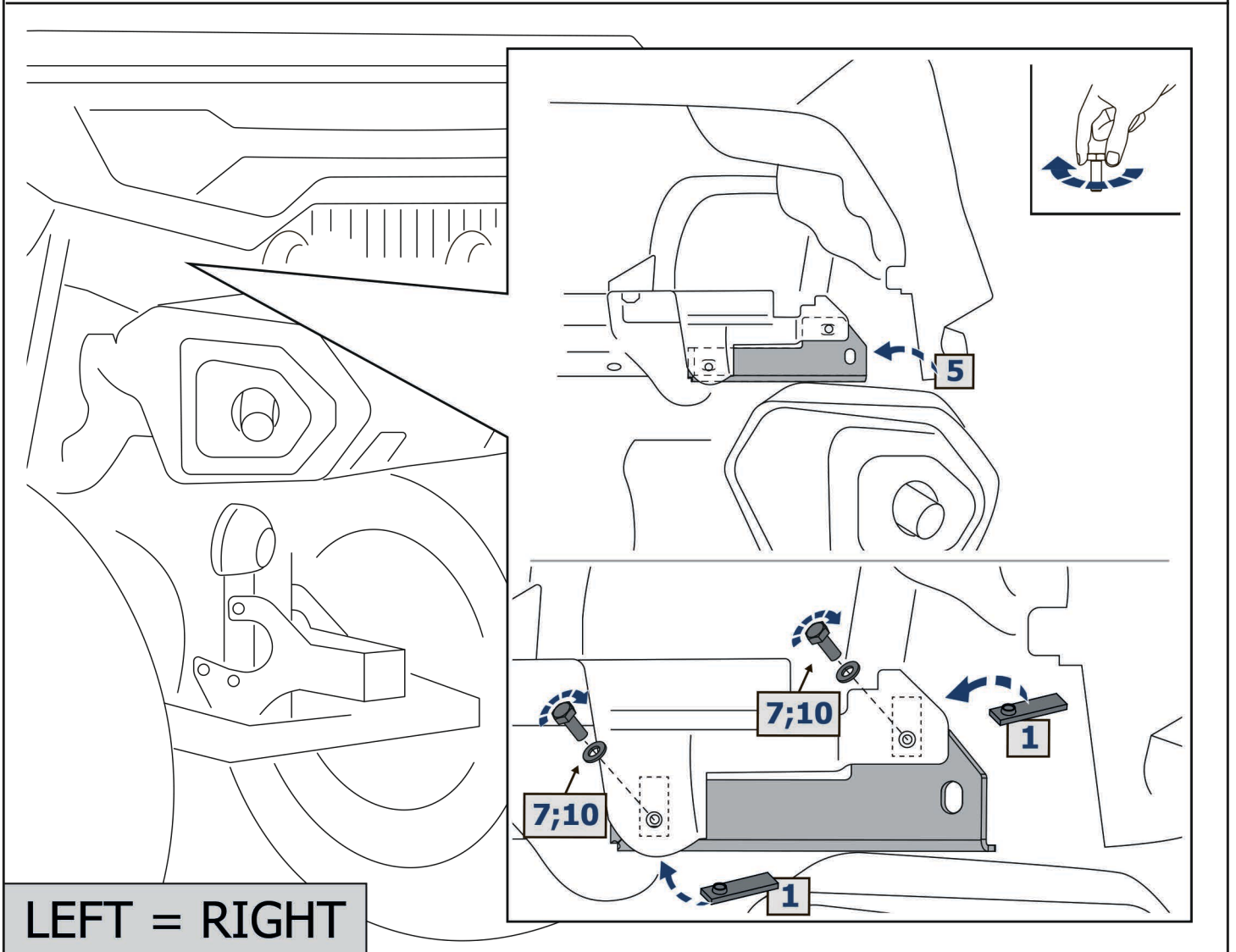
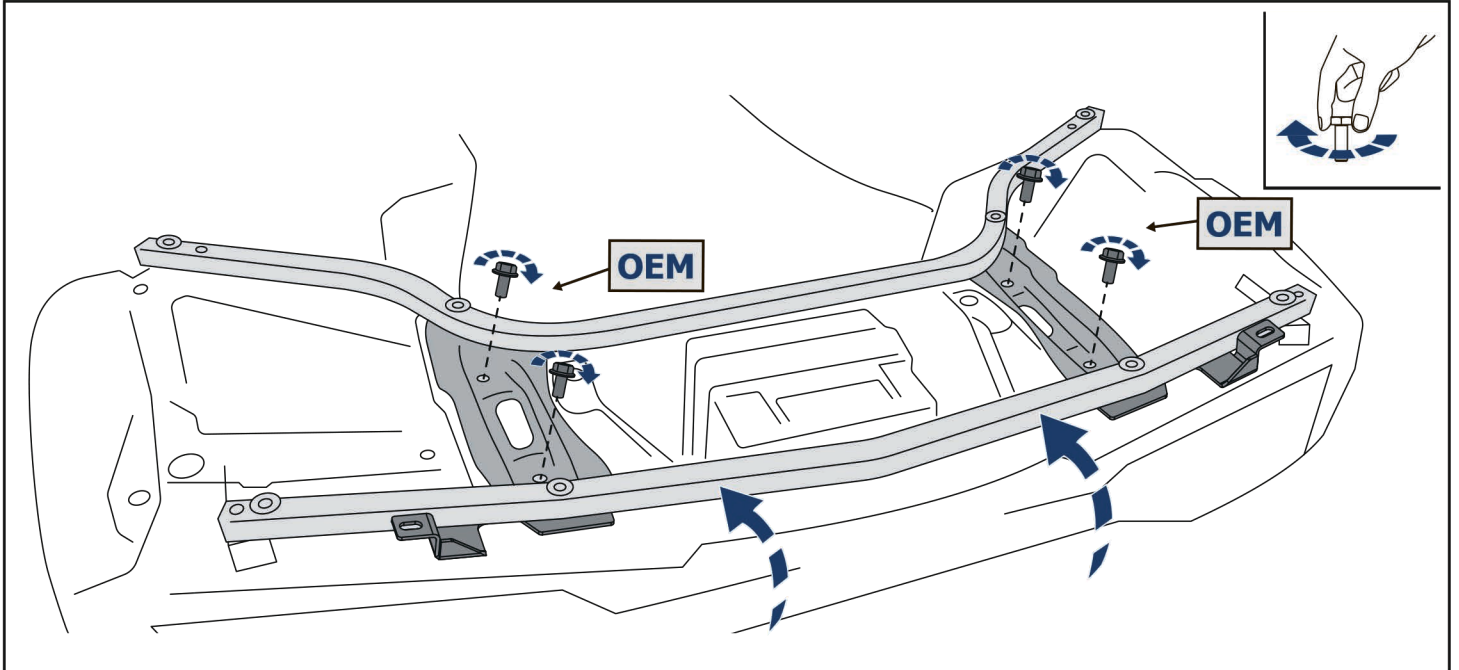


1		2		3		4		5		6	
	x4		x1		x1		x1		x1		x1
7		8		9		10		11		12	
M8x20	x8	M6x16	x4	Ø6	x8	Ø8	x8	M6	x4		x2

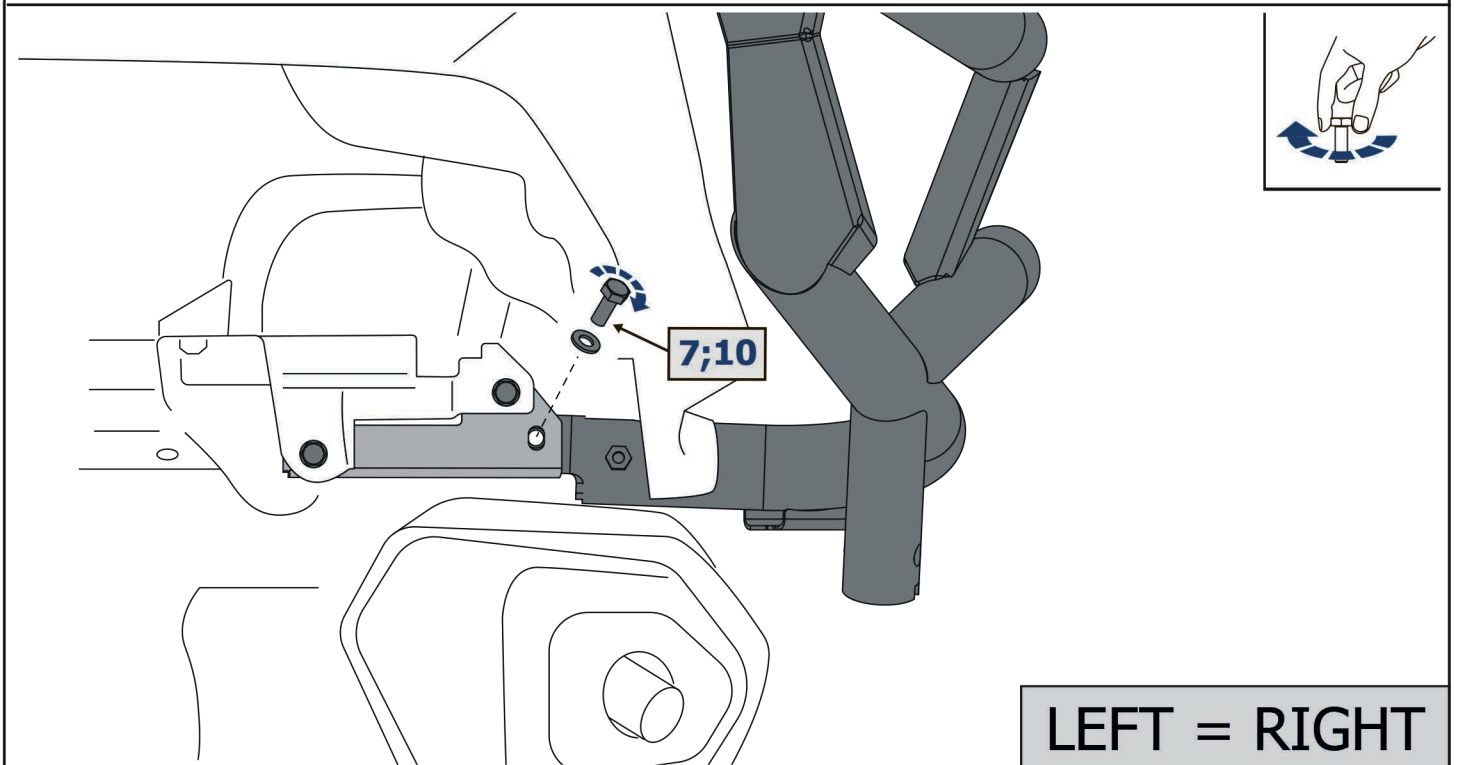
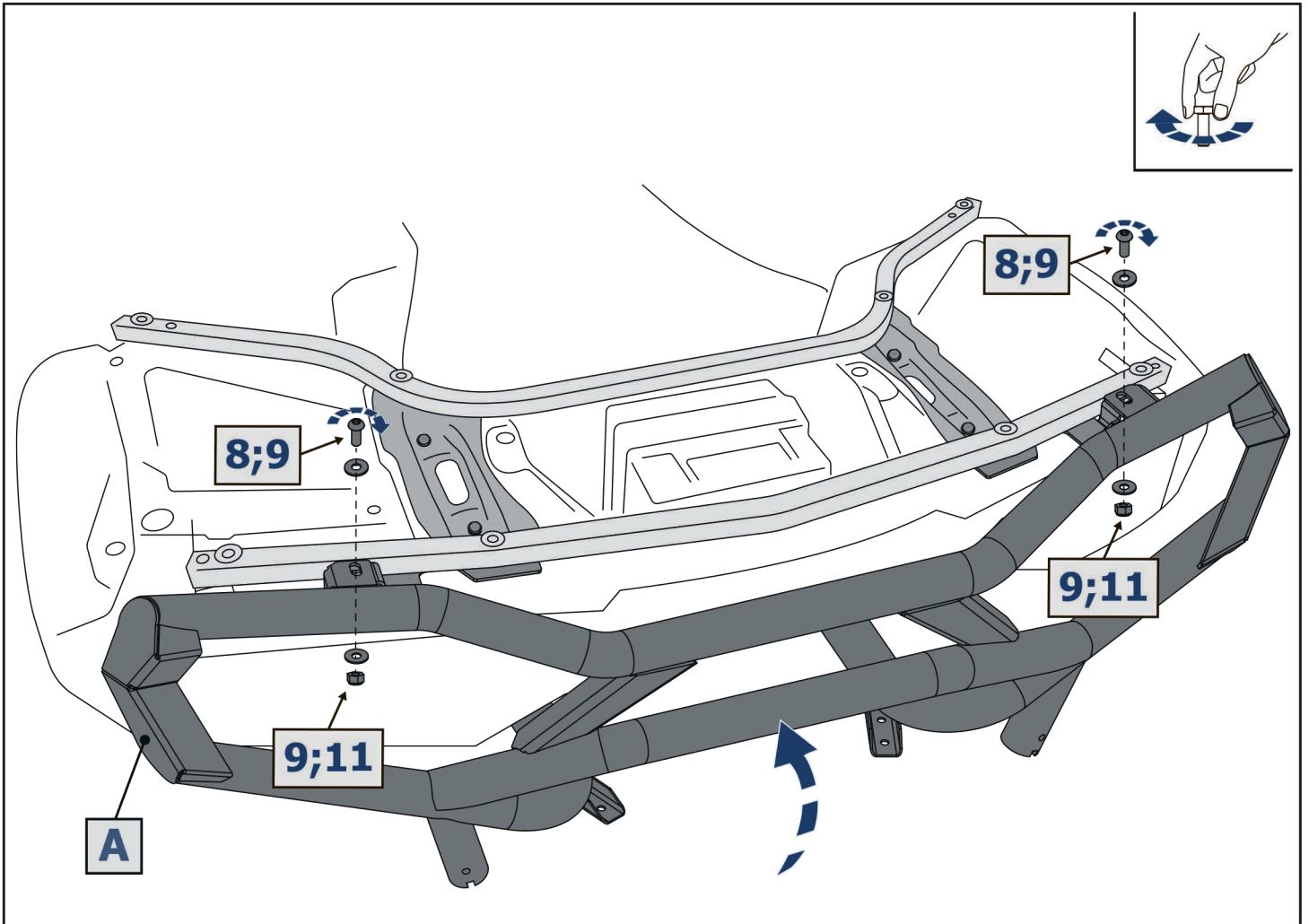




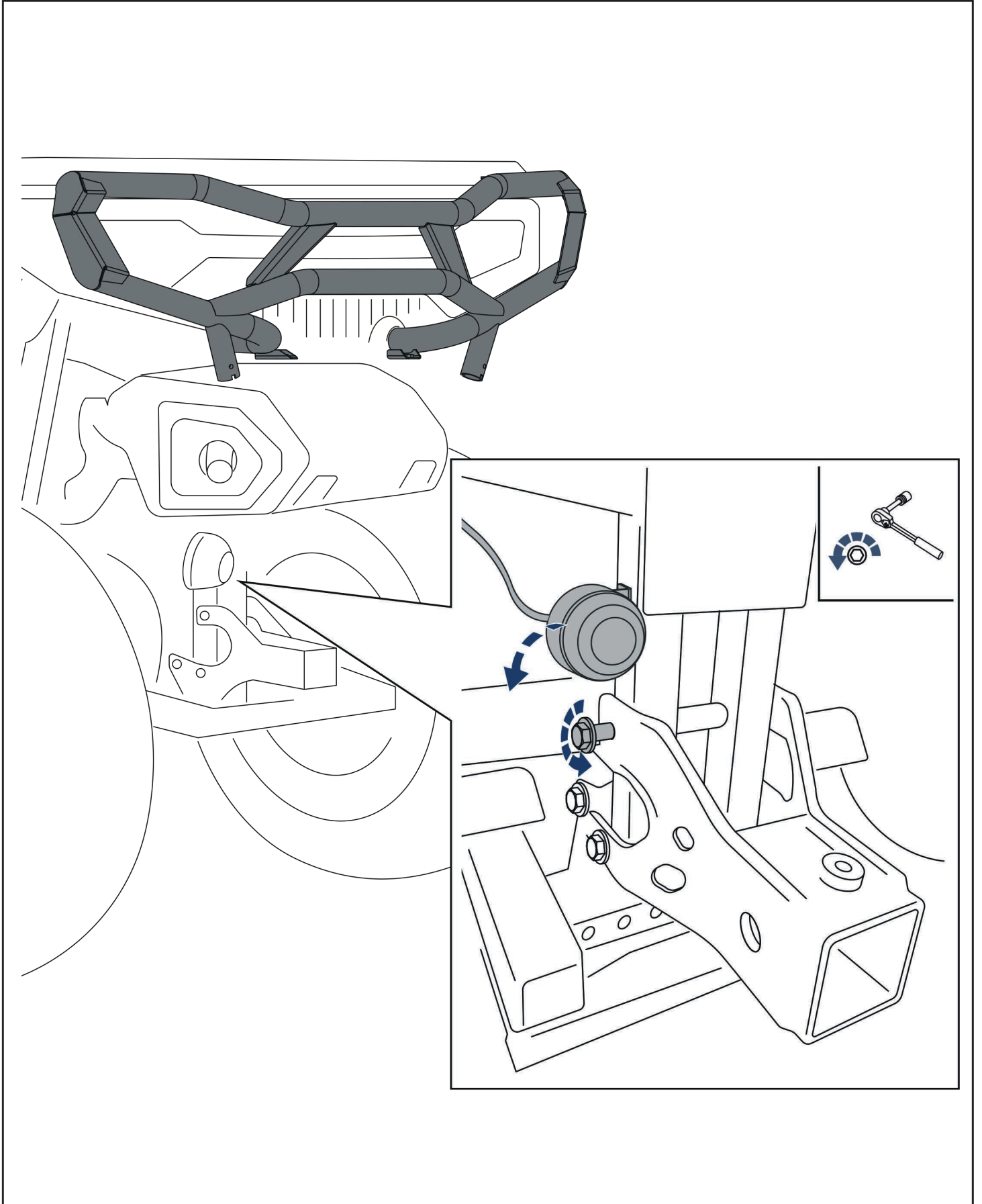


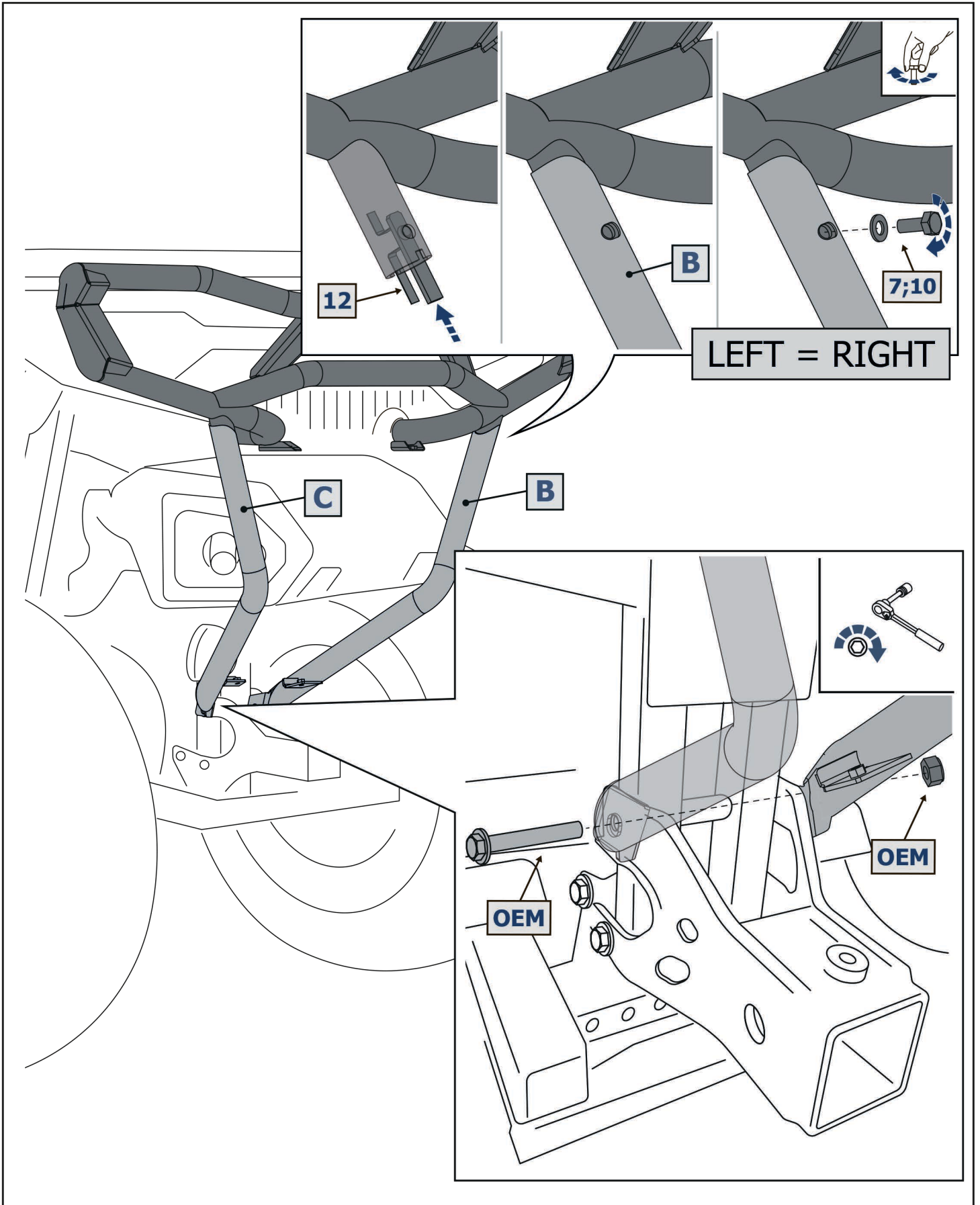


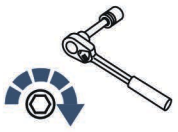
LEFT = RIGHT



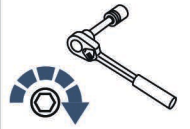
LEFT = RIGHT







M8=24 Nm



M6=9.5 Nm

