



**СНЕГОХОДЫ ТАЙГА**

**Patrul 550 SWT, Patrul 551 SWT,**

**Patrul 800 SWT**

**РУКОВОДСТВО ПО ЭКСПЛУАТАЦИИ**

**C40004000PЭ**



# СОДЕРЖАНИЕ

	стр.
1 ОСНОВНЫЕ МЕРЫ БЕЗОПАСНОСТИ .....	7
2 ОРГАНЫ УПРАВЛЕНИЯ И КОНТРОЛЬНЫЕ ПРИБОРЫ .....	12
3 ПОДГОТОВКА К РАБОТЕ И ПОРЯДОК РАБОТЫ .....	31
3.1 Подготовка нового снегохода к эксплуатации .....	31
3.2 Заправка снегохода топливом и моторным маслом .....	34
3.3 Пуск и остановка двигателя.....	40
3.4 Рекомендации по эксплуатации .....	44
3.5 Обкатка снегохода .....	55
4 ТЕХНИЧЕСКОЕ ОБСЛУЖИВАНИЕ СНЕГОХОДА .....	57
4.1 Виды и периодичность технического обслуживания.....	57
4.2 Ежедневное техническое обслуживание .....	57
4.3 Техническое обслуживание после обкатки.....	60
4.4 Периодическое техническое обслуживание .....	60
4.5 Смазка .....	64
4.6 Техническое обслуживание двигателя .....	67
4.7 Техническое обслуживание ручного стартера .....	73
4.8 Техническое обслуживание системы питания.....	74
4.9 Техническое обслуживание трансмиссии.....	77
4.10 Техническое обслуживание ходовой части .....	82
4.11 Техническое обслуживание механизмов управления.....	95
4.12 Техническое обслуживание гидравлической тормозной системы .....	97
4.13 Порядок прокачки гидравлической тормозной системы .....	97
4.14 Техническое обслуживание системы электрооборудования.....	98
5 КОНСЕРВАЦИЯ И ХРАНЕНИЕ .....	104
6 ВОЗМОЖНЫЕ НЕИСПРАВНОСТИ И МЕТОДЫ ИХ УСТРАНЕНИЯ	
106	
ПРИЛОЖЕНИЕ .....	113



Вы приобрели снегоход TAYGA. Получите у дилера первую консультацию по вождению и техническому обслуживанию снегохода.

Надежность работы снегохода будет обеспечена, если при соблюдении требований *Руководства по эксплуатации* Вы поручите уход за ним Вашему дилеру. Предприятия по техническому обслуживанию снегоходов оснащены необходимым специальным оборудованием, инструментом и запасными частями для проведения квалифицированного обслуживания и ремонта. Работы по техническому обслуживанию выполняются опытными специалистами. Ваши затраты на техническое обслуживание и ремонт полностью компенсируются долговечной и безотказной работой снегохода.

Вы можете обратиться к Вашему дилеру для приобретения *Руководства по ремонту* или *Каталога деталей и сборочных единиц* снегохода TAYGA. У него Вы можете также приобрести запасные части или дополнительное оборудование, которые Вам понадобятся в процессе эксплуатации.

*Руководство по эксплуатации* предназначено для того, чтобы владелец или другой водитель, эксплуатирующий снегоход, могли ознакомиться с назначением органов управления, порядком технического обслуживания снегохода и с приемами безопасного вождения снегохода. Изготовитель не несет ответственности за неисправную работу снегохода при нарушении указаний настоящего *Руководства*.

Ниже в тексте *Руководства* используются следующие способы зрительного выделения важных предупреждений.

## **ПРЕДОСТЕРЕЖЕНИЕ**

**Текст в рамке содержит инструкции, нарушение которых может привести к тяжелым и опасным травмам или даже гибели людей.**

## **ВНИМАНИЕ**

**Текст в рамке содержит инструкции, нарушение которых может привести к выходу снегохода из строя или стать причиной серьезных повреждений отдельных деталей и узлов.**

При использовании в тексте слов "правый" и "левый" подразумевается рабочее положение водителя на снегоходе.

Следует иметь в виду, что приведенная информация и описание устройства узлов и систем снегохода соответствуют состоянию технической документации изготовителя на время подготовки данного *Руководства* к публикации. Вследствие постоянного совершенствования конструкции снегохода, вы можете встретить некоторые отличия технического описания от реального изделия. Иллюстрации, приведенные в *Руководстве по эксплуатации*, показывают типовую конструкцию различных узлов и деталей снегохода и могут не в полной мере отражать все особенности конструкции и формы деталей аналогично-

го назначения, установленных на Вашем снегоходе. Тем не менее, настоящее *Руководство* поможет Вам разобраться в устройстве и функционировании Вашего снегохода.

Основные технические данные, характеристики, комплектность, гарантийные обязательства предприятия-изготовителя, свидетельства о консервации, упаковывании и приемке снегохода находятся в *Паспорте* на снегоход.

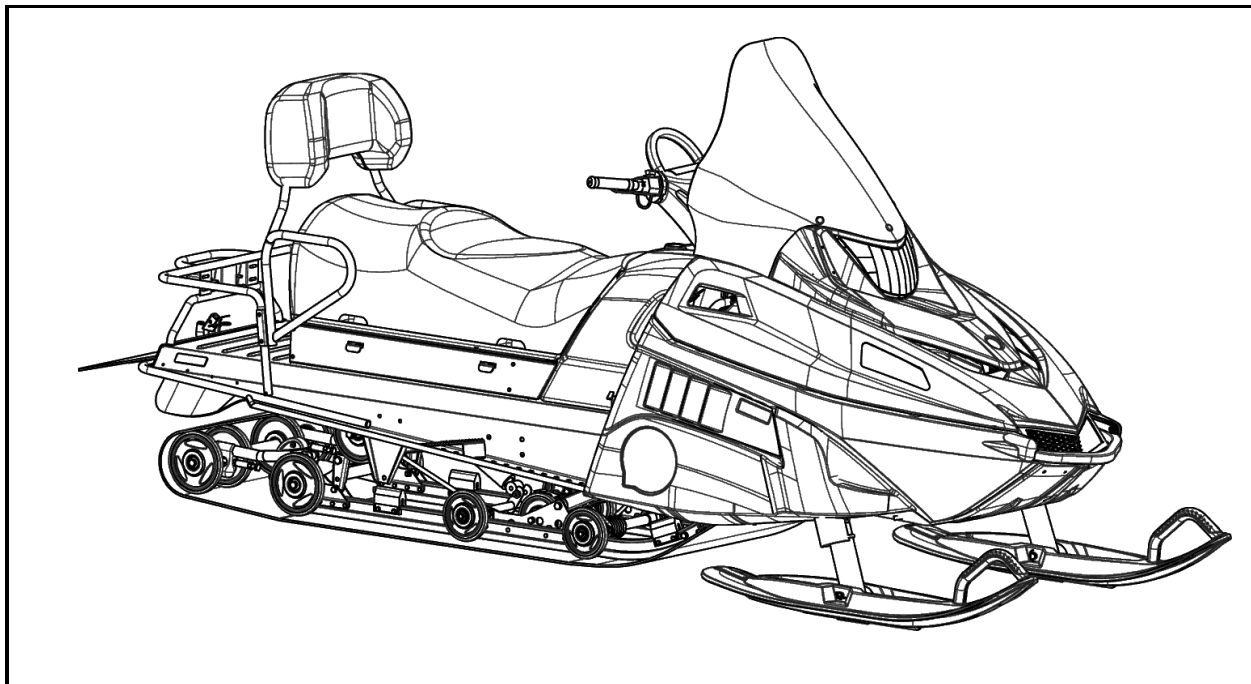


Рисунок 1 – Общий вид снегохода TAYGA Patrol 550 SWT,  
TAYGA Patrol 551 SWT

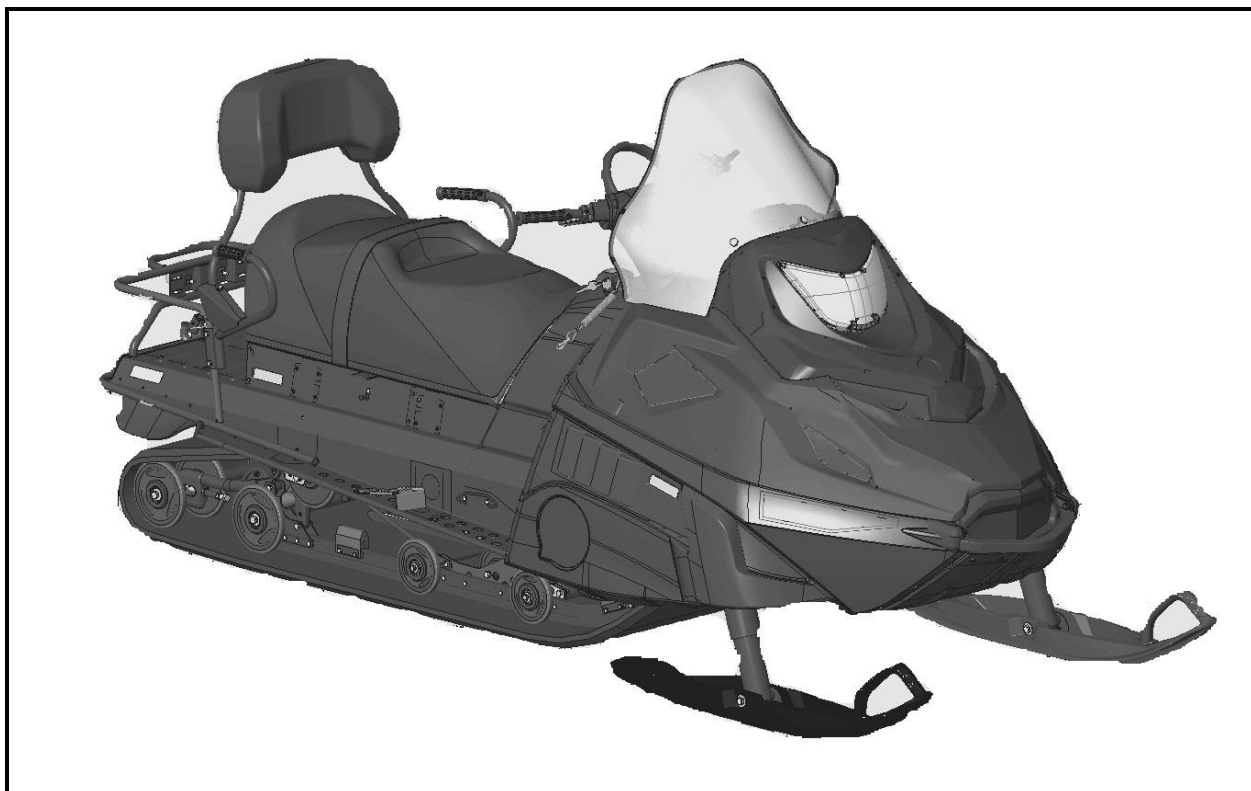


Рисунок 1а – Общий вид снегохода TAYGA Patrol 800 SWT

# 1 ОСНОВНЫЕ МЕРЫ БЕЗОПАСНОСТИ

Перед началом эксплуатации снегохода внимательно прочитайте настоящее *Руководство* и ознакомьтесь с содержанием предупреждающих табличек, расположенных на снегоходе. Помните о том, что снегоход требует внимательного отношения к техническому обслуживанию и в этом отношении ничем не отличается от любого другого самоходного транспортного средства. Здравый смысл, правильное обращение, а также своевременное и полное техническое обслуживание снегохода являются залогом Вашей безопасности. Пренебрежение мерами безопасности или игнорирование предупреждений и правил эксплуатации снегохода может привести к серьезным травмам и даже гибели людей.

Снегоход не предназначен для движения по улицам и дорогам общего пользования. Однако при движении как по зимнему бездорожью, так и во всех иных местах, где возможно движение других транспортных средств, водитель должен подчиняться Правилам дорожного движения, строго соблюдая их требования.

Снегоход должен быть зарегистрирован в органах Гостехнадзора в пятидневный срок с момента приобретения.

К управлению снегоходом допускаются лица, имеющие удостоверение тракториста-машиниста, подтверждающее право на управление самоходными машинами категории "А I".

Не рекомендуется самостоятельно садиться за руль новичкам и малоопытным водителям без надлежащей предварительной подготовки.

Для поездок на снегоходе следует надевать удобную и теплую одежду. Всегда надевайте защитный шлем, защитные очки или лицевой щиток.

Перед выездом водитель должен убедиться в исправности снегохода и следить за его состоянием в пути. Эксплуатация неисправного снегохода не допускается.

Перед пуском двигателя проверьте плавность работы привода управления дросселем карбюратора.

Работающий двигатель снегохода можно заглушить тремя различными способами: нажатием на кнопку выключателя экстренного останова двигателя, отсоединением колпачка шнура безопасности и поворотом ключа зажигания в крайнее левое положение (соответствует выключенному зажиганию).

Никогда не оставляйте ключ в замке зажигания. Это может спровоцировать кражу снегохода и, кроме того, представляет опасность для детей.

Запрещается запускать двигатель снегохода, если демонтирован защитный кожух ремня вариатора. Не допускайте работу двигателя при снятом ремне вариатора. Пуск двигателя без нагрузки может представлять опасность.

Снегоход в неудовлетворительном техническом состоянии сам по себе представляет потенциальную опасность. Изношенные механизмы могут вывести из строя весь снегоход. Постоянно поддерживайте снегоход в исправном состоянии. Выполняйте все операции технического об-

служивания согласно разделу "Техническое обслуживание снегохода". При необходимости выполнить другие операции, проконсультируйтесь у специалистов дилера.

Если в *Руководстве* отсутствует специальное на то указание, то все работы по техническому обслуживанию двигателя, включая смазочные операции, должны выполняться только на неработающем холодном двигателе.

Не разбирайте без необходимости агрегаты и механизмы снегохода. Помните, что самостоятельная доработка и замена фирменных деталей на другие снижает эксплуатационную безопасность.

Будьте осторожны при обращении с топливом. Это чрезвычайно легко воспламеняющаяся жидкость. При проведении осмотров и технического обслуживания снегохода должны приниматься все меры, исключающие возможность возникновения пожара.

Не допускается:

- пользоваться открытым огнем и курить при заправке топливом, при проверке уровня топлива в баке, а также в помещении, где установлен снегоход;
- заливать в бак топливо при работающем двигателе;
- прогревать двигатель открытым пламенем для облегчения пуска при низких температурах;
- держать снегоход с открытым отверстием заливной горловины топливного бака;
- сливать топливо и масло в местах хранения снегохода;
- хранить снегоход с заправленным баком в помещении, где имеются источники тепла и пламени (нагреватели, электросушилки, открытый огонь).

Этилированный бензин (он окрашен для отличия от бензинов без антидетонационной присадки) очень ядовит и может вызвать тяжелые отравления при попадании на кожу и при вдыхании его паров. Поэтому при работе с этилированным бензином соблюдайте особые меры предосторожности:

- топливную смесь готовьте в хорошо вентилируемом помещении. При заправке топливного бака находитесь с наветренной стороны снегохода;
- при разливе бензина залитые места сразу же протрите ветошью, смоченной в керосине. Загрязненные бензином обтирочные материалы должны уничтожаться;
- не применяйте бензин для мытья рук и деталей снегохода;
- при попадании этилированного бензина на кожу обмойте ее керосином, а затем теплой водой с мылом. Если бензин попал в пищеварительный тракт, дыхательные пути или глаза, сразу же обратитесь к врачу.

Не производите пуск двигателя в закрытых помещениях. Выхлопные газы опасны для жизни.



Дополнительные указания по мерам безопасности при выполнении отдельных работ помещены в соответствующие разделы *Руководства*.

### Расположение табличек с предупреждениями

Рекомендуем внимательно ознакомиться с содержанием предупреждающих табличек, прежде чем начинать эксплуатацию снегохода.

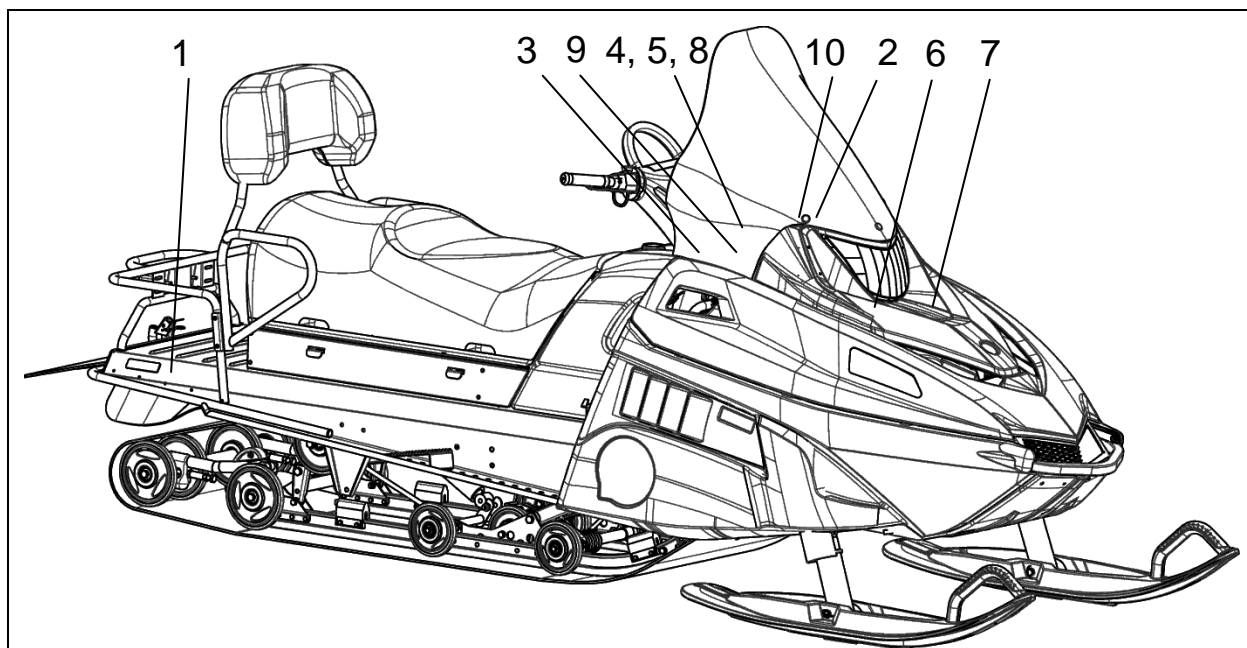


Рисунок 2 – Расположение табличек с предупреждениями

1. На корпусе (правая сторона)(только на моделях TAYGA Patrol 550/551 SWT)
2. На капоте (левая сторона)(кроме модели TAYGA Patrol 800 SWT)
3. На капоте (правая сторона)
- 4, 5. На капоте (по центру)
6. На глушителе шума впуска воздуха
7. На защитном кожухе вариатора
8. На капоте (левая сторона)(только на модели TAYGA Patrol 800 SWT)
9. На капоте (левая сторона)(только на модели TAYGA Patrol 800 SWT)
10. На капоте (правая сторона)(только на модели TAYGA Patrol 800 SWT)

1

**Периодически контролируйте тягово-сцепное устройство.**  
**Для буксировки разрешается использовать только жесткую сцепку.**  
**Снизьте скорость, буксируя прицеп.**

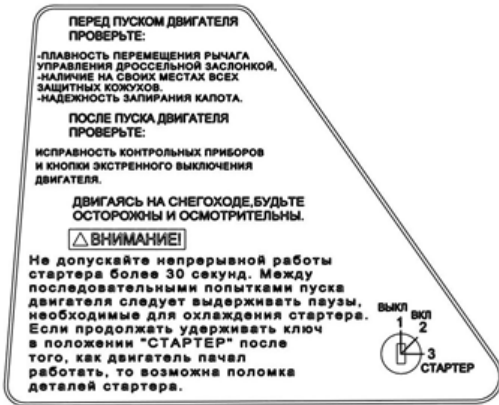
2

**ВНИМАНИЕ!**  
 Перед переключением передач полностью остановите снегоход.  
 Обогрев рукояток руля и рычага газа.

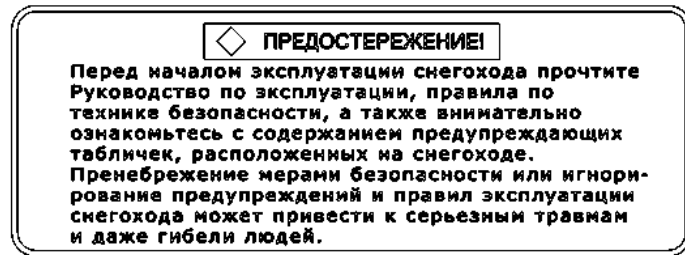
**ПРЕДОСТЕРЕЖЕНИЕ!**  
 Снегоход способен резко трогаться и двигаться задним ходом с большой скоростью, поэтому перед включением передач заднего хода необходимо затормозить снегоход.  
 Полностью остановите снегоход и только затем переключите нужную передачу.  
 Убедитесь, что сзади снегохода отсутствуют какие-либо препятствия или люди.  
 Осуществление поворота при движении задним ходом на высокой скорости может привести к потере устойчивости снегохода.

R  
 Нажать  
 1 N 2

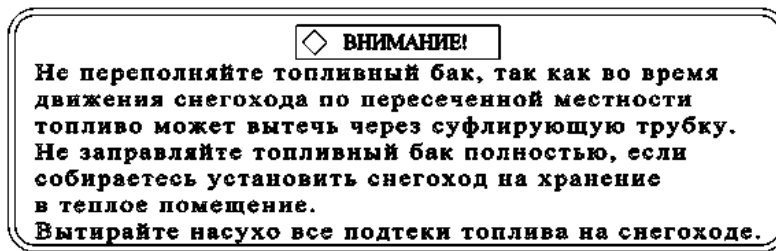
3



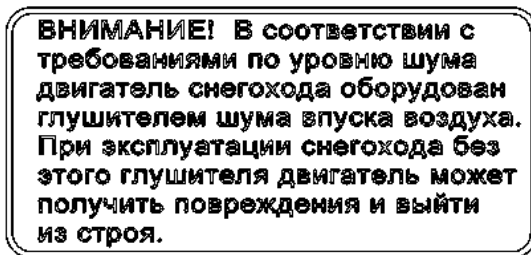
4



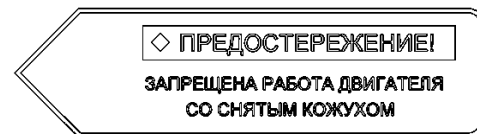
5



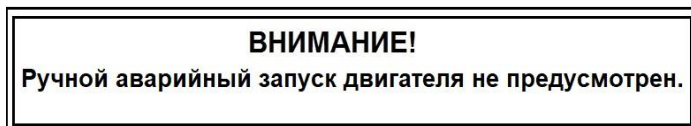
6



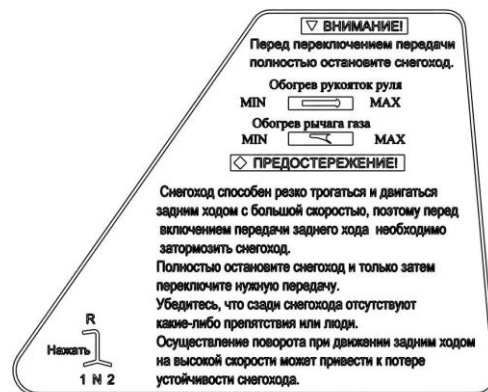
7



8



9



10



## Крепление государственного регистрационного знака

Государственный регистрационный знак крепить сбоку на левой стороне снегохода в его задней части параллельно продольной плоскости симметрии (рисунок 3). Детали крепления номерного знака поставляются в комплекте со снегоходом.

Знак старого образца крепить к трубе багажника с помощью хомутов, нижнюю часть знака крепить с помощью кронштейна через отвер-

10

стие в корпусе рамы крепежными деталями из комплекта крепления номерного знака. Знак нового образца (меньшего размера) крепится к дополнительной пластине С40000059, которая крепится к трубе багажника при помощи крепления для знака старого образца.

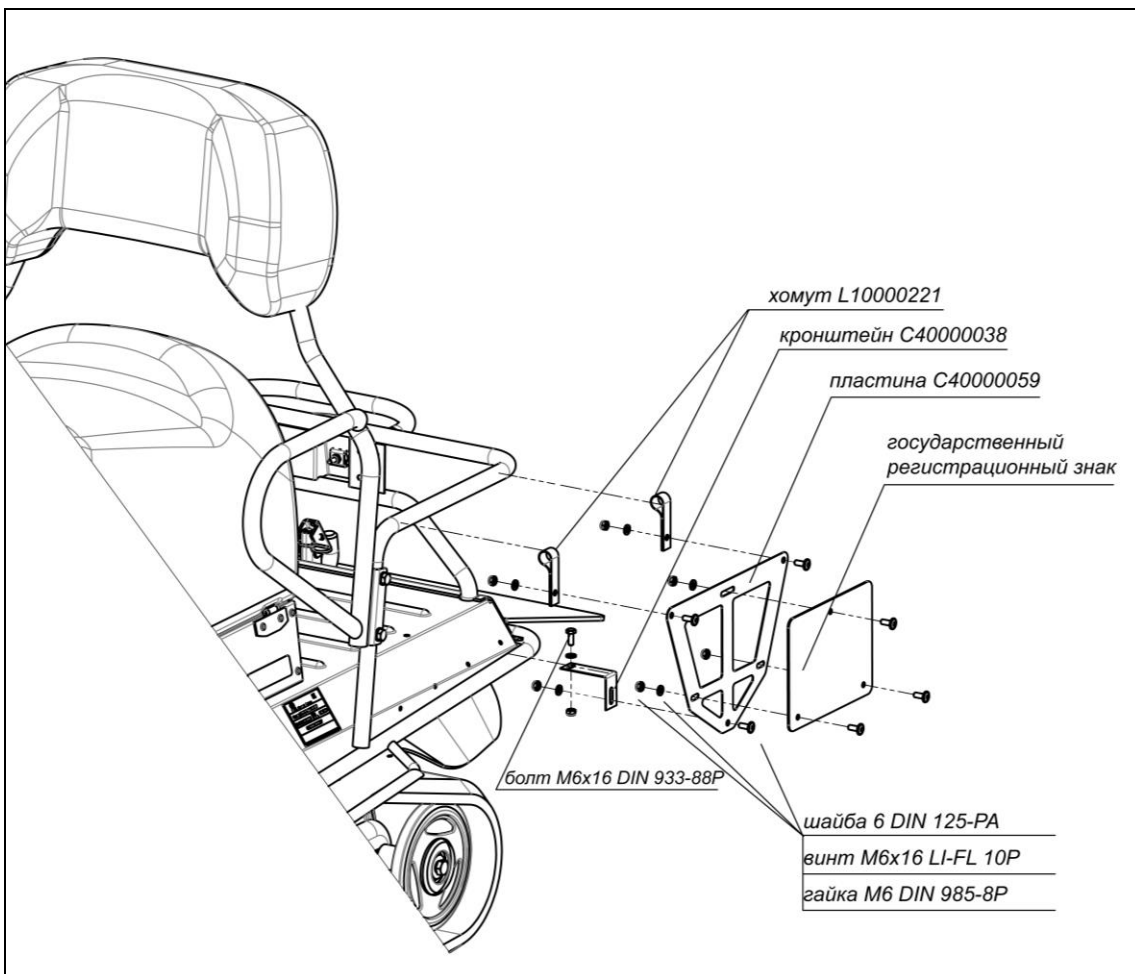
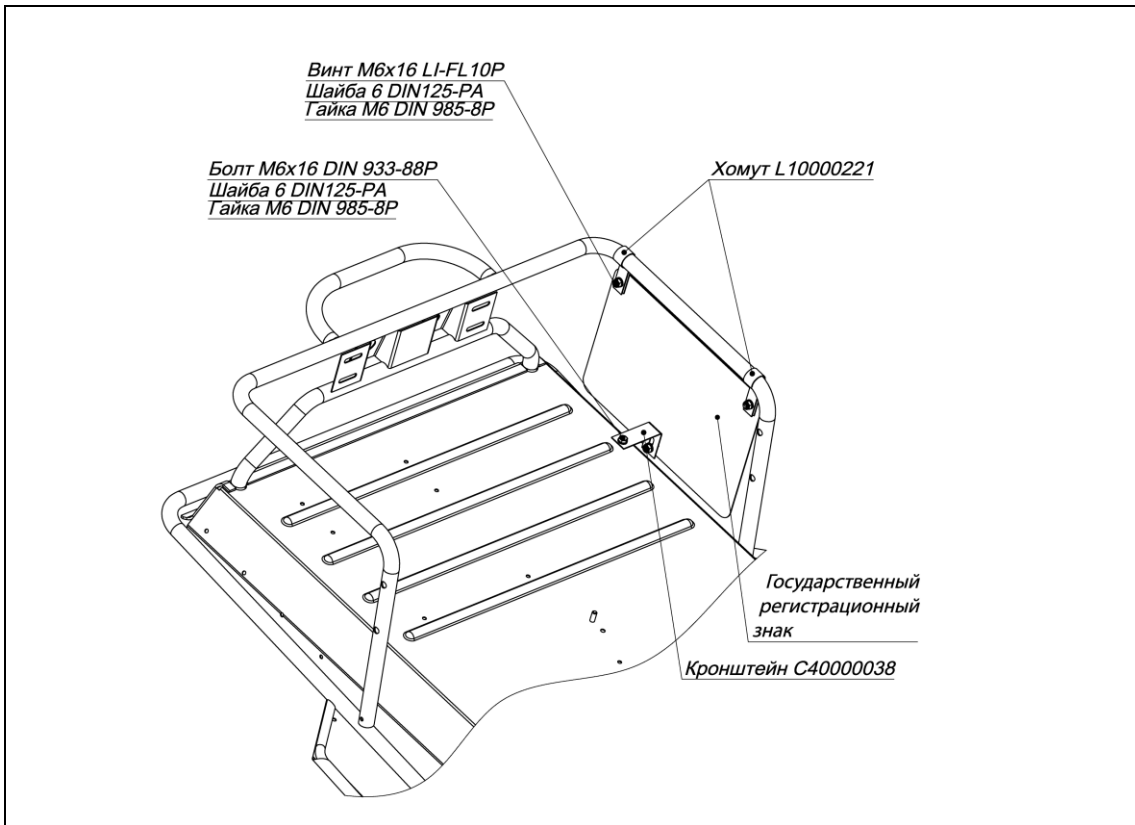


Рисунок 3 – Крепление государственного регистрационного знака

## 2 ОРГАНЫ УПРАВЛЕНИЯ И КОНТРОЛЬНЫЕ ПРИБОРЫ

Расположение органов управления и контрольных приборов снегохода показано на рисунке 4, 4а, 4б, 4в, 4г.

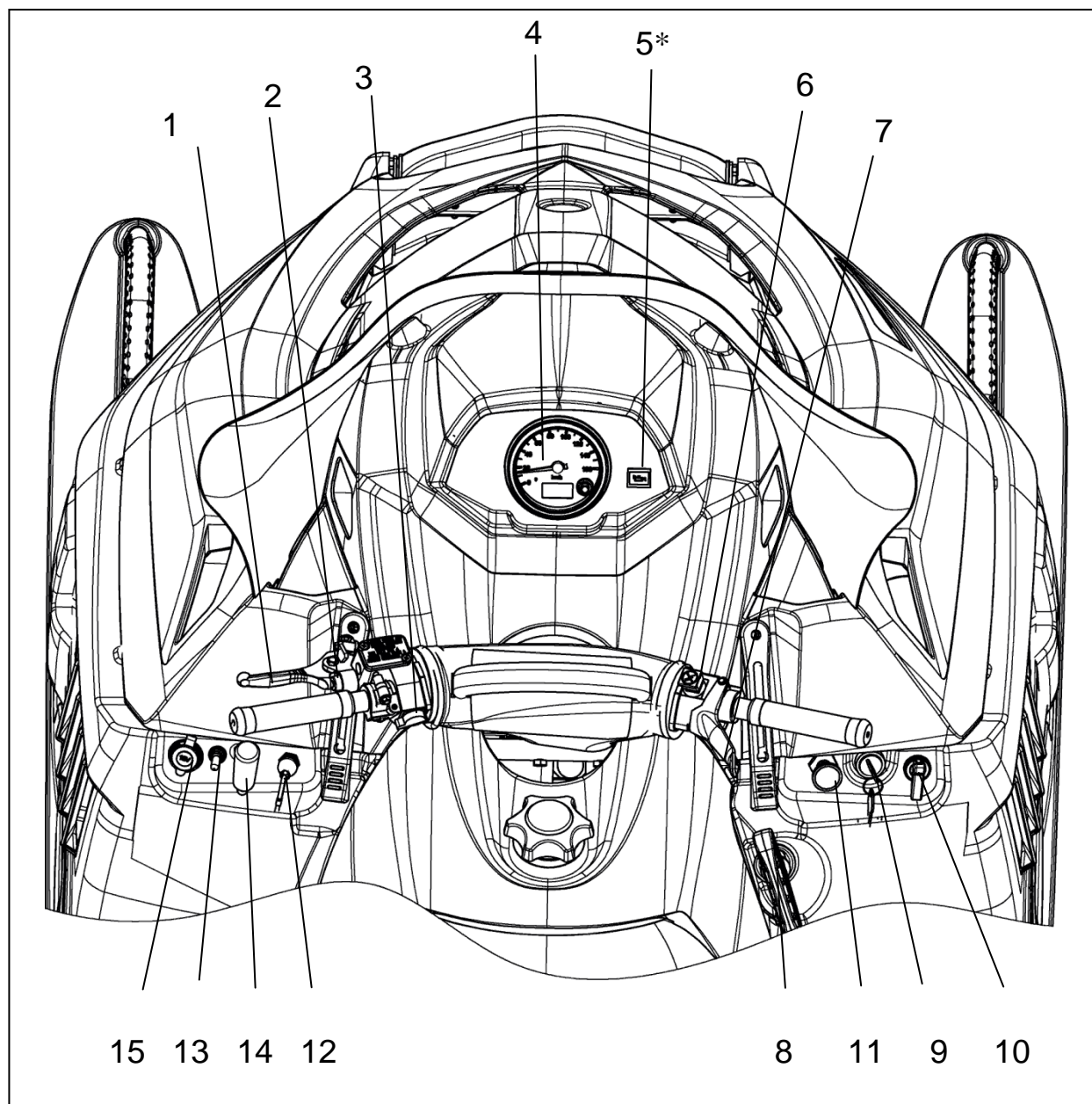


Рисунок 4 – Расположение органов управления и контрольных приборов снегохода TAYGA Patrol 550 SWT

1 – рычаг тормоза; 2 – рычаг стояночного тормоза; 3 – переключатель света фары; 4 – спидометр; 5\* – индикатор уровня масла; 6 – выключатель экстренного останова двигателя; 7 – рычаг газа; 8 – рукоятка ручного пуска двигателя; 9 – замок зажигания; 10– рычаг топливного корректора карбюратора; 11 – ручка подкачивающего насоса; 12 – выключатель аварийного останова двигателя со шнуром; 13 – выключатель нагревателей рукояток руля и рычага газа; 14 – рычаг переключения передач; 15 – световая розетка.

\* - только для снегоходов, оборудованных системой раздельной смазки.

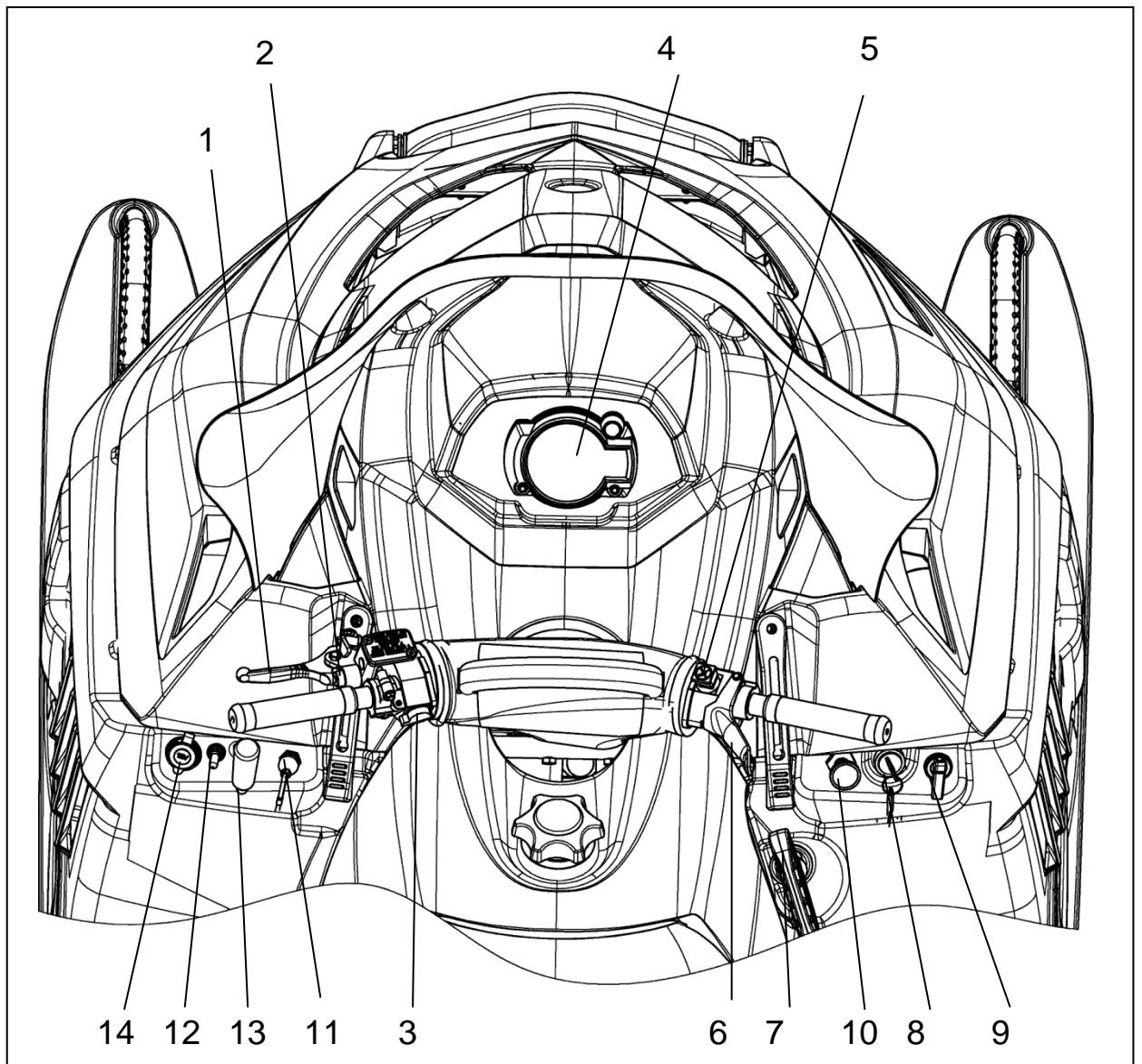


Рисунок 4а – Расположение органов управления и контрольных приборов снегохода TAYGA Patrol 551 SWT

1 – рычаг тормоза; 2 – рычаг стояночного тормоза; 3 – переключатель света фары; 4 - комбинация приборов; 5– выключатель экстренного останова двигателя; 6 – рычаг газа; 7 – рукоятка ручного пуска двигателя; 8 – замок зажигания; 9 – рычаг топливных корректоров карбюраторов; 10 – ручка подкачивающего насоса; 11 – выключатель аварийного останова двигателя со шнуром; 12 – выключатель нагревателей рукояток руля и рычага газа; 13 – рычаг переключения передач; 14 – световая розетка.



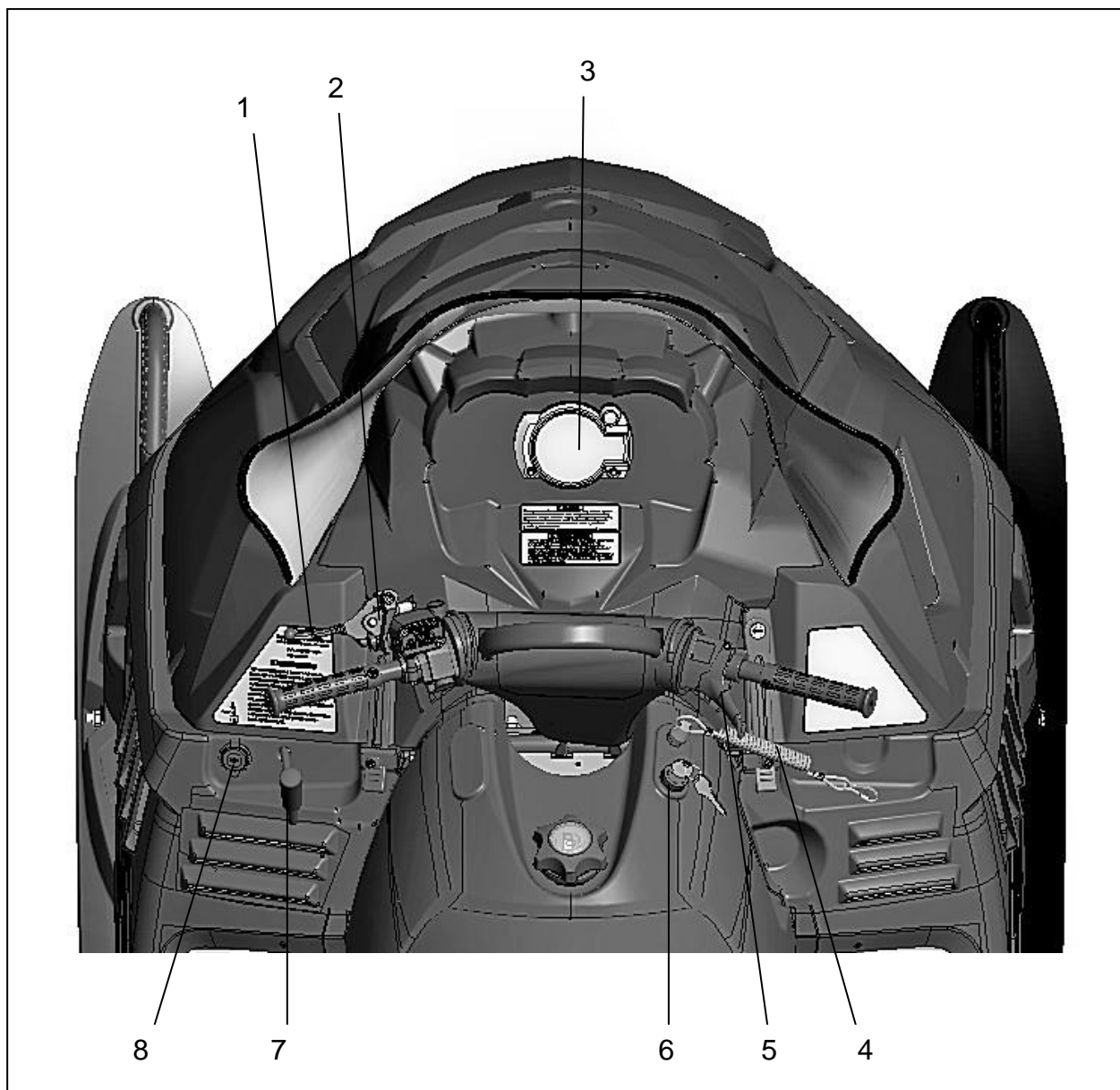


Рисунок 4б – Расположение органов управления и контрольных приборов снегохода TAYGA Patrol 800 SWT

1 – рычаг тормоза; 2 – рычаг стояночного тормоза; 3 - комбинация приборов;  
4 – выключатель аварийного останова двигателя со шнуром; 5 – рычаг газа;  
6 – замок зажигания; 7 – рычаг переключения передач; 8 – световая розетка.



Рисунок 4в - Расположение органов управления на левом блоке руля снегохода TAYGA Patrol 800 SWT

1 – выключатель нагревателей рукояток руля; 2 - выключатель нагревателей рычага газа; 3 – кнопка запуска двигателя; 4 - выключатель фары-прожектора (не используется); 5 – переключатель света.



Рисунок 4г - Расположение органов управления на правом блоке руля снегохода TAYGA Patrol 800 SWT

1 – выключатель экстренного останова двигателя; 2 – рычаг газа

## **Световая розетка A13-142A**

Световая розетка предназначена для подключения навигационного оборудования, подзарядки мобильного телефона, переносной лампы и др. На корпусе световой розетки нанесены знаки полярности «+» и «-», которые не допускается путать при подключении: «+» клемма световой розетки соединяется с контактом красного провода жгута, а «-» клемма световой розетки соединяется с контактом черного провода жгута. Красный провод жгута подсоединяется к «+» аккумуляторной батареи, а черный провод жгута подсоединяется к «-» аккумуляторной батареи. На жгуте световой розетки имеется предохранитель (15 А) для защиты от короткого замыкания. Максимально допустимая мощность подключаемого оборудования – 120 Вт.

## **Руль**

Руль снегохода мотоциклетного типа, предназначен для курсового управления снегоходом.

## **Рычаг тормоза**

Рычаг тормоза расположен на левой половине руля. Нажатие на рычаг приводит к включению тормозного механизма. При отпускании рычаг тормоза автоматически возвращается в исходное положение. Замедление движения снегохода при торможении зависит от состояния снежного покрова.

## **ПРЕДОСТЕРЕЖЕНИЕ**

**Интенсивное или частое торможение снегохода, движущегося на высокой скорости, вызывает перегрев тормозного механизма, что может привести к резкому снижению эффективности торможения.**

## **Рычаг стояночного тормоза**

Рычаг стояночного тормоза (рисунок 5) расположен на левой половине руля. Стояночный тормоз должен включаться после остановки снегохода.

Для включения стояночного тормоза нажмите на рычаг тормоза и, удерживая его в нажатом положении, вытяните правой рукой кнопку рычага стояночного тормоза на себя до фиксации в защелке, затем отпустите рычаг тормоза. Чтобы выключить стояночный тормоз, нажмите на рычаг тормоза и, удерживая его в нажатом положении, нажмите правой рукой на кнопку рычага стояночного тормоза и полностью утопите ее.

## **ВНИМАНИЕ!**

**Перед троганием снегохода с места проверьте, чтобы стояночный тормоз был выключен.**



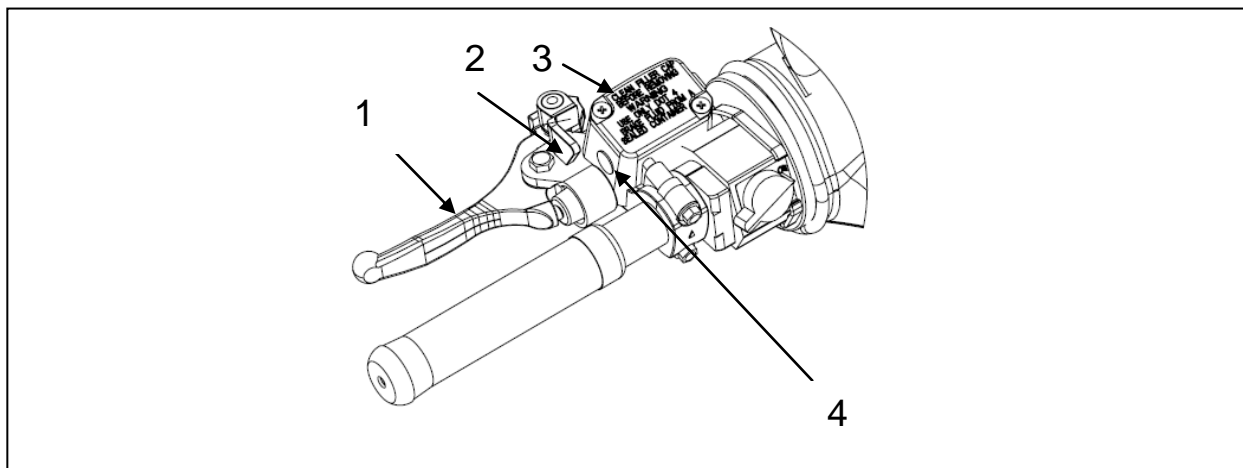


Рисунок 5– Расположение гидравлической тормозной системы и фиксатора стояночного тормоза

1 - рычаг тормоза; 2 - рычаг стояночного тормоза; 3 - главный тормозной цилиндр; 4 - минимальный уровень тормозной жидкости ("lower")

### Гидравлическая тормозная система

Главный тормозной цилиндр и емкость с тормозной жидкостью расположены с левой стороны руля.

## ПРЕДОСТЕРЕЖЕНИЕ

**Всегда перед поездкой проверяйте уровень тормозной жидкости в бачке главного тормозного цилиндра 3.**

Недостаточное количество тормозной жидкости может привести к попаданию воздуха в систему, тормоз станет неэффективным. Уровень тормозной жидкости контролируется через прозрачное окно в стенке бачка, при этом снегоход должен находиться на горизонтальной поверхности. Уровень тормозной жидкости должен быть выше минимально допустимого уровня 4. Надпись "lower" указывает минимальный уровень тормозной жидкости. При необходимости долейте тормозной жидкости той же марки. Рекомендованная тормозная жидкость DOT 4.

Рычаг стояночного тормоза (рисунок 5) расположен на левой половине руля. Стояночный тормоз должен включаться после остановки снегохода. Для включения стояночного тормоза, нажмите на рычаг тормоза 1 и, удерживая его в нажатом положении, поверните фиксатор стояночного тормоза 2. При этом произойдет блокировка тормозного рычага в промежуточном положении (примерно на половине полного хода), обеспечивающая удержание тормозного диска.

Для выключения стояночного тормоза, нажмите на рычаг тормоза 1. При этом фиксатор стояночного тормоза освободится и автоматически перейдет в исходное положение. Блокировка рычага тормоза в промежуточном положении будет снята и после снятия усилия, он также вернется в исходное положение.

## ВНИМАНИЕ

До использования тормозная жидкость должна храниться в герметично закрытой таре

### Переключатель света фары

Для снегоходов TAYGA 550 SWT, TAYGA 551 SWT

Переключатель света фары (рисунок 6) расположен на левой половине руля и предназначен для переключения ближнего и дальнего света фары.

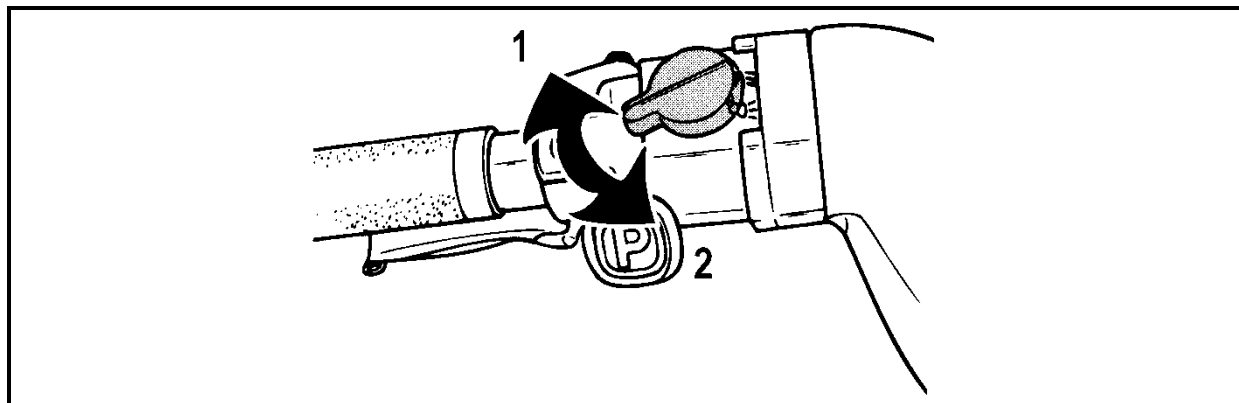


Рисунок 6 – Переключатель света фары...

1. Положение "1" (дальний свет)
2. Положение "2" (ближний свет)

### Спидометр

Спидометр (рисунок 7) находится на капоте. Стрелочный указатель спидометра показывает скорость движения снегохода, измеряемую в км/ч.

Показания общего и суточного пробега снегохода в километрах отображаются на ЖК-индикаторе.

Суточный счетчик показывает пробег снегохода в километрах с момента последнего сброса показаний. Суточный счетчик удобно использовать, например, для контроля пробега на одной заправке топлива или для определения расстояния между двумя пунктами.

Кнопка сброса показаний суточного счетчика находится на спидометре. Для сброса показаний суточного счетчика, нажмите на кнопку сброса 3.

Сигнализатор включения дальнего света фары (синего цвета) встроен в спидометр. Загорается при включении дальнего света фары.

В спидометре применяется светодиодная подсветка шкалы спидометра и ЖК-индикатора

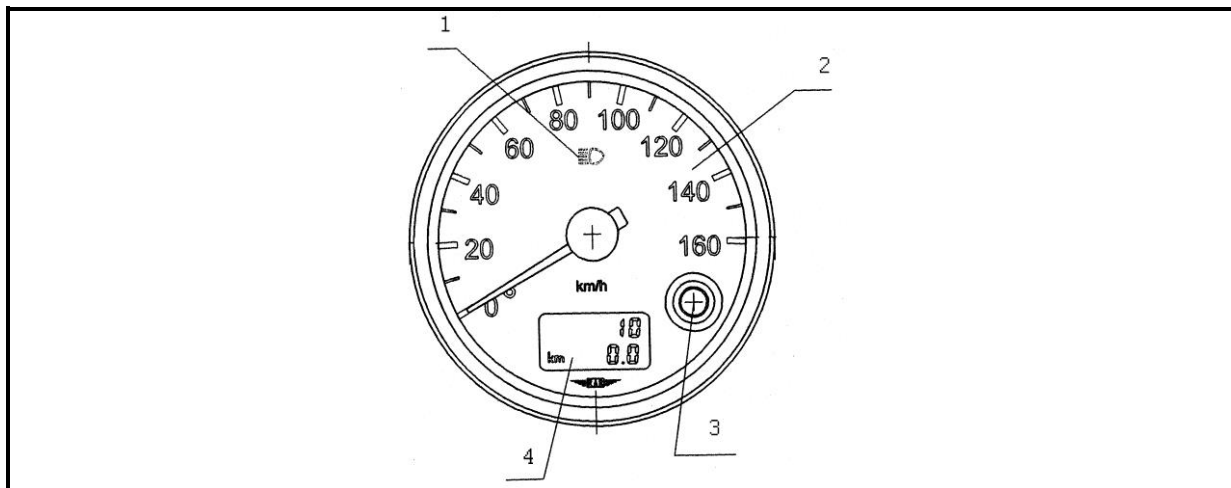


Рисунок 7 – Спидометр

1- Сигнализатор включения дальнего света фары; 2 - указатель скорости; 3 - Кнопка сброса показаний суточного счетчика; 4 - ЖК - индикатор пробега

На снегоходе TAYGA Patrol 551 SWT, TAYGA Patrol 800 SWT установлена комбинация приборов (рисунок 8).

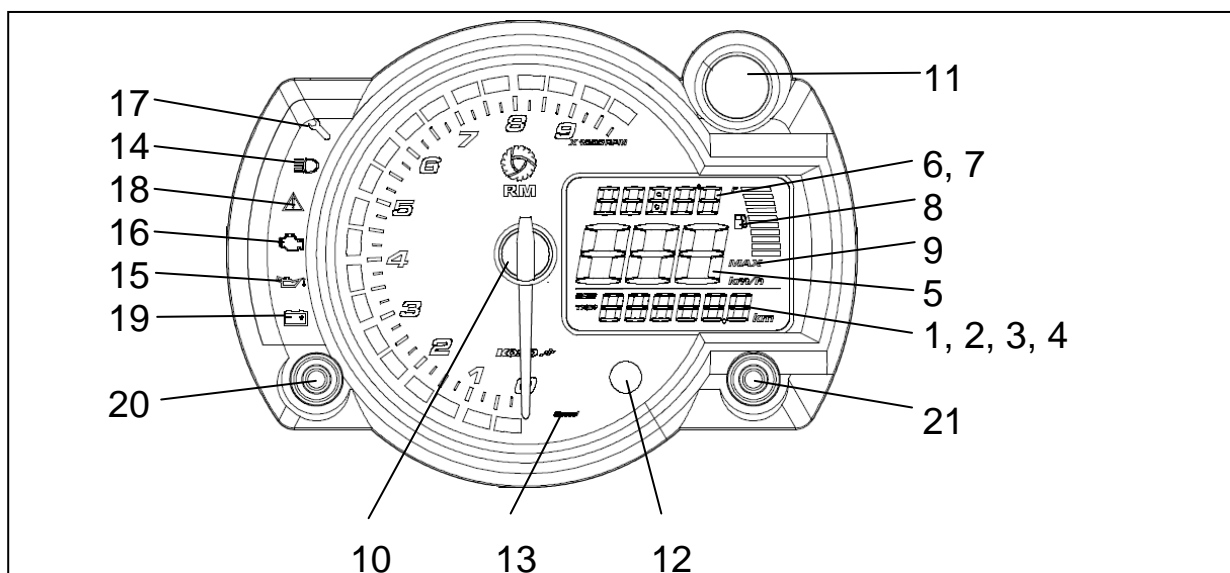


Рисунок 8 – Комбинация приборов

1 – ODO индикатор общего пробега снегохода; 2 - TRIP A индикатор суточного пробега A; 3 - TRIP B индикатор суточного пробега B; 4 – счетчик моточасов; 5 - индикатор скорости – спидометр; 6 - индикатор времени – часы; 7 - индикатор температуры охлаждающей жидкости (ТОЖ); 8 - индикатор уровня топлива; 9 - MAX – режим отображения максимальных параметров достигнутых за поездку; 10 – RPM аналоговый тахометр; 11 - индикатор превышения максимальной скорости двигателя; 12- индикатор превышения максимальной температуры охлаждающей жидкости; 13 - индикатор превышения максимальной скорости; 14 - индикатор включения дальнего света; 15 - индикатор низкого уровня/давления масла; 16 - индикатор «Неисправность двигателя»; 17 - индикатор напоминания прохождения планового технического обслуживания; 18 – индикатор аварийной работы двигателя\*; 19 – индикатор разряда/перезаряда аккумулятора; 20 - кнопка «Выбор»; 21 - кнопка «Установка»

\*Для снегоходов TAYGA Patrol 800 SWT работа индикатора поз. 18 не поддерживается.

Комбинация приборов представляет собой аналоговый (стрелочный) тахометр, набор ЖК-индикаторов и контрольных ламп, собранных в едином корпусе. Все подсветки и контрольные лампы выполнены на светодиодах. Комбинация приборов имеет бирюзовый цвет подсветки шкалы тахометра и ЖК-индикаторов. Комбинация приборов отображает необходимую информацию для водителя о состоянии снегохода.

При включении замка зажигания снегохода комбинация приборов переходит в режим самодиагностики: одновременно включаются все индикаторы, стрелка тахометра совершает круговое движение от нуля до максимальных оборотов и обратно. После этого комбинация приборов готова к работе. При выключении зажигания гаснут все подсветки и индикаторы за исключением индикатора часов.

### **Индикатор общего пробега снегохода**

Отображает общий пробег снегохода. Представляет собой цифровой ЖК-индикатор. Предел показаний – 99999,9 км.

### **Индикатор пробега А**

Отображает пробег снегохода с момента последнего обнуления показаний. Представляет собой цифровой ЖК-индикатор. Предел показаний – 999,9 км.

### **Индикатор пробега В**

Отображает пробег снегохода с момента последнего обнуления показаний. Представляет собой цифровой ЖК-индикатор. Предел показаний – 999,9 км.

**Примечание** – индикаторы пробега А и В фиксируют пробег для разных временных интервалов (например А – за сутки, В – за поездку).

### **Индикатор скорости**

Отображает скорость снегохода, (км/ч). Представляет собой цифровой ЖК-индикатор. Для считывания скорости используется датчик скорости на эффекте Холла.

### **Часы**

Представляют собой цифровой ЖК-индикатор, отображающий текущее время. Индикатор времени отображается на комбинации приборов, как при включенном зажигании, так и при выключенном.

### **Индикатор ТОЖ**

Представляет собой цифровой ЖК-индикатор температуры охлаждающей жидкости, (°С). Указывает температуру охлаждающей жидкости двигателя.

### **Индикатор уровня топлива**

Индикатор уровня топлива представляет собой ЖК-индикатор шкалу из 10-и сегментов. Свечение всех 10 сегментов указывает на то, что топливный бак полон. При низком уровне топлива (резерв) шкала

начинает мигать, предупреждая водителя снегохода о необходимости дозаправки. Уровень резерва (три сегмента) установлен в размере 45% (24 л) от емкости топливного бака. Резерв топлива позволит Вам проехать на снегоходе 60 км, в зависимости от нагрузки и дорожных условий. Датчик уровня постоянно установлен в топливном баке снегохода.

### **Режим отображения максимальных параметров, достигнутых за поездку**

В данном режиме на ЖК-индикаторах и аналоговом тахометре комбинации приборов отображаются максимальная скорость, максимальная температура и максимальные обороты двигателя, достигнутые с момента последнего обнуления. Показания можно обнулить перед следующей поездкой.

#### **RPM – аналоговый тахометр**

Тахометр предназначен для отображения оборотов коленвала двигателя. Представляет собой стрелочный прибор, шкала которого размечена от 0 до 10x1000 об/мин. По наружному диаметру шкалы тахометра имеются подсвечиваемые изнутри сегменты. При перемещении стрелки тахометра, за стрелкой образуется красный шлейф из подсвечиваемых сегментов. Сигнальный провод тахометра считывает сигнал с провода индуктивного датчика положения коленвала.

#### **Индикатор превышения максимальных оборотов двигателя**

Представляет собой лампу красного цвета. Индикатор загорается при превышении максимальных оборотов, предупреждая водителя о недопустимом режиме работы двигателя. Заводская установка – 7600 об/мин.

#### **Индикатор превышения максимальной температуры охлаждающей жидкости**

Представляет собой лампу красного цвета. Лампа загорается, когда температура поднимается выше установленного порога, двигатель в этом режиме может работать не более пяти минут. Заводская установка для снегоходов TAYGA Patrol 551 SWT – 80°C. Заводская установка для с/х TAYGA Patrol 800 SWT – 95°C.

#### **Индикатор превышения максимальной скорости**

Представляет собой лампу красного цвета в виде надписи «SPEED». Загорается при увеличении скорости выше установленного порога. Заводская установка – 100 км/ч. Порог срабатывания можно перепрограммировать.

#### **Индикатор включения дальнего света**

Представляет собой лампу синего света в виде условного обозначения фары. Загорается при включении дальнего света фары.

### **Индикатор низкого уровня/давления масла**

Представляет собой лампу красного цвета в виде условного обозначения масленки. Загорается при низком уровне масла в маслобаке отдельной системы смазки на снегоходах TAYGA Patrol 551 SWT.

### **Индикатор «Неисправность двигателя»**

Представляет собой лампу желтого цвета в виде условного обозначения двигателя.

### **Индикатор необходимости прохождения планового ТО**

Представляет собой лампу красного цвета в виде условного обозначения гаечного ключа.

### **Индикатор аварийного режима работы двигателя для снегоходов TAYGA Patrol 551 SWT**

Представляет собой лампу красного цвета в виде восклицательного знака в треугольнике. Лампа загорается при переходе двигателя на режим ограничения мощности из-за перегрева (при достижении температуры охлаждающей жидкости 105°C, блок управления двигателем ограничивает скорость вращения коленвала на уровне 6000 об/мин). Отмена ограничения происходит при охлаждении двигателя до 100°C.

### **Индикатор разряда/перезаряда аккумулятора**

Представляет собой лампу желтого цвета в виде условного обозначения аккумулятора. Лампа загорается при снижении напряжения аккумулятора ниже 12 В или превышения напряжения заряда аккумулятора 15,5 В.

### **Кнопка «SELECT» – выбор**

Данная кнопка используется:

- в главном окне\* для переключения ЖК-индикаторов 5, 6 между режимами отображения время/температура;
- в главном окне при нажатии и удерживании в течение трех секунд для обнуления счетчика суточного пробега TRIP A или TRIP B.
- в окне настроек\*\* осуществляет переход от обозначения функции к ее числовому значению;
- в окне настроек при нажатии и удерживании в течение трех секунд осуществляет переход в главное окно.

### **Индикатор Кнопка «ADJUST» – установка**

Данная кнопка используется:

- в главном окне для переключения ЖК-индикаторов 1, 2, 3, 8 между режимами отображения ODO/TRIP A/TRIP B/MAX. Режимы отображаются по кругу в указанной последовательности.
- в окне максимальных параметров нажатие и удерживание в течение трех секунд обнуляет максимальные параметры.
- в окне настроек используется для перехода между функциями;

– в окне настроек изменяет числовые значения настраиваемых функций.

\* Главное окно, т.е. ЖК-индикаторы находятся в рабочем режиме.

\*\* Окно настроек, т.е. ЖК-индикаторы находятся в режиме настроек. Чтобы войти в режим настроек необходимо нажать кнопки «SELECT» и «ADJUST» и удерживать их в течение трех секунд.

### **Настройка комбинации приборов**

Комбинация приборов не требует дополнительной настройки потребителем, но существует возможность перепрограммирования некоторых параметров под конкретные условия эксплуатации. Функции, которые можно перепрограммировать, смотри выше. Рекомендуем перед эксплуатацией нового снегохода проверить настройку температуры, оборотов двигателя в меню комбинации приборов и при необходимости откорректировать.

## **ВНИМАНИЕ**

**Запрещается эксплуатация комбинации приборов на снегоходе с отключенным аккумулятором.**

**Не рекомендуется устанавливать порог срабатывания индикатора превышения максимальной ТОЖ выше 90°C для двигателя PM3-551, выше 98°C для двигателя ODSXC2V91MW.**

**Индикатор уровня масла** (только для снегоходов, оборудованных системой раздельной смазки)

Индикатор (красного цвета) установлен на снегоходах, оборудованных системой раздельной смазки двигателя. Индикатор расположен на капоте и загорается, когда в масляном баке остается минимальный запас моторного масла.

### **Выключатель экстренного останова двигателя**

Выключатель (рисунок 9) находится на правой половине руля. Для того чтобы быстро заглушить двигатель, нажмите на кнопку выключателя и утопите ее (положение "2"). Чтобы снова запустить двигатель, вытяните кнопку вверх (положение "1").

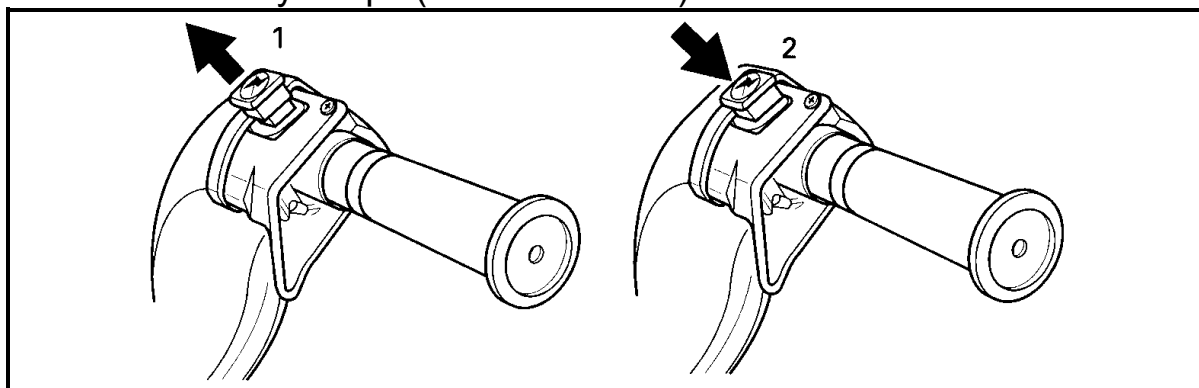


Рисунок 9 – Выключатель экстренного останова двигателя

1. Положение "1" (включено); 2. Положение "2" (выключено)

Водитель снегохода должен практически освоить приемы использова-

ния выключателя экстренного останова двигателя. Для этого рекомендуется несколько раз запустить двигатель и заглушить его с помощью этого выключателя.

## **ПРЕДОСТЕРЕЖЕНИЕ**

**Если Вы были вынуждены воспользоваться экстренным выключением двигателя из-за какой-либо механической неисправности, то перед тем как запускать двигатель, необходимо сначала определить и устранить причину неисправности.**

### **Рычаг газа**

Рычаг газа расположен на правой половине руля. Нажатие на рычаг приводит к увеличению частоты вращения коленчатого вала двигателя и включению вариатора трансмиссии. При полном отпускании рычага газа двигатель автоматически переходит в режим холостого хода.

### **Рукоятка ручного пуска двигателя**

Рукоятка ручного пуска двигателя расположена с правой стороны снегохода. Чтобы запустить двигатель, медленно потяните рукоятку на себя до заметного увеличения сопротивления движению, затем резко дерните за рукоятку. Для правильного наматывания пускового шнура медленно верните рукоятку в исходное положение.

### **Замок зажигания**

Замок зажигания находится с правой стороны снегохода. Снегоход оснащен трехпозиционным замком зажигания (рисунок 10).

Приборы освещения автоматически включаются при пуске двигателя.

Запуск двигателя производите с помощью ключа зажигания или кнопкой запуска двигателя.

Вставьте ключ в замок зажигания и поверните ключ в положение "2" (зажигание включено).

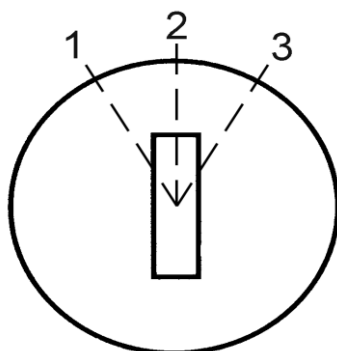


Рисунок 10 – Замок зажигания

1. Положение "1" (зажигание выключено)
2. Положение "2" (зажигание включено)
3. Положение "3" (электростартер включен)

Поверните ключ зажигания в положение "3" или нажмите кнопку запуска двигателя («Start»), чтобы включить электростартер. Как толь-



ко двигатель начнет работать, сразу же отпустите ключ зажигания (при отпускании ключ автоматически вернется в положение "2") или кнопку.

## **ВНИМАНИЕ**

**Не допускайте непрерывную работу стартера более 10 секунд. Между последовательными попытками пуска двигателя следует выдерживать паузы не менее 1 минуты. Если продолжать удерживать ключ в положении "3" после того, как двигатель начал работать, то возможна поломка деталей электростартера.**

Если двигатель не удалось запустить с первой попытки, то перед каждым следующим включением стартера необходимо повернуть ключ зажигания в положение "1". Если после трех попыток двигатель не запустился, следует воспользоваться ручным стартером и проверить исправность системы электропуска.

### **Ручка подкачивающего насоса**

Подкачивающий насос закреплен на боковине с правой стороны. Насос служит для заполнения топливной системы снегохода топливом и для впрыска топлива во впускной коллектор для облегчения пуска холодного двигателя.

При заполненной топливной системе для пуска холодного двигателя три-четыре раза вытяните и утопите ручку насоса и оставьте ее в исходном (утопленном) положении.

Примечание – При очень низкой отрицательной температуре окружающего воздуха рекомендуется сначала повернуть ручку на три-четыре оборота вокруг своей оси. Этот прием позволяет уменьшить вероятность ее заедания.

### **Рычаг топливного корректора карбюратора**

Для облегчения пуска двигателя при низких температурах карбюратор оснащен топливным корректором. Рычаг управления топливным корректором (рисунок 11) находится справа на боковине.

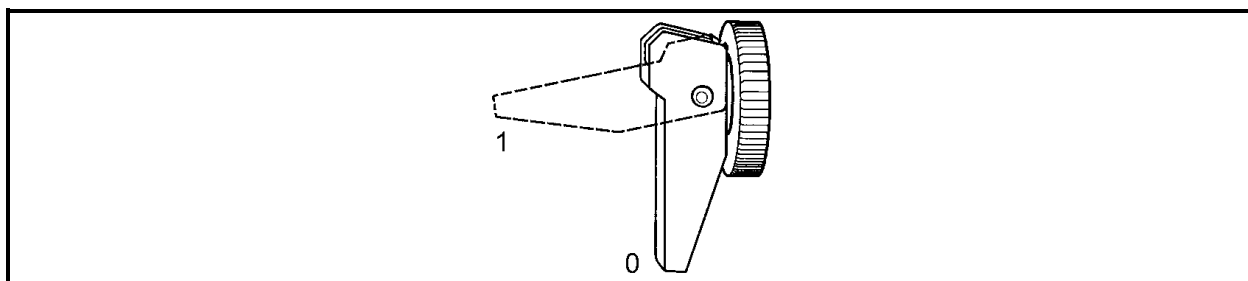


Рисунок 11 – Рычаг топливного корректора карбюратора

0. Положение "0" (топливный корректор закрыт)

1. Положение "1" (топливный корректор открыт)

Для пуска холодного двигателя необходимо перевести рычаг топливного корректора в положение "1". Как только двигатель начнет работать, переведите рычаг в положение "0".

## Выключатель аварийного останова двигателя со шнуром

Выключатель (рисунок 12) находится слева на боковине и предназначен для останова двигателя в аварийных ситуациях (падение водителя со снегохода, механическая неисправность и др.).

Перед тем как приступить к пуску двигателя, прикрепите конец шнура к петле на запястье или на одежде, затем наденьте колпачок шнура на выключатель.

В случае необходимости экстренной остановки двигателя сдерните колпачок шнура безопасности с выключателя.

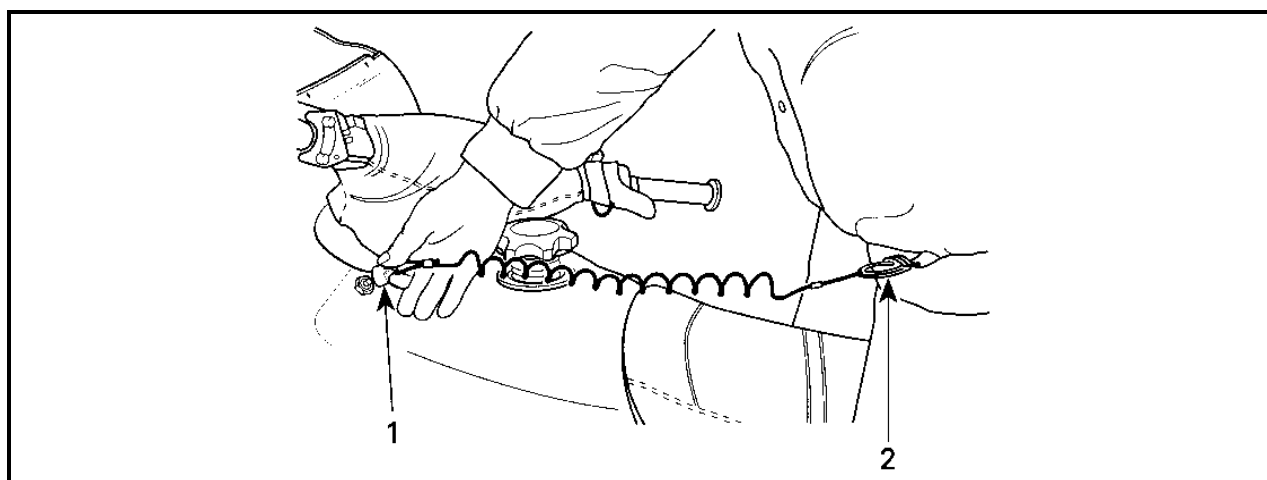


Рисунок 12 – Выключатель аварийного останова двигателя со шнуром

1. Наденьте колпачок на выключатель
2. Прикрепите конец шнура безопасности к петле

## Рычаг переключения передач

Рычаг переключения коробки передач расположен с левой стороны снегохода и имеет четыре позиции:

- "Нейтраль";
- "Первая передача";
- "Вторая передача";
- "Задний ход".

При включении первой передачи необходимо повернуть рукоятку влево, при включении второй передачи – вправо.

При выключении передач необходимо переместить рукоятку вперед (от себя) до упора и повернуть в соответствующую сторону, чтобы рукоятка заняла вертикальное положение.

При включении заднего хода необходимо переместить рукоятку вперед (от себя) до упора и повернуть влево.

При выключении заднего хода необходимо переместить рукоятку вперед (от себя) и повернуть вправо.

Примечание – Если рычаг находится в положении передачи заднего хода, включается звуковой предупреждающий сигнал.

## ВНИМАНИЕ

**Запрещено переключать передачи до полной остановки снегохода.**

Переведите рукоятку рычага в требуемое положение после полной остановки снегохода и снижения частоты вращения коленчатого вала двигателя до оборотов холостого хода.

Максимальная скорость движения на первой передаче составляет 60 км/ч.

Не прикладывайте к рукоятке чрезмерных усилий. Если передача не включается, слегка нажмите на рычаг газа, чтобы увеличить обороты двигателя, и попытайтесь включить нужную передачу еще раз.

## **ВНИМАНИЕ**

**Запрещено включать и переключать передачи при неработающем двигателе.**

### **Выключатель нагревателей рукояток руля и рычага газа**

Двухпозиционный тумблер (рисунок 13) расположен слева на боковине и предназначен для включения и выключения нагревателей рукояток руля и рычага газа. Включите нагреватели, чтобы руки и большой палец правой руки не мерзли.

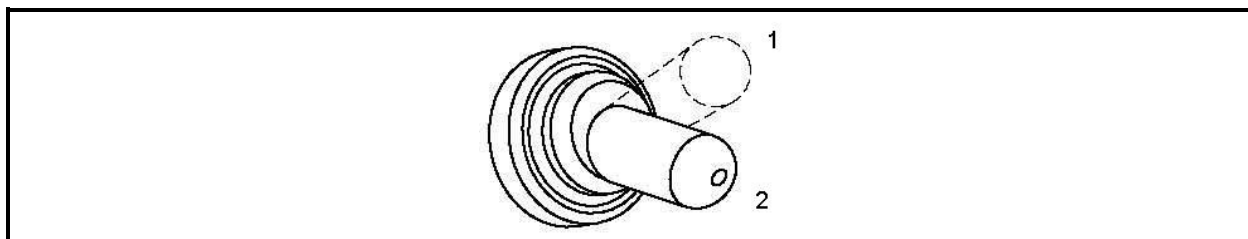


Рисунок 13– Выключатель нагревателей рукояток руля и рычага газа

1. Положение "1" (нагреватели включены)
2. Положение "2" (выключено)

### **Выключатель нагревателей рукояток пассажира для снегоходов TAYGA Patrol 800 SWT**

Рукоятки пассажира имеют однорежимный электрообогрев. Выключатель обогрева рукояток находится в районе левой рукоятки пассажира (рисунок 14). Положение рукоятки выключателя вперед соответствует режиму включено - "Вкл.", назад - выключено "Выкл."

Включите нагреватели, если руки замерзли.

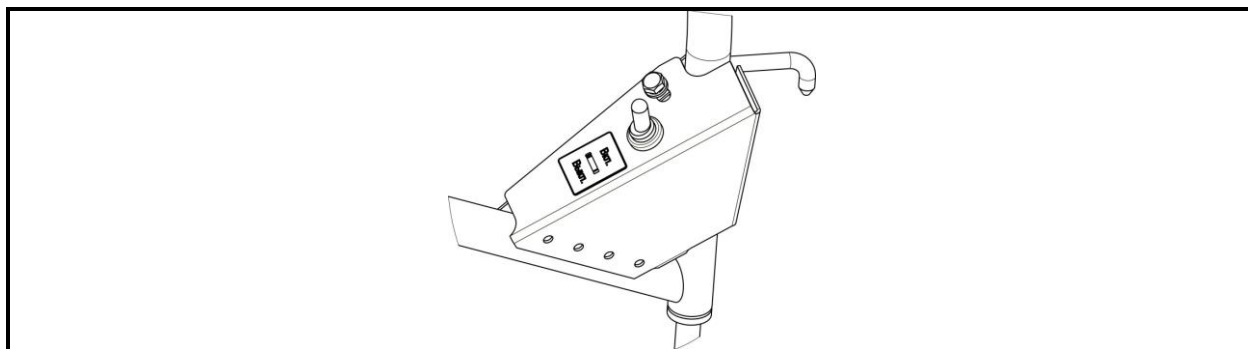


Рисунок 14 – Выключатель нагревателей рукояток пассажира.

- Положение "Вкл." - режим включено  
Положение "Выкл." - режим выключено

## Устройство блокировки самопроизвольного движения (УБСД) для снегоходов TAYGA Patrol 800 SWT

Снегоход оборудован устройством блокировки самопроизвольного движения. Функция осуществляется за счет последовательного согласованного переключения двух микровыключателей в правом блоке руля на рычаге газа. При заклинивании троса газа, при отпускании рычага газа рассогласовывается работа микровыключателей, цепь замыкается и зажигание двигателя выключается.

Для правильной работы системы УБСД необходимо следить за зазором свободного хода рычага газа, который должен быть в пределах 0,8...1,0 мм. (рисунок 15).

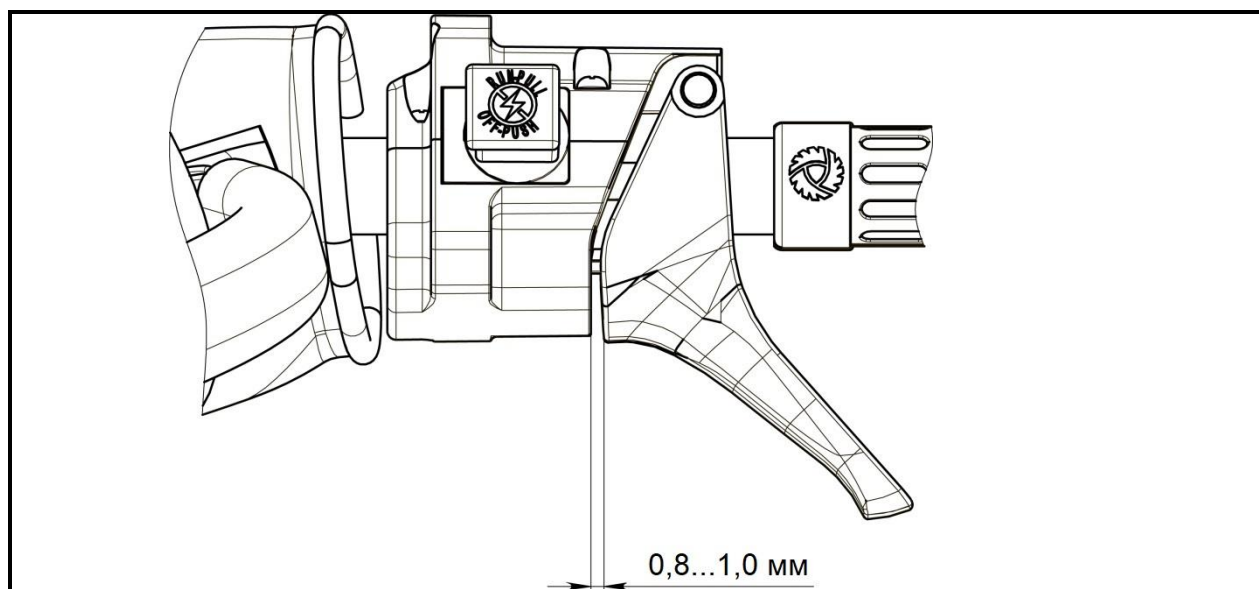


Рисунок 15 – Рычаг газа

В случае выхода из строя системы УБСД и невозможности запуска двигателя, следует расцепить колодку А (рисунок 16) и продолжить движение для последующего устранения неисправности.

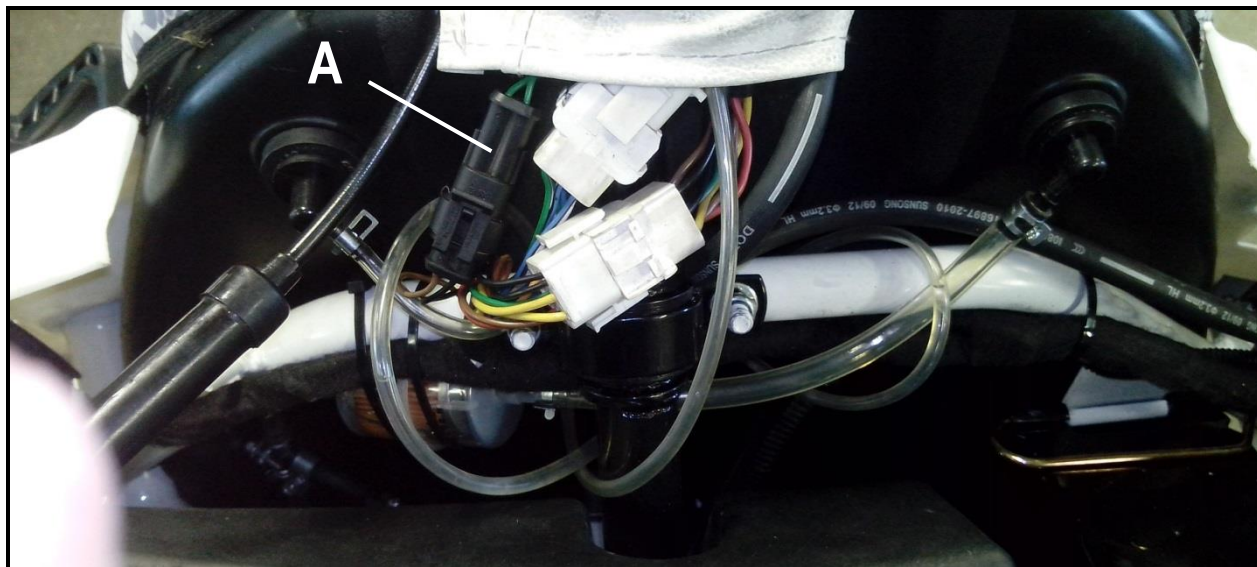


Рисунок 16 – Место нахождения колодки А

## **Крышка заливной горловины топливного бака**

Для того чтобы заправить топливный бак, отверните крышку заливной горловины, после заправки бака наворачните крышку и туго затяните ее.

На снегоходах TAYGA Patrol 550 SWT, TAYGA Patrol 551 SWT на крышке имеется механический указатель уровня топлива. Стрелка указателя показывает уровень топлива в баке: крайнее левое положение стрелки – минимальный уровень топлива 12 литров (резерв), крайнее правое – максимальный уровень.

Резерв топлива позволит Вам проехать на снегоходе 30-40 км, в зависимости от модели снегохода, нагрузки и дорожных условий.

Снегоходы TAYGA Patrol 800 SWT оборудованы электронным указателем уровня топлива с выводом информации на панель приборов (комбинацию приборов) Указания по резерву топлива указаны в подразделе **Индикатор уровня топлива** данного раздела.

### **ПРЕДОСТЕРЕЖЕНИЕ**

**Запрещается подносить к горловине топливного бака открытое пламя.**

#### **Рукоятки замков капота**

Снимите резиновые ремни с фиксаторов на боковинах и осторожно поднимите капот вверх. В открытом положении капот удерживается тросом.

#### **Багажное отделение**

Багажное отделение расположено под сиденьем. Для доступа в багажное отделение приподнимите рукоятку замка и затем откиньте подушку сиденья вверх.

## Реле и предохранители

для снегоходов TAYGA Patrol 800 SWT

Реле и предохранители помещены в герметичный бокс, который находится в районе рычага переключения передач. На внутренней стороне крышки блока имеется наклейка с указанием расположения, номинала, функциональности реле и предохранителей (рисунок 17).

### Состав блока реле и предохранителей

- K1 (реле двигателя) – включение системы зажигания двигателя;
- K2 (реле охлаждающего вентилятора) – включение вентилятора при перегреве;
- K3 (реле топливного насоса) – включение топливного насоса;
- K4 (реле фары) – переключение ближнего/дальнего света;
- K5 реле общее
- K6 (реле аварийного выключения) – блокировка двигателя при аварийной ситуации;
- K7 реле фары прожектора;
- K8 – не используется.
- FU1 (15А) - розетка;
- FU2 (20А)- охлаждающий вентилятор;
- FU3 (15А) – нагреватели;
- FU4 (15А) - фара-прожектор;
- FU5 (10А) - основное питание;
- FU6 (15А) - топливный насос;
- FU7 (110А) - режим Stand By;
- FU8 (7,5А) - комбинация приборов;
- FU9 (15А) - форсунки двигателя;
- FU10 (30А) - общий
- FU11 (7,5А) - задний фонарь
- FU12 (15А) - фара

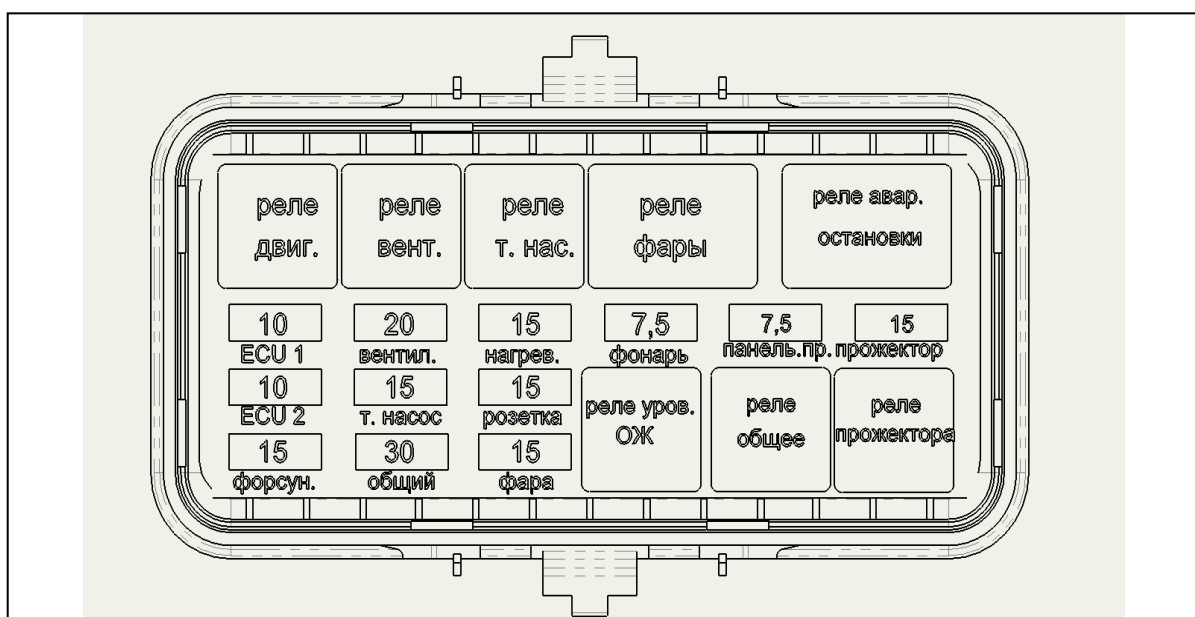


Рисунок 17 – Наклейка блока реле и предохранителей на внутренней стороне крышки

### 3 ПОДГОТОВКА К РАБОТЕ И ПОРЯДОК РАБОТЫ

#### 3.1 Подготовка нового снегохода к эксплуатации

При подготовке нового снегохода к эксплуатации выполните следующие работы:

- 1) проверьте целостность упаковки и сохранность пломб;
- 2) вскройте упаковку, удалив гвозди, крепящие колпак ящика к дну, снимите колпак, извлеките эксплуатационную документацию, проверьте правильность ее оформления. По упаковочному листу проверьте комплектность снятых со снегохода деталей и сборочных единиц и их сохранность, а так же наличие и комплектность ЗИП (см. подраздел «Комплектность» паспорта на снегоход);
- 3) распакуйте снятые со снегохода детали и сборочные единицы;
- 4) удалите наружную консервационную смазку, установите на место снятые при упаковке снегохода детали и сборочные единицы:
  - отверните гайку крепления кронштейна задней части снегохода к бруску дна ящика. Отверните болт крепления кронштейна и снимите кронштейн с крюка сцепки снегохода;
  - отверните гайки крепления кронштейнов тяг к дну ящика. Затем отверните гайки на шпильках тяг и удалите тяги из телескопических стоек (приподняв или наклонив снегоход на бок). Снимите со штоков гидropневматических амортизаторов самоконтрящиеся гайки М10 с шайбами (фиксирующие кольца не снимайте), установите в ухо каждого амортизатора по две пластмассовые втулки, затем вставьте амортизаторы в телескопические стойки и закрепите их самоконтрящимися гайками М10 с шайбами (гайки необходимо затягивать с крутящим моментом 2,7...3,0 кгс·м). В отверстия подошвы лыжи установите подрез, сверху на лыжу установите кронштейн и закрепите тремя гайками М10 самоконтрящимися с фланцем, крепящими подрез. Установите буфер на лыжу. Вставьте в отверстия штока две втулки. Заведите шток в лыжу и вставьте в отверстия лыжи и штока болт М10х130. Затяните гайки М10 самоконтрящиеся с моментом 5,0...5,6 кгс·м, подложив под болт и гайку шайбы 10;
  - установите спинку на сиденье и закрепите ее болтами;
  - установите брызговик на заднюю трубу рамы снегохода и закрепите его заклепками;
  - установите стекло ветровое выступами в щели капота. Совместите отверстие стекла с отверстием капота, установите в отверстия держатели, подожмите и зафиксируйте фиксаторами, не допуская деформации ветрового стекла. Закрепите стекло с нижней стороны капота резиновыми фиксаторами;
  - установите руль снегохода в удобное для владельца положение. Подтяжку резьбовых соединений проводите равномерно, в два приема: предварительно и окончательно, оставляя одинаковый зазор между вкладышами. Максимальный крутящий момент затяжки - 1,8 кгс·м.;

– установите чехол руля:

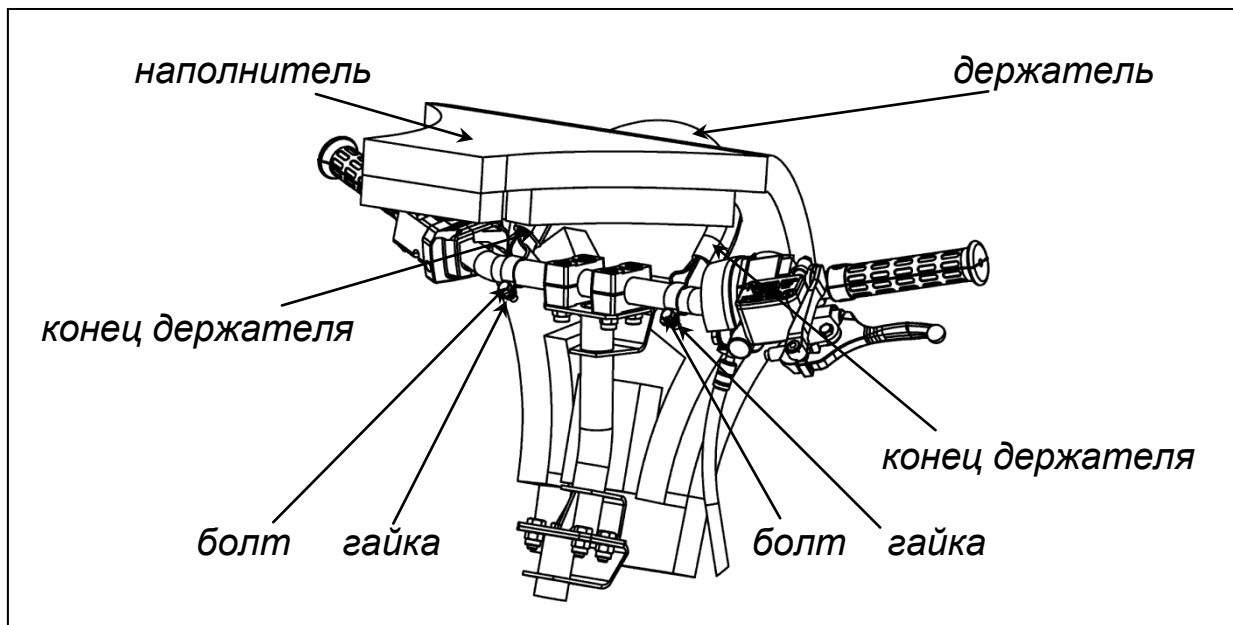


Рисунок 18 - Установка наполнителя руля

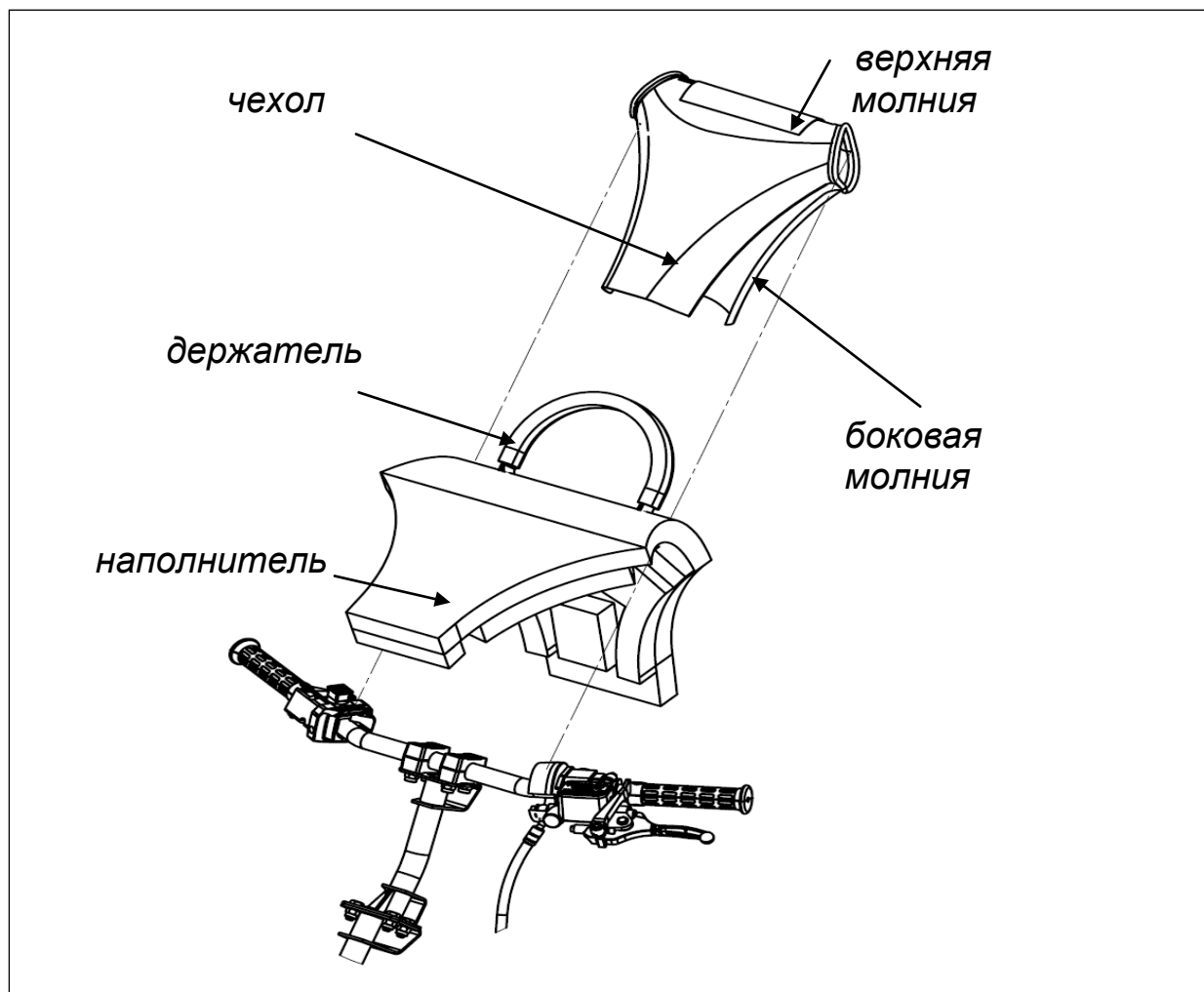


Рисунок 19 - Установка чехла и наполнителя руля



- а) закрепите один конец держателя на руле при помощи болта и гайки (рисунок 18);
- б) проденьте держатель через отверстия в наполнителе как показано на рисунке 18;
- в) закрепите второй конец держателя на руле при помощи болта и гайки (рисунок 18);
- г) кромки наполнителя уберите в ограничители;
- д) расстегните верхнюю молнию на чехле руля, пропустите держатель и застегните молнию (рисунок 19);
- е) застегните боковые молнии (рисунок 19). При выступании наполнителя из-под чехла руля снизу допускается подрезка наполнителя.
- 5) проверьте надежность всех видимых наружных резьбовых соединений;
- 6) проверьте наличие масла в коробке передач и, при необходимости, долейте его до требуемого уровня (см. подраздел «Техническое обслуживание коробки передач»);
- 7) залейте в топливный бак топливо (см. подраздел «Заправка снегохода топливом и моторным маслом»);
- 8) на снегоходе с отдельной смазкой двигателя залейте в масляный бак моторное масло (см. подраздел "Заправка снегохода топливом и моторным маслом");
- 9) при наличии на снегоходе гидравлической тормозной системы проверьте уровень тормозной жидкости в бачке главного тормозного цилиндра и, при необходимости, долейте тормозную жидкость до требуемого уровня (см. подраздел "Техническое обслуживание гидравлической тормозной системы");
- 10) проверьте величину схождения лыж, исправность и функционирование рулевого управления (см. подраздел «Техническое обслуживание механизмов управления»);
- 11) проверьте функционирование двигателя, вариатора, коробки передач (см. подраздел «Пуск и остановка двигателя»);
- 12) при нестабильной работе карбюраторного двигателя, проверьте чистоту поплавковой камеры карбюратора (см. подраздел «Техническое обслуживание системы питания»);
- 13) При обнаружении осадка промойте поплавковую камеру карбюратора, промойте и продуйте жиклеры карбюратора, при необходимости промойте топливный насос;
- 14) проверьте функционирование органов управления снегоходом (см. подраздел «Техническое обслуживание механизмов управления»);
- 15) проверьте регулировку гусеницы (см. подраздел «Проверка и регулировка натяжения гусеницы»);
- 16) проверьте исправность и функционирование приборов освещения, замка зажигания, выключателей остановки двигателя (см. подраздел «Техническое обслуживание системы электрооборудования»);
- 17) приведите в рабочее состояние аккумулятор. Установите аккумулятор под сиденье, зачистите полюсные выводы аккумулятора от окиси и присоедините к ним провода от электрожгута снегохода: красный провод – к клемме "+" аккумулятора, черный провод – к клемме "-". Затем смажьте

выводы аккумулятора техническим вазелином или густой смазкой, закройте резиновым кожухом и закрепите стяжками и болтом с гайкой.

## ВНИМАНИЕ

Аккумуляторы, хранящиеся при отрицательных температурах, перед установкой на снегоход необходимо выдерживать в течении четырех часов при комнатной температуре.

Для снегоходов TAYGA Patrol 800 SWT расположение аккумулятора должно быть в соответствии с рисунком 20.

## ПРЕДОСТЕРЕЖЕНИЕ

Во всех случаях черный провод отсоединяйте от аккумулятора в первую очередь, а присоединяйте в последнюю очередь.



Рисунок 20

### 3.2 Заправка снегохода топливом и моторным маслом

#### Заправка топливного бака

Для заправки топливного бака используйте автомобильный бензин по ГОСТ Р 51105-97 (с октановым числом не менее 92). В период обкатки при заправке топливного бака соблюдайте указания подраздела "Обкатка снегохода".

**Примечание** – При температуре окружающего воздуха минус 15 °С и ниже для двухтактных двигателей необходимо добавлять в топливо 1 % (от объема топлива) моторного масла, применяемого для заправки масляного бака.

Отверните крышку топливного бака и, используя воронку с фильтром из тонкой металлической сетки, залейте топливо в бак снегохода. При заправке бака необходимо принимать меры, исключая попадание в бак воды и снега. Топливо должно быть профильтровано через замшевый фильтр, если нет уверенности, что оно не содержит конденсата воды, а также при заправке из бочек. Замша должна быть чистой, без разрывов и проколов. Закреплять ее на воронке следует гладкой стороной вверх, чтобы она не касалась дна воронки. По окончании фильтрации замшу для удаления топлива и осевшего на ней конденсата необходимо стряхнуть и просушить.

При заправке топливного бака снегоходов, не оборудованных системой отдельной смазки двигателя, рекомендуемое топливо для двигателя – смесь бензина автомобильного по ГОСТ Р 51105-97 (с октановым

числом не менее 92) с моторным маслом в соотношении по объему (40±1):1, в период обкатки – (33±1):1.

## **ПРЕДОСТЕРЕЖЕНИЕ**

**Не переполняйте бак, так как во время движения снегохода по пересеченной местности топливо может вытечь. Не заправляйте топливный бак полностью, если собираетесь установить снегоход на хранение в теплое помещение. Вытирайте насухо все подтеки топлива на снегоходе.**

**Во избежание отказа топливного насоса, запрещается эксплуатировать снегоход при показаниях индикатора уровня топлива менее двух делений**

Рекомендуемое масло для приготовления смеси – ТАЙГА - 2Т по ТУ 0253-001-94265207-06. Допускается применение масла BOMBARDIER FORMULA XP-S. В период обкатки снегохода, для предотвращения «прихватов» и прогаров поршней использовать масло моторное ТАЙГА-2Т по ТУ 0253-001-94265207-06 или BOMBARDIER FORMULA XP-S.

## **ВНИМАНИЕ**

**При приготовлении топливной смеси необходимо соблюдать указанные пропорции. Применение неправильного соотношения топлива и масла, а также эксплуатация снегохода на нерекондованных сортах бензина и масла может привести к серьезному повреждению двигателя.**

Для смешивания бензина и масла, всегда используйте отдельную чистую емкость. Не проводите смешивание в баке снегохода.

Примечание – Для облегчения смешивания бензина и масла рекомендуется хранить масло при комнатной температуре.

Последовательность приготовления топливной смеси:

– в чистую емкость влейте примерно половину всего необходимого количества бензина и весь объем необходимого для заправки бака масла, затем смесь тщательно перемешайте;

– добавьте остаток бензина и вновь тщательно перемешайте смесь.

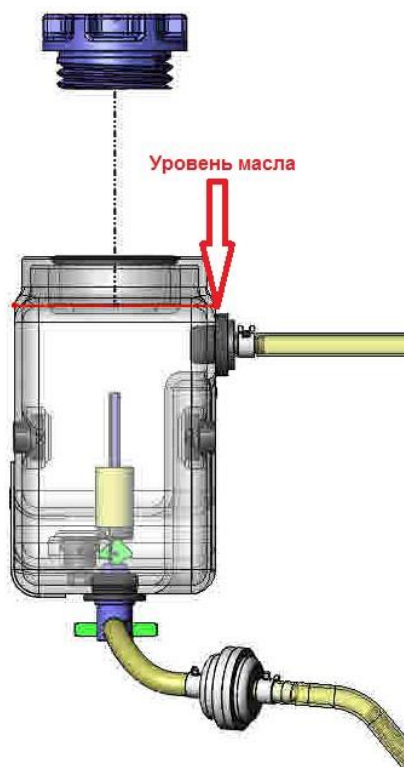
Если Вы используете для заправки заранее приготовленную топливную смесь, то перед заправкой бака тщательно перемешайте ее, так как масло может осесть на дно бака.

### **Заправка масляного бака**

Для заправки масляного бака снегохода, оборудованного двухтактным двигателем, используйте моторное масло ТАЙГА - 2Т по ТУ 0253-001-94265207-06. Допускается применение масла BOMBARDIER FORMULA XP-S. Минеральное масло применять запрещается. В моторное масло рекомендуется добавлять FENOM «Нанокондиционер металла» ТУ 0257-002-18948455-99 в соотношении 30...40 мл на 1 л моторного масла.

Для заправки отверните крышку масляного бака и залейте моторное масло до уровня нижнего среза горловины бака. Убедитесь что масло попало в верхнюю суфлирующую трубку (для заполнения полости привода

водяного насоса). После заполнения полости уровень масла в бачке должен понизиться, долив масла не требуется (см. рисунок ниже).



Для заправки картера двигателя снегохода с четырехтактным двигателем используйте масло моторное 0W40, API SJ, 4T Snowmobile RM TU 0253-011-94265207-11.

Четырехтактный двигатель оснащен системой смазки с мокрым картером. При работе двигателя часть моторного масла из картера двигателя подается к трущимся деталям. Если двигатель выключен, все моторное масло возвращается медленно обратно в картер. Поэтому проверяйте уровень масла перед запуском двигателя или через 5 мин. после выключения двигателя.

Недостаточное количество моторного масла приводит к заеданию подвижных деталей в двигателе. Проверяйте уровень моторного масла перед каждым выездом.

## ВНИМАНИЕ

**При каждой заправке топливом контролируйте уровень и, при необходимости, доливайте моторное масло. Не допускайте падения уровня моторного масла больше, чем на 2/3 от максимального уровня. Вытирайте насухо все брызги и подтеки масла. Помните, что масло является горючим продуктом.**

### Проверка наличия масла моторного в четырехтактном двигателе

Для проверки наличия масла моторного в картере двигателя:

- запустите двигатель на холостом ходу на 3-4 секунды и выключите;
- на двигателе открутите щуп 1 (рисунок 21);
- вытрите щуп и поместите снова в картер, не закручивая;
  - выньте щуп и проверьте уровень масла, на конце щупа 4 масло моторное должно быть видно;
  - если масло моторное видно, проверьте уровень моторного масла, если масло не видно, залейте 0,5 л масла моторного;
  - повторите процедуру еще раз.

Если масло не видно на щупе после повторной процедуры, больше не запускайте двигатель. Незамедлительно обратитесь к уполномоченному дилеру.

## ПРЕДОСТЕРЕЖЕНИЕ

Моторное масло горячее, можно обжечься. Носите защитные перчатки.

### Проверка уровня масла моторного в четырехтактном двигателе

Для проверки масла моторного в картере двигателя:

- запустите двигатель, после двух минут работы двигателя на холостом ходу, выключите двигатель;
- проверку уровня масла проводить через 5 мин. После остановки двигателя;
- выверните щуп для измерения уровня масла 1 из картера (рисунок 21);
- вытрите щуп чистой тканью и вставьте в картер, не вкручивая;
- выньте щуп и посмотрите уровень масла;
- уровень масла должен быть между минимальной отметкой 3 и максимальной отметкой 2 (рисунок 22). Разница между отметками приблизительно 0,5 л;
- если уровень масла ниже минимальной отметки, залейте масло через отверстие под щуп.



Рисунок 21

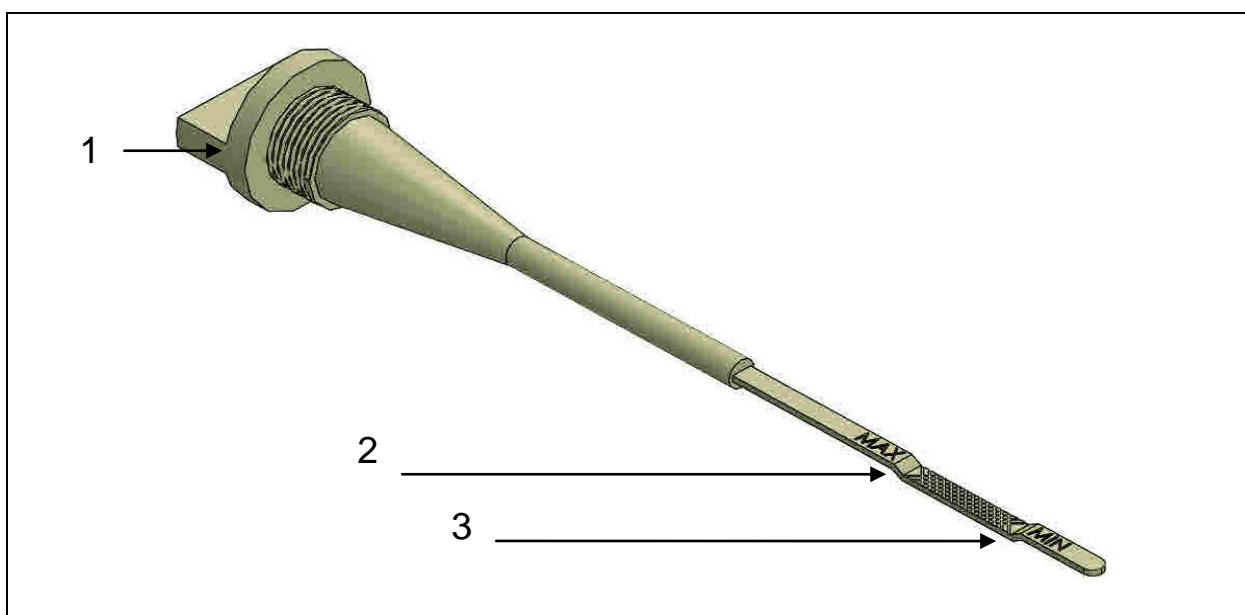


Рисунок 22 – Проверка уровня масла в двигателе

1 – Щуп; 2 - Максимальная отметка уровня масла; 3 - Минимальная отметка уровня масла;



## Замена моторного масла в четырехтактном двигателе

Моторное масло может быть удалено двумя способами: откачиванием насосом через горловину щупа или путем слива через пробку 1 в нижней части двигателя (рисунок 23).

Масло моторное насосом удаляется в два этапа. Откачайте максимально возможное количество масла из маслобака с помощью откачивающего насоса с теплого двигателя. Для чего прогрейте двигатель в течение десяти минут и выключите его. Открутите щуп 1 на двигателе (рисунок 21), вставьте шланг откачивающего насоса через отверстие под щуп до дна картера и откачайте масло моторное.

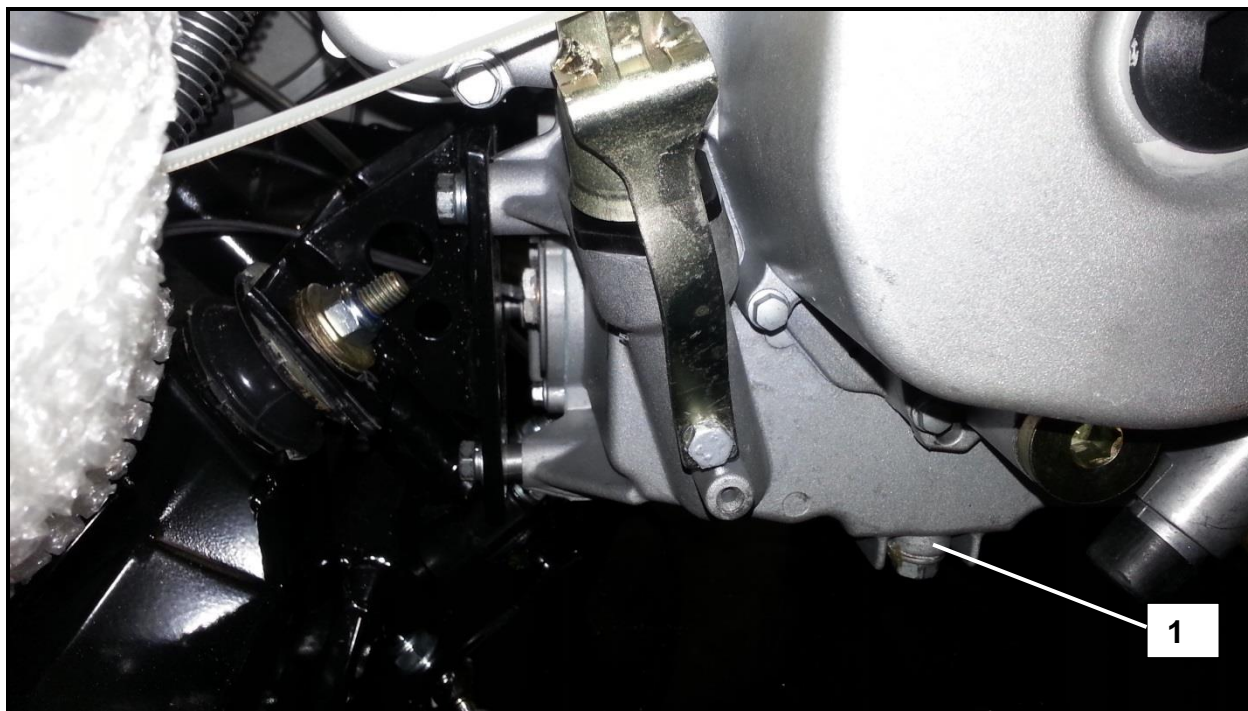


Рисунок 23 – Слив моторного масла

1 – Пробка для слива масла

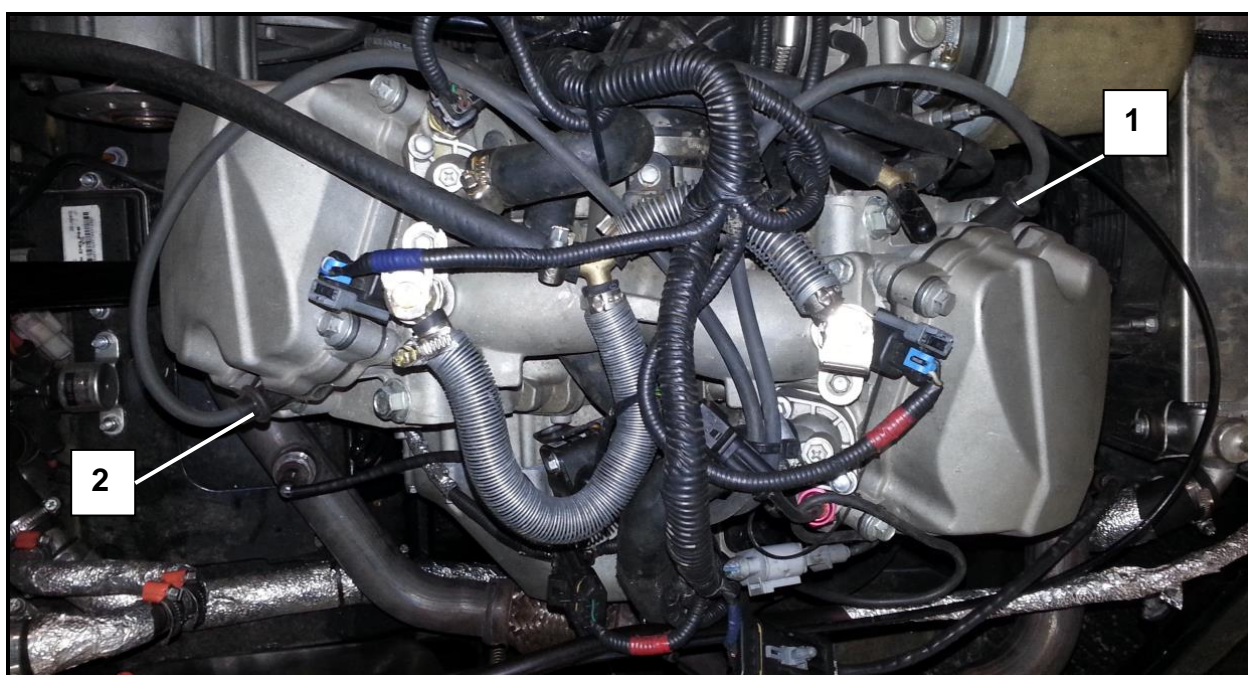


Рисунок 24 – Места отсоединения провода от свечи зажигания

Отсоедините провод от свечи зажигания в местах, указанных на рисунке 24. Подключите двигатель к питанию, включите стартер на восемь секунд, двигатель при этом будет вращаться, но не заведется, после восьми секунд двигатель прекратит запуск автоматически. Повторяйте данную процедуру до полного удаления масла моторного. Затем установите на место шланг и отключите двигатель от питания.

Масло через пробку в двигателе сливается следующим образом. Снимите крышку под двигателем на дне рамы. Установите емкость для слива масла под пробку 1 на двигателе (рисунок 23). Отверните пробку и дайте маслу стечь. Не выворачивайте пробку целиком, она может быть утеряна! После слива масла протрите двигатель ветошью от масла, заверните пробку. Контролируйте, затянута ли пробка во избежание порчи двигателя.

### **Заправка системы охлаждения снегохода с четырехтактным двигателем**

Для заполнения системы охлаждения установите снегоход на ровную горизонтальную площадку, откройте крышку расширительного бачка, заполните его охлаждающей жидкостью, рекомендуемой руководством по эксплуатации, на 2/3 объема.

Отверните болты для стравливания воздуха на головках первого и второго цилиндров (указанные стрелками на рисунке 25), одновременно доливая охлаждающую жидкость в расширительный бачок.

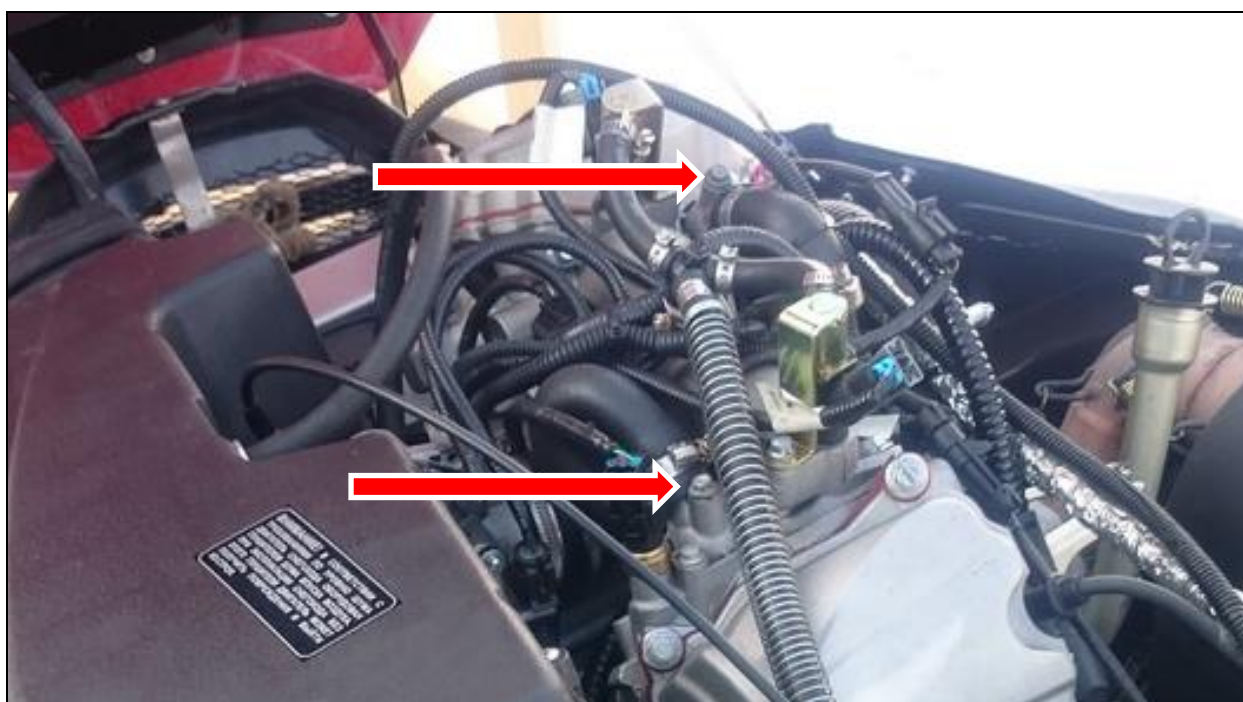


Рисунок 25 - Места расположения болтов для стравливания воздуха

При доливке жидкости, контролируйте, чтоб из-под уплотнительных прокладок болтов для стравливания воздуха начала выходить охлаждающая жидкость без пузырьков воздуха. Как только перестанут выходить пузырьки воздуха, заверните одновременно оба болта.

Запустите двигатель, при работе двигателя на холостом ходу дождитесь открытия термостата (температура открытия 75 °С, контролируется по индикатору на панели приборов).

После срабатывания термостата долейте охлаждающую жидкость до 2/3 объема расширительного бачка и заверните крышку до упора. После заполнения системы охлаждения при работающем двигателе дождитесь момента срабатывания вентилятора радиатора. Вентилятор срабатывает при температуре охлаждающей жидкости 88°С.

По завершении работы вентилятора заглушите двигатель, дайте остыть двигателю до температуры окружающего воздуха, при необходимости долейте охлаждающую жидкость до 2/3 объема расширительного бачка.

### 3.3 Пуск и остановка двигателя

#### **ПРЕДОСТЕРЕЖЕНИЕ**

**Приступайте к пуску двигателя только после контрольного осмотра снегохода при условии, что все узлы и системы работают нормально.**

#### **Последовательность действий перед пуском двухтактного двигателя**

- Установите рычаг переключения коробки передач в нейтральное положение.
- Убедитесь в нормальном функционировании привода управления дроссельной заслонкой, нажав и отпустив рычаг газа.
- Проверьте наличие масла в масляной системе. Маслопроводы должны быть полностью заполнены маслом. При отсутствии масла в масляной системе ослабьте на маслонасосе винт для спуска воздуха и стравите воздух из маслопровода между масляным баком и маслонасосом, затем затяните винт. Прокрутите несколько раз коленчатый вал двигателя с помощью ручного стартера до заполнения маслопроводов маслом (зажигание должно быть выключено). Не допускается пуск двигателя при незаполненной масляной системе.
- Три-четыре раза подкачайте топливо, вытягивая и утапливая ручку подкачивающего насоса.

Примечание – Если двигатель прогрет, дополнительная подача топлива при пуске двигателя не требуется.

- Проверьте, пристегнут ли шнур безопасности к петле на Вашей одежде и надежность крепления колпачка шнура на выключателе.
- Вытяните вверх кнопку выключателя экстренного останова двигателя (положение "1").
- Вставьте ключ в замок зажигания и поверните ключ в положение "2" (зажигание включено).



## **Последовательность действий перед пуском четырехтактного двигателя**

- Установите рычаг переключения коробки передач в нейтральное положение.
- Убедитесь в нормальном функционировании привода управления дроссельной заслонкой, нажав и отпустив рычаг газа.
- Проверьте уровень масла, уровень охлаждающей жидкости в расширительном бачке, наличие бензина. Не допускается пуск двигателя при незаполненной масляной системе, системе охлаждения и пустом топливном баке.
- Проверьте, пристегнут ли шнур безопасности к петле на Вашей одежде и надежность крепления колпачка шнура на выключателе.
- Вытяните вверх кнопку выключателя экстренного останова двигателя (положение "1").
- Вставьте ключ в замок зажигания и поверните ключ в положение "2" (зажигание включено).

### **Пуск двигателя от ручного стартера**

Крепко обхватите рукоятку пускового шнура. Сначала плавно, до вхождения в зацепление кулачка стартера с выступом шкива, а затем рывком вытяните на себя рукоятку, чтобы повернуть коленчатый вал двигателя.

Снегоход TAYGA Patrol 800 SWT не оборудован ручным стартером.

## **ВНИМАНИЕ**

**Во избежание обрыва, вытягивать трос ручного стартера на всю длину не рекомендуется.**

### **Пуск двигателя от электростартера**

Поверните ключ зажигания в положение "3", чтобы включить электростартер. Как только двигатель начнет работать, сразу же отпустите ключ зажигания.

Примечание – Если по какой-либо причине двигатель не может быть запущен с помощью электростартера, запустите двигатель от ручного стартера, при его наличии.

## **ПРЕДОСТЕРЕЖЕНИЕ**

**Во избежание разряда аккумулятора на модели TAYGA Patrol 800 SWT при работе двигателя на холостых оборотах, включение нагревателей рукояток руля и пассажира и подключение дополнительной нагрузки к световой розетке осуществлять непосредственно перед началом движения снегохода. В случае прекращения движения снегохода на время более 10 минут необходимо выключать нагреватели рукояток руля и пассажира и отключать дополнительную нагрузку от световой розетки.**

## Пуск холодного двухтактного двигателя

Переведите рычаг топливного корректора в положение "1" и запустите двигатель. Как только двигатель начнет работать, переведите рычаг топливного корректора в положение "0".

Примечание – При очень низкой отрицательной температуре окружающего воздуха (ниже минус 20 °С) может потребоваться несколько раз перевести рычаг топливного корректора из положения "0" в положение "1" до тех пор, пока двигатель не начнет устойчиво работать на холостом ходу.

Для облегчения пуска холодного двигателя рекомендуем непосредственно перед пуском влить в свечные отверстия по 5 мл чистого бензина плюсовой температуры и установить теплые свечи зажигания.

Перед началом движения при очень низкой отрицательной температуре окружающего воздуха (ниже минус 30°С) для исключения возможности повреждения ремня вариатора выполните следующее:

- установите рычаг переключения передач в нейтральное положение;- демонтируйте задний фиксатор кожуха вариатора, откиньте кожух вперед;
- проверните вручную ведомый шкив вариатора вместе с ремнем на несколько полных оборотов (при выключенном двигателе);
- установите на место кожух вариатора, увеличивая обороты двигателя «прогрейте» вариатор на нейтральной передаче.

## Пуск холодного четырехтактного двигателя

### **ПРЕДОСТЕРЕЖЕНИЕ**

**Запуск двигателя при температуре окружающей среды при температуре ниже минус 30 °С не гарантируется.**

Перед началом движения при очень низкой отрицательной температуре окружающего воздуха (ниже минус 30°С) для исключения возможности повреждения ремня вариатора выполните следующее:

- установите рычаг переключения передач в нейтральное положение;
- снимите кожух вариатора;
- проверните вручную ведомый шкив вариатора вместе с ремнем на несколько полных оборотов (при выключенном двигателе);
- установите на место кожух вариатора, запустите двигатель, увеличивая обороты двигателя «прогрейте» вариатор на нейтральной передаче.

### **ПРЕДОСТЕРЕЖЕНИЕ**

**Не рекомендуется запускать двигатель снегохода, если демонтирован защитный кожух ремня вариатора. Не допускайте работу двигателя при снятом ремне вариатора. Пуск двигателя без нагрузки может представлять опасность.**

## Пуск прогретого двухтактного двигателя

Запустите двигатель, не открывая топливный корректор. Если двигатель не начал работать после двух рывков пускового шнура или после двух (по пять секунд) включений электростартера, следует воспользоваться рычагом топливного корректора, как указано выше.

## Аварийный пуск двухтактного двигателя

### **ПРЕДОСТЕРЕЖЕНИЕ**

**Запрещается наматывать пусковой шнур на кисть руки. Не прибегайте к аварийному пуску двигателя без крайней необходимости. При первой возможности устраните неисправности.**

В случае необходимости двигатель может быть запущен при помощи аварийного пускового шнура, прилагаемого к снегоходу.

Снимите защитный кожух ремня вариатора.

Плотно намотайте пусковой шнур на ведущий шкив вариатора (не более двух оборотов). При наматывании шнура учтите, что во время пуска двигателя шкив вариатора должен вращаться против часовой стрелки, если смотреть с левого борта снегохода. Запустите двигатель, следуя приведенным выше инструкциям.

Снегоход TAYGA Patrol 800 SWT не оборудован аварийным пуском двигателя.

## Остановка двухтактного двигателя

### **ВНИМАНИЕ**

**1. Остановка двигателя без выдержки на холостом ходу может привести к повреждению ЦПГ.**

**2. Остановка двигателя без выдержки на холостом ходу или завышенные обороты холостого хода приведут к некорректной работе счетчика времени действия ограничителя на период обкатки. Подробнее в п. 4.13**

Порядок остановки двигателя:

- выдержите в течение 15 с обороты двигателя в режиме холостого хода для обеспечения более равномерного охлаждения двигателя;
- увеличьте кратковременно (на 5...6 с) для прожига свечей число оборотов до средних;
- сбросьте обороты и выключите зажигание, повернув ключ замка зажигания в положение "выключено".

При необходимости экстренной остановки двигателя утопите кнопку выключателя экстренной остановки двигателя или сдерните колпачок шнура с выключателя аварийной остановки двигателя.

## Пуск и остановка четырехтактного двигателя

Запуск двигателя производите с помощью ключа зажигания или кнопкой запуска двигателя.

Выключайте двигатель с помощью ключа зажигания или выключателя экстренного останова двигателя.

### **ПРЕДОСТЕРЕЖЕНИЕ**

**Работа двигателя на холостом ходу свыше 10 минут по окончании движения снегохода может привести к перегреву двигателя**

### **ПРЕДОСТЕРЕЖЕНИЕ**

**При работе двигателя на холостых оборотах с включенными обогревателями рукояток руля и (или) пассажира, зарядка аккумулятора не гарантируется.**

**Во избежание разряда аккумулятора, при работе двигателя на холостых оборотах более 10 минут, рекомендуется выключать нагреватели рукояток руля и пассажира, и не пользоваться световой розеткой.**

### **ВНИМАНИЕ**

**Ручной аварийный запуск двигателя не предусмотрен.**

## 3.4 Рекомендации по эксплуатации

### 3.4.1 Общие рекомендации

Следует помнить, что любой человек, севший за руль снегохода, является на первых порах новичком, независимо от его опыта вождения автомобиля, мотоцикла или другого транспортного средства. Безопасность езды на снегоходе зависит от многих факторов: дальности видимости, скорости движения, атмосферных осадков, состояния снежного покрова, загруженности трассы, технического состояния снегохода, а также от навыков управления и самочувствия водителя.

Использование снегохода не по прямому назначению, а также рискованная манера езды, провоцирующая такие ситуации, в которых водитель не может полностью контролировать движение снегохода и оказывается не в состоянии предотвратить опасных последствий, могут стать причиной травмирования водителя, пассажира или других находящихся поблизости людей.

Водитель должен в совершенстве изучить особенности эксплуатации и освоить правила вождения. Умение управлять снегоходом приходит со временем, в результате тренировок и упражнений.

Владелец или водитель отвечают также за предварительный инструктаж и безопасность пассажиров, и в равной степени за безопасность других людей, допущенных ими к самостоятельному управлению снегоходом.

Не садитесь за руль снегохода после употребления алкоголя или наркотических препаратов. Езда в нетрезвом состоянии свидетельствует о безответственном отношении не только к себе, но и к окружающим.

Водителю снегохода необходимо всегда надевать защитный шлем. Под шлем надевайте шапочку и маску для защиты лица. Обязательно применение защитных очков или лицевого щитка, который закрепляется на шлеме. Эти рекомендации относятся и к пассажиру.

Во время дальних поездок через каждый час непрерывного движения на снегоходе рекомендуется делать кратковременные остановки для отдыха.

Во избежание снижения ресурса, не рекомендуется длительная работа двигателя на максимальном режиме.

При пользовании снегоходом необходимо избегать налипания снега на элементах подвески. Для этого необходимо своевременно очищать движитель от накопившегося снега, особенно при движении по мокрому снегу в теплую погоду или при пересечении участков с мокрым снегом в морозную погоду.

Не допускается попадание на гусеницу горюче-смазочных материалов, кислот, щелочей и других веществ, разрушающих резину.

На стоянке и перерывах в эксплуатации рекомендуется накрывать снегоход защитным чехлом.

В зависимости от длительности и дальности совершаемых поездок, снегоход должен быть обязательно укомплектован минимально необходимым набором инструментов, запасных частей и принадлежностей, которые могут понадобиться в пути или при аварийной ситуации.

Снегоход – открытая машина, поэтому, отправляясь в поездку, следует одеваться в теплую и удобную, не стесняющую движений одежду, принимая во внимание, что добавочное охлаждение с учетом скорости снегохода и скорости ветра может вдвое и более превышать температуру окружающего воздуха (см. таблицу 1).

Таблица 1

Температура окружающего воздуха, °С	Температура с учетом добавочного охлаждения, °С									
	0	-6	-9	-12	-14	-15	-16	-17	-17	-18
2	0	-6	-9	-12	-14	-15	-16	-17	-17	-18
-1	-3	-9	-13	-16	-18	-19	-20	-21	-22	-23
-4	-6	-12	-16	-19	-22	-23	-24	-26	-26	-27
-7	-9	-16	-21	-23	-26	-28	-29	-29	-30	-31
-10	-12	-19	-24	-27	-30	-32	-33	-34	-35	-35
-12	-14	-23	-28	-32	-34	-36	-37	-38	-39	-40
-15	-18	-26	-33	-36	-38	-40	-41	-43	-44	-45
-18	-21	-29	-38	-40	-42	-44	-46	-47	-48	-49
-21	-23	-33	-40	-43	-46	-48	-50	-52	-53	-53
-24	-26	-36	-43	-47	-51	-53	-55	-56	-57	-58
-26	-29	-40	-47	-51	-55	-57	-59	-61	-62	-62
-29	-32	-43	-50	-55	-58	-61	-63	-65	-66	-67
<b>Скорость снегохода, км/ч</b>	<b>8</b>	<b>16</b>	<b>24</b>	<b>32</b>	<b>40</b>	<b>48</b>	<b>56</b>	<b>64</b>	<b>72</b>	<b>80</b>

Дальние поездки на снегоходе в одиночку представляют опасность. Вы можете израсходовать весь запас топлива, попасть в аварию или повредить свой снегоход. Помните о том, что снегоход за полчаса про-

ходит большее расстояние, чем Вы способны преодолеть за целый день, передвигаясь пешком. Дальние поездки следует совершать, как минимум, вдвоем на двух снегоходах. Даже в этом случае обязательно сообщите кому-нибудь, куда Вы направляетесь и когда планируете вернуться назад.

### **3.4.2 Управление снегоходом**

Начинающий водитель должен освоить приемы безопасного управления снегоходом, тренируясь на ровной снежной трассе и двигаясь на небольшой скорости.

Перед тем, как тронуться с места, Вы должны знать, как остановить снегоход. Для снижения скорости и полной остановки снегохода отпустите рычаг газа и плавно нажмите на рычаг тормоза. Затем поверните ключ зажигания в положение "1" (зажигание выключено). В аварийной ситуации Вы можете быстро остановить снегоход, нажав на кнопку выключателя экстренного останова двигателя, который расположен на руле справа около рычага газа, и одновременно нажать на рычаг тормоза. Помните, что снегоход обладает инерцией и не может остановиться мгновенно. Тормозной путь снегохода зависит от глубины и плотности снега и состояния ледяного покрова. При интенсивном торможении, которое сопровождается блокировкой гусеницы тормозом, возможна потеря курсовой устойчивости и боковое скольжение снегохода.

Превышение безопасной скорости может представлять большую опасность. При движении на высокой скорости у Вас остается мало времени, чтобы адекватно среагировать на изменившуюся ситуацию. Всегда выбирайте такую скорость, которая в конкретных условиях движения (состояние трассы, погодные условия) обеспечивает безопасность.

Во время движения не снимайте ноги с подножек и не тормозите ногами. Не совершайте прыжки на снегоходе с естественных трамплинов. Будьте всегда осмотрительны и ответственны.

Посадка водителя, а также продольное и поперечное распределение веса тела водителя влияют на ходовые качества снегохода. Как правило, лучшей посадкой для водителя с точки зрения удобства управления снегоходом является посадка сидя. Тем не менее, в некоторых особых условиях движения используются и другие посадки: езда полусидя, с опорой на одно колено или стоя.

#### **Управление снегоходом сидя**

Для езды по знакомой ровной снежной трассе оптимальной для водителя является посадка сидя. При этой посадке водитель занимает среднее положение на сиденьи, а ступни ног расположены на подножках. Мышцы бедер и голеней ног помогают смягчать удары от неровностей трассы.

#### **Управление снегоходом полусидя**

При езде по неровным трассам удобно использовать посадку полусидя. При этой посадке туловище водителя приподнято на полусогнутых ногах. Ступни ног перенесены назад и опираются на подножки примерно под центром тяжести тела. Используя эту посадку, следует остерегаться

резких торможений снегохода.

### **Управление снегоходом стоя с опорой на одно колено**

Одна нога опирается стопой на подножку снегохода, а другая согнута в колене и опирается на сиденье.

Используя эту посадку, следует остерегаться резких торможений снегохода.

### **Управление снегоходом стоя**

Поставьте ступни обеих ног на подножки. Ноги в коленных суставах должны быть согнуты, чтобы лучше амортизировать толчки и удары, передаваемые на туловище. Езда стоя улучшает обзор впереди снегохода и позволяет водителю быстро смещать центр тяжести тела в любую сторону в соответствии с условиями движения и предпринимаемым маневром снегохода. Используя эту посадку, следует остерегаться резких торможений снегохода.

### **Действия при опрокидывании снегохода с двухтактным двигателем**

В случае опрокидывания снегохода выполните следующее:

- заглушите работающий двигатель, нажав на красную кнопку выключателя экстренного останова двигателя на руле, либо потянув за шнур выключателя аварийного останова двигателя;
- поверните ключ в замке зажигания в положение «зажигание выключено»;
- выберитесь из под снегохода и поставьте его на гусеницу и лыжи;
- включите нейтральную передачу (при наличии КПП);
- внешним осмотром убедитесь в отсутствии механических повреждений снегохода, лимитирующих его дальнейшую работоспособность;
- открыв капот, убедитесь в отсутствии подтеков бензина и масла, при необходимости удалите их сухой ветошью;
- проверьте уровень масла в маслобаке (при отдельной смазке) и наличие бензина в топливном баке;
- при наличии механических повреждений попытайтесь их устранить, убедитесь, что они не окажут влияния на безопасность дальнейшего передвижения;
- поверните ключ в замке зажигания в положение «зажигание включено», переведите в верхнее положение красную кнопку выключателя экстренного останова двигателя на руле, установите колпачок шнура на выключатель аварийного останова двигателя;

## ВНИМАНИЕ

Датчик опрокидывания срабатывает при отклонении корпуса снегохода от нормального положения (опора на ровную горизонтальную поверхность) более 70° в любом направлении, при условии непрерывного нахождения в таком положении более 3 секунд.

При срабатывании, датчик блокирует работу системы зажигания двигателя. После возврата снегохода в исходное положение (на ровную горизонтальную поверхность) снова становится возможным электрозапуск двигателя.

Если снегоход находился в опрокинутом состоянии более трех минут, после возвращения его в рабочее положение (должен стоять на гусенице и лыжах), запускать двигатель рекомендуется не ранее, чем через десять минут (время для стекания моторного масла обратно в картер двигателя).

- запустите двигатель и проверьте его работоспособность на разных режимах;
- включите передачу и продолжите движение;
- при наличии неустраняемых механических повреждений, ограничивающих работоспособность снегохода, отбуксируйте снегоход к месту стоянки для ремонта.

### Действия при опрокидывании снегохода с четырехтактным двигателем

В случае опрокидывания снегохода выполните следующее:

- заглушите работающий двигатель, нажав на красную кнопку выключателя экстренного останова двигателя на руле, либо потянув за шнур выключателя аварийного останова двигателя;
- поверните ключ в замке зажигания в положение «зажигание выключено»;
- выберитесь из под снегохода и поставьте его на гусеницу и лыжи;
- включите нейтральную передачу (при наличии КПП);
- внешним осмотром убедитесь в отсутствии механических повреждений снегохода, лимитирующих его дальнейшую работоспособность;
- открыв капот, убедитесь в отсутствии подтеков бензина и масла, при необходимости удалите их сухой ветошью;
- проверьте уровень масла в двигателе, убедитесь в отсутствии следов попадания масла в воздушный фильтр двигателя (или глушитель шума впуска), при необходимости удалите сухой ветошью следы обмасливания;
- выверните свечи зажигания, соедините корпуса свечей с «массой» двигателя и прокрутите двигатель электростартером, убедитесь при этом в отсутствии следов масла в цилиндрах двигателя. При выделении масляных брызг или масляного тумана из свечных отверстий, сделайте несколько прокруток электростартером до полного их отсутствия, удалите сухой ветошью следы обмасливания;
- установите свечи на место, поверните ключ в замке зажигания в положение «зажигание включено», переведите в верхнее положение



красную кнопку выключателя экстренного останова двигателя на руле, установите колпачок шнура на выключатель аварийного останова двигателя;

- запустите двигатель, дайте ему поработать 3 минуты на оборотах холостого хода, заглушите двигатель, проверьте уровень моторного масла в двигателе согласно рекомендациям РЭ, при необходимости долейте до необходимого уровня;

## **ВНИМАНИЕ**

**Датчик опрокидывания срабатывает при отклонении корпуса снегохода от нормального положения (опора на ровную горизонтальную поверхность) более 70° в любом направлении, при условии непрерывного нахождения в таком положении более 3 секунд.**

**При срабатывании, датчик блокирует работу системы зажигания двигателя. После возврата снегохода в исходное положение (на ровную горизонтальную поверхность) снова становится возможным электрозапуск двигателя.**

**Если снегоход находился в опрокинутом состоянии более трех минут, после возвращения его в рабочее положение (должен стоять на гусенице и лыжах), запускать двигатель рекомендуется не ранее, чем через десять минут (время для стекания моторного масла обратно в картер двигателя).**

- запустите двигатель, включите передачу и продолжите движение;  
- при наличии неустраняемых механических повреждений, ограничивающих работоспособность снегохода, отбуксируйте снегоход к месту стоянки для ремонта.

В целях безопасности и защиты двигателя от заклинивания в случае вытекания моторного масла при опрокидывании снегохода, на нем установлен датчик опрокидывания (крена).

### **3.4.3 Разновидности трасс и условий движения**

#### **Движение по подготовленным трассам**

При езде по подготовленным трассам оптимальной для водителя и пассажира является посадка сидя. Не превышайте установленную допустимую скорость движения. Держитесь правой стороны, не виляйте по трассе, смещаясь от одного края к другому и обратно.

#### **Движение по неподготовленным трассам**

Неподготовленная трасса может пролегать по неровному снежному покрову. Движение по таким трассам на высокой скорости опасно. Снизьте скорость движения. Остерегайтесь камней и пней, частично покрытых свежавыпавшим снегом. Несмотря на наличие снежного покрова, глубина которого может достигать нескольких десятков сантиметров, на трассе иногда встречаются места с непокрытой сухой травой. Очищайте гусеничный движитель и полости моторного отсека от набившейся травы и мусора.

## **Движение по глубокому снегу**

При движении по глубокому рыхлому снегу снегоход может начать увязать. В этом случае следует изменить направление движения и, двигаясь по кривой большого радиуса, постараться найти участок с более плотным снежным покровом. Если Ваш снегоход все же застрял, избегайте интенсивного буксования гусеничного движителя, так как это приводит к дальнейшему погружению машины в снег. Заглушите двигатель и протопчите колею перед снегоходом, уплотнив снег ногами. Обычно бывает достаточно подготовить колею длиной полтора-два метра. Снова запустите двигатель. Примите положение "стоя" и осторожно раскачивайте снегоход из стороны в сторону, одновременно плавно и медленно нажимая на рычаг газа. В зависимости от того, какая часть снегохода оказалась сильнее погружена в снег (передняя или задняя), переместите ступни ног на противоположный конец подножки (соответственно назад или вперед). Не подкладывайте никакие подручные предметы под гусеницу. Следите за тем, чтобы никто не находился спереди и сзади снегохода, когда двигатель работает.

## **Движение по ледяному покрову**

### **ВНИМАНИЕ**

**Снег выполняет роль смазки поверхности скольжения между рельсами и гусеницей и одновременно отводит выделяющееся от трения тепло, охлаждая рельсы. Продолжительное движение снегохода по ледяной поверхности приводит к перегреву и преждевременному износу накладок направляющих рельсов гусеничного движителя.**

Движение на снегоходе по льду замерзших озер и рек может представлять опасность для жизни. Остерегайтесь таких трасс. Находясь на незнакомой местности, перед тем как пересекать по льду реку или озеро, убедитесь в прочности ледяного покрова и наличии удобных съездов и выездов на берег. Никогда не пытайтесь переправиться через водную преграду по тонкому льду, который может не выдержать вес снегохода.

Необходимая для разгона, поворота или торможения снегохода сила сцепления гусеницы со льдом значительно ниже, чем со снежным покровом. На льду снегоход обладает минимальной управляемостью, поэтому всегда существует реальная опасность неуправляемого заноса и разворота снегохода. Двигаясь по льду, снизьте скорость и будьте внимательны. Не рискуйте и всегда оставляйте себе достаточно свободного места для безопасной остановки снегохода или совершения поворота. Особенно важно соблюдать эти меры предосторожности при движении на снегоходе в темное время суток.

## **Движение по плотному снегу**

Ни в коем случае нельзя недооценивать опасность движения на снегоходе по плотному снегу. В этих условиях сцепление гусеницы и лыж с опорной поверхностью может оказаться недостаточным. Реко-

мендуется снизить скорость движения и избегать интенсивных разгонов, резких поворотов и резкого торможения.

### **Преодоление подъемов**

Для преодоления подъемов сначала потренируйтесь на пологих склонах, потом переходите на более крутые.

При преодолении холма, где выбор маршрута ограничен, следует выбрать для подъема наиболее доступный склон. Предварительно разгоните снегоход на горизонтальном участке пути. При въезде на подъем уменьшите подачу топлива в двигатель, чтобы предотвратить буксование гусеницы. Не выезжайте на вершину холма на большой скорости, будьте готовы к тому, что там могут оказаться какие-либо препятствия, другие транспортные средства или люди.

Для преодоления открытого холма снегоход должен въезжать на склон под углом и двигаться по зигзагообразной траектории. Примите положение "стоя с опорой на колено". Нога, опирающаяся на бортовую площадку снегохода, должна всегда находиться со стороны вершины холма (со стороны верхнего борта машины). При разворотах снегохода соответствующим образом изменяйте свою посадку на снегоходе. Преодолевая подъем, поддерживайте постоянную безопасную скорость.

Если движение вверх становится невозможным, не разворачивайте снегоход на ходу. Выключите двигатель и включите стояночный тормоз. Освободите лыжи, разверните снегоход в сторону подножия холма. Запустите двигатель и, плавно нажимая на рычаг газа, спуститесь к подножию холма.

### **Преодоление спусков**

При спуске с горы необходимо постоянно контролировать движение снегохода. Займите положение "сидя", держитесь обеими руками за руль снегохода. Слегка нажимая на рычаг газа, поддерживайте устойчивую работу двигателя в процессе спуска. Если снегоход стал разгоняться и скорость увеличилась до опасного значения, осторожно притормозите машину. Тормозить следует легкими частыми нажатиями на тормозной рычаг. Никогда не допускайте блокировки гусеницы тормозом.

### **Движение вдоль склона**

При движении снегохода вдоль склона, а также при подъеме или спуске с холма по зигзагообразной траектории следует придерживаться следующих правил. Водитель и пассажир должны перераспределить вес тела на борт снегохода, который находится со стороны вершины холма. Это позволит более надежно удерживать снегоход в равновесии при поперечном крене. Предпочтительная посадка – "стоя с опорой на колено". При этом нога, которая опирается на подножку, должна располагаться со стороны вершины холма. Можно использовать также посадку "полусидя". Будьте наготове, чтобы быстро перенести вес тела в ту или иную сторону. Если Вы почувствовали, что снегоход начал скользить боком вниз, слегка направьте руль в сторону скольжения. Восстановив равновесие, вернитесь на прежний курс. Новичкам и малоопытным водителям снегоходов не рекомендуется двигаться вдоль склонов и преодолевать крутые подъемы.

## **Движение по размокшему снегу**

Перед переправой по льду через водную преграду разведайте наличие участков с размокшим снегом. Если колеи, которые оставляют лыжи, темнеют и на них выступает вода, немедленно сверните со льда на берег. Всегда старайтесь избегать движения по размокшему снегу. Куски льда и брызги воды могут попадать на снегоходы, движущиеся вслед за Вами. Вывести снегоход из размокшего снега бывает достаточно сложно, а в некоторых случаях невозможно.

## **Движение в тумане или во время снегопада**

Иногда Вы можете попасть в туман или в плотный снегопад, в этом случае видимость сильно ухудшается. Всегда лучше воздержаться от поездки на снегоходе в условиях плохой видимости. Если Вы вынуждены двигаться в тумане или во время сильного снегопада, снизьте скорость до безопасного значения. Внимательно следите за трассой, чтобы вовремя заметить неожиданное препятствие. Поддерживайте безопасную дистанцию до впереди идущего снегохода.

## **Движение по незнакомой местности**

Если Вы попали в незнакомую местность, двигайтесь с особым вниманием и осторожностью. Снизьте скорость так, чтобы иметь возможность своевременно распознать неожиданное препятствие на пути, которое может представлять потенциальную опасность: забор или столбы изгороди, ручей, пересекающий трассу, крупные камни, неожиданная ложбина, проволочные растяжки и множество прочих препятствий. Любое из препятствий может прервать Вашу поездку и стать причиной серьезных травм. Даже двигаясь по наезженной трассе, будьте предельно осторожны и внимательны. Скорость движения должна быть такой, чтобы Вы успевали оценивать обстановку за ближайшим поворотом трассы или за переломом продольного профиля трассы.

## **Слепящее действие солнца**

В солнечный день могут возникнуть различные проблемы, связанные с "ослеплением" и усталостью глаз. Сверкающий на солнце снег иногда настолько затрудняет наблюдение за трассой, что Вы можете не заметить ложину, ров или другое опасное препятствие. При ярком солнце обязательно надевайте солнцезащитные очки с цветными светофильтрами.

## **Провода**

Всегда остерегайтесь лежащих на земле или низко расположенных проводов. Авария может быть вызвана наездом на провода, лежащие в поле, на проволочные растяжки столбов, стоящих вблизи трассы движения, на цепи и канаты ограждений на опасных участках дорог. В местах, где имеется вероятность встретить на трассе провода, необходимо снижать скорость.

## **Прохождение поворотов**

В большинстве случаев для уверенного прохождения криволинейных участков трассы необходимо отклонять тело в сторону центра поворота. Перераспределение веса тела в поперечном направлении и дополнительная нагрузка на внутренний борт снегохода создают нужный крен гусеницы. Чтобы дополнительно нагрузить внутреннюю относительно центра поворота лыжу, нагнитесь и сместите тело максимально вперед. Иногда развернуть снегоход на глубоком снегу удастся только вручную.

## **Пересечение дорог**

В некоторых случаях Вам придется пересекать дорогу, проложенную по насыпи. Выберите такое место, где Вы сможете подняться по уклону насыпи наиболее безопасно. Привстаньте с сиденья и разгоните снегоход лишь до такой скорости, которая необходима для успешного преодоления уклона насыпи. Въехав на насыпь, остановите снегоход на обочине и пропустите транспорт, следующий по дороге в обоих направлениях. Пересеките дорожное полотно в перпендикулярном направлении. При съезде с дорожной насыпи вниз переместите центр тяжести тела и точки опоры ног максимально назад. Помните, что снегоход не рассчитан для движения по жестким дорожным покрытиям, и усилие на руле может возрасти.

## **Пересечение железнодорожных путей**

Запрещается двигаться на снегоходе вдоль железнодорожного полотна. При пересечении железнодорожных путей соблюдайте особую осторожность. В условиях недостаточной видимости прислушайтесь, не приближается ли поезд.

## **Движение в ночное время**

Вождение снегохода в ночное время нежелательно. Перед поездкой проверьте исправность и функционирование приборов освещения. Рассеиватели фары и заднего фонаря должны быть чистыми. Скорость движения должна быть такой, чтобы Вы успели вовремя затормозить и остановиться при появлении перед снегоходом опасного предмета или препятствия. Двигайтесь ночью только по подготовленным трассам и никогда не съезжайте с них на незнакомую местность. Избегайте движения по замерзшим рекам и озерам. Помните, что проволочные растяжки, изгороди из колючей проволоки, канатное ограждение дорог, ветви деревьев и другие подобные препятствия трудно заметить в темное время суток. Никогда не отправляйтесь в ночную поездку на снегоходе в одиночку. Имейте с собой исправный фонарь аварийной сигнализации. Держитесь подальше от жилых районов, чтобы не нарушать покой людей.

## **Движение снегоходов в группе**

Перед тем как отправиться в путь, выберите лидера группы и замыкающего. Все участники поездки должны знать предложенный маршрут движения и конечный пункт назначения. Убедитесь в наличии необходимых инструментов, запасных частей и принадлежностей на борту снегохода.

У Вас должно быть достаточно топлива и моторного масла, чтобы

добраться до пункта назначения. Никогда не обгоняйте на трассе лидера группы, а также другие снегоходы, идущие впереди. Для визуальной сигнализации об опасности или изменении направления движения используйте установленные сигналы (например, отмашку рукой). При необходимости оказывайте помощь другим водителям снегоходов.

При движении снегоходов в группе особенно важно соблюдать безопасную дистанцию между машинами. Всегда поддерживайте такую дистанцию до впереди идущего снегохода, которая позволит Вам в случае необходимости остановить свой снегоход без неприятных последствий.

### **Сигналы**

Перед остановкой снегохода подайте знак следующим за Вами водителям, подняв вверх над головой левую руку. Поворот влево обозначают вытянутой левой рукой, которая поднята в горизонтальное положение. Для предупреждения о правом повороте поднимите согнутую в локте левую руку. При этом плечо руки должно располагаться горизонтально, а предплечье – вертикально. Каждый водитель снегохода должен предупреждать едущих сзади о предпринимаемых им маневрах.

### **Перевозка пассажира**

Если Вы везете пассажира, Вы должны предварительно объяснить ему основные правила безопасности при езде на снегоходе. Проинструктируйте пассажира о необходимости крепко держаться за рукоятки. Неожиданный ухаб на трассе движения может привести к падению пассажира со снегохода. Объясните пассажиру необходимость наклоняться вместе с Вами к центру поворота, чтобы удерживать снегоход от опрокидывания. Двигаясь на снегоходе с пассажиром, будьте особенно осторожны. Уменьшите привычную скорость движения и периодически проверяйте состояние Вашего пассажира.

Предпримите дополнительные меры предосторожности, если перевозите на снегоходе подростка или ребенка. В этом случае следует двигаться еще медленнее. Периодически контролируйте посадку ребенка: он должен крепко держаться за рукоятки, а ступни его ног должны находиться на подножках. Разгоняйтесь и тормозите плавно.

### **3.4.4 Перевозка снегохода и буксировка прицепа**

Не следует заезжать своим ходом на грузовую платформу прицепа или автомобиля при погрузке снегохода. После погрузки надежно закрепите снегоход на грузовой платформе прицепа или транспортного средства (спереди и сзади), даже если транспортировка осуществляется на сравнительно короткое расстояние. Убедитесь в том, что снегоход надежно закреплен, и накройте его защитным чехлом, чтобы предотвратить возможные повреждения поверхности корпуса.

При перевозке снегохода на прицепе перед началом движения проверьте надежность сцепки и крепление страховочных цепей.

Для буксировки прицепа снегоход оборудован жесткой сцепкой. Буксируемый прицеп должен иметь на обоих бортах и сзади световозвращатели или знаки из светоотражающего материала.

Приведенные инструкции и рекомендации отнюдь не направлены на то, чтобы каким-то образом ограничить Ваши возможности получать удовольствие от катания на снегоходе. Наоборот, выполнение этих инструкций гарантирует Вам замечательное чувство настоящей свободы, которое можно испытать только на снегоходе. Соблюдая необходимые меры безопасности, Вы сохраните здоровье и снизите риск травмирования Ваших друзей и знакомых, для которых Вы открываете радость общения с зимней природой и такой замечательный вид досуга, как катание на снегоходе.

Подъем и перемещение снегохода производите стропами за багажник и телескопические стойки лыж (рисунок 26).

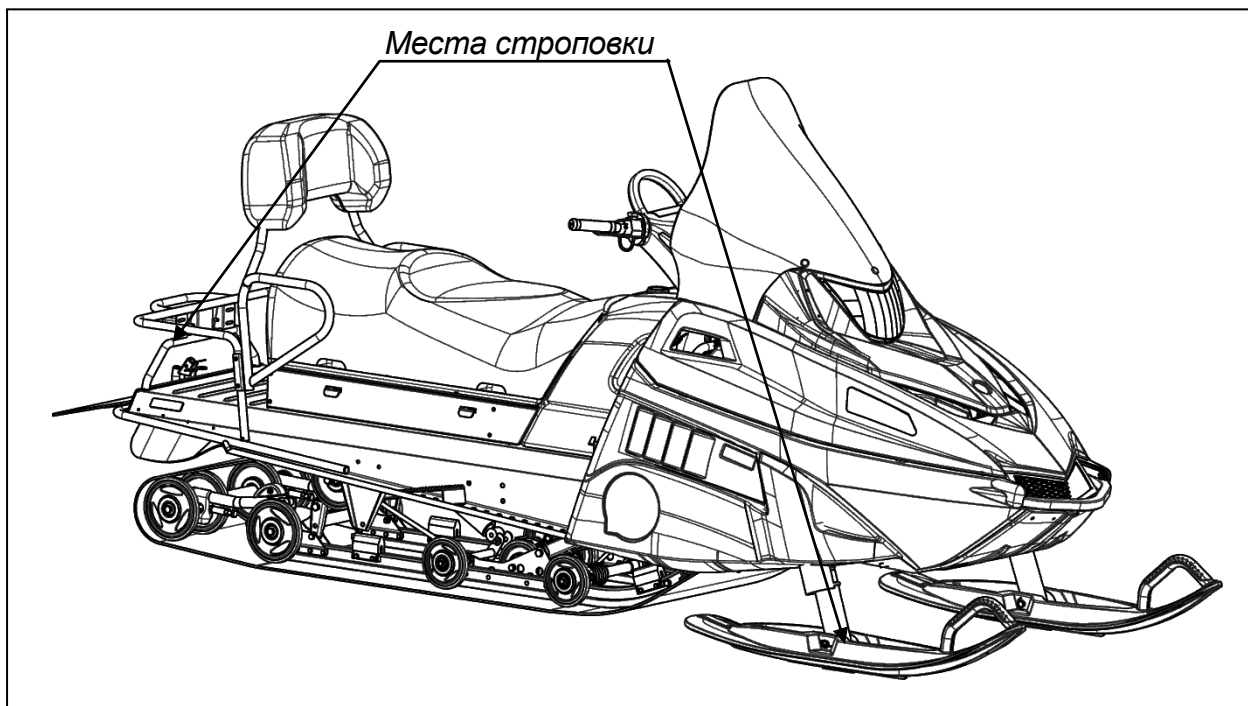


Рисунок 26 – Строповка снегохода

### 3.5 Обкатка снегохода

Надежность и долговечность двигателя, а также других механизмов снегохода в большой степени зависят от режима работы снегохода в начальный период его эксплуатации – при обкатке. Продолжительность обкатки снегохода 300 км.

Во время обкатки соблюдайте следующие рекомендации:

- нагрузка на снегоход – один водитель;
- для поездок выбирайте ровные участки местности с плотным снежным покровом. Езда по сильно пересеченной местности, глубокому рыхлому или мокрому снегу, преодоление крутых и затяжных подъемов не допускаются;
- обкаточный пробег проводите при температуре окружающего воздуха от минус 25°С до минус 3°С, так как при более высокой температуре больше вероятность перегрева двигателя, а при очень низкой – затруднен пуск двигателя и страгивание снегохода из-за повышенной жесткости гусеницы;
- внимательно следите за тепловым режимом работы двигателя.

Не допускайте полного открытия дроссельной заслонки. Ограничьте степень ее открытия примерно до 75 %. Однако в обкаточный период полезно давать снегоходу кратковременные интенсивные разгоны и двигаться с различными скоростями. Разгоны с полностью открытой дроссельной заслонкой, длительное движение на высокой скорости и перегрев двигателя противопоказаны для нормальной обкатки;

– следите за состоянием крепежных соединений. При необходимости производите подтяжку крепежных деталей. Подтяжку резьбовых соединений двигателя проводите на холодном двигателе;

– после 150 км пробега проверьте натяжение и центрирование гусеницы, натяжение ремня вентилятора; На новом снегоходе, или после замены гусеницы, при движении может ощущаться вибрация со стороны движителя. Это связано с тем, что гусеница полностью не распрямилась в местах сгибов после хранения. После 300 км. гусеница должна полностью расправиться.

– в период обкатки снегохода перед выключением двигателя необходимо делать выдержку в течении 30 сек. на оборотах холостого хода (при полностью отпущенном рычаге газа). Выдержка делается для записи наработки двигателя в память коммутатора. Это необходимо для снятия ограничения выхода двигателя на максимальные обороты после завершения обкатки снегохода.

Снегоходы, не оборудованные системой отдельной смазки двигателя, необходимо обкатывать на смеси бензина с моторным маслом в соотношении 33:1.

На снегоходах TAYGA Patrol 551 SWT, оборудованных системой отдельной смазки двигателя, помимо заправки масляного бака, в период обкатки необходимо заправлять топливный бак смесью бензина и моторного масла в соотношении по объему 50:1. Для приготовления топливной смеси должно применяться масло, используемое для заправки масляного бака.

## **ВНИМАНИЕ**

**В период обкатки не обучайте вождению снегохода, так как это приводит к перегрузке двигателя и трансмиссии из-за неумелых действий обучающихся.**

**В период обкатки пользоваться прицепом, перевозить груз на грузовой площадке или в багажнике под сиденьем ЗАПРЕЩАЕТСЯ!**



## **4 ТЕХНИЧЕСКОЕ ОБСЛУЖИВАНИЕ СНЕГОХОДА**

### **4.1 Виды и периодичность технического обслуживания**

Для поддержания снегохода в исправном состоянии, а также для устранения причин, ускоряющих износ деталей и сборочных единиц, необходимо выполнять все требования по техническому обслуживанию. Техническое обслуживание является профилактическим мероприятием, поэтому работы по каждому виду технического обслуживания должны проводиться с установленной периодичностью и в полном объеме, независимо от технического состояния снегохода.

При необходимости, для получения квалифицированной помощи по вопросам технического обслуживания или ремонта снегохода обращайтесь в официальный дилерский центр.

АО Русская механика не несет ответственности за последствия технического обслуживания и ремонта изделия не в официальном дилерском центре.

#### **Виды технического обслуживания**

- Ежедневное техническое обслуживание ЕО (перед выездом и после возвращения из поездки).
- Техническое обслуживание после обкатки – после пробега (300±50 км).
- Периодические виды технического обслуживания:
  - 1) ТО-1 – через каждые (1000±50 км) пробега;
  - 2) ТО-2 – через каждые (3000±50 км) пробега;
  - 3) Сезонное обслуживание (СО) – консервация перед длительным хранением и расконсервация при вводе в эксплуатацию после хранения.

### **4.2 Ежедневное техническое обслуживание**

#### **Контрольные операции**

- Несколько раз нажмите и отпустите рычаг газа, чтобы убедиться в исправности и плавной работе тросового привода дроссельной заслонки. При отпуске рычаг должен самостоятельно возвращаться в исходное положение, соответствующее холостому ходу двигателя.

- Нажмите на рычаг тормоза и проверьте, чтобы тормозной механизм полностью включался до того, как рычаг коснется рукоятки руля. После отпущения рычаг тормоза должен автоматически возвращаться в исходное положение.

- Проверьте исправность и функционирование рулевого управления снегохода. Руль и лыжи должны поворачиваться плавно и без заеданий.

- Проверьте состояние гусеницы и задней подвески, при необходимости очистите гусеницу и катки от снега и льда. Проверьте натяжение гусеницы.

- Проверьте уровень топлива в баке.

- Проверьте уровень тормозной жидкости в бачке главного тормозного цилиндра.

- На снегоходе с отдельной смазкой двигателя проверьте уровень моторного масла в масляном баке.
- Проверьте уровень масла в картере четырехтактного двигателя.
- На снегоходе с жидкостным охлаждением двигателя проверьте уровень охлаждающей жидкости в расширительном бачке, минимальный уровень охлаждающей жидкости – 1/3 бачка, максимальный – 2/3 бачка.
- На снегоходах TAYGA Patrol 800 SWT для исключения оплавления термостата вблизи горячих деталей выпускной системы, вызывающего перегрев двигателя из-за нарушения работы системы охлаждения, необходимо проверять положение термостата и целостность его крепления согласно рисункам 27 и 28.

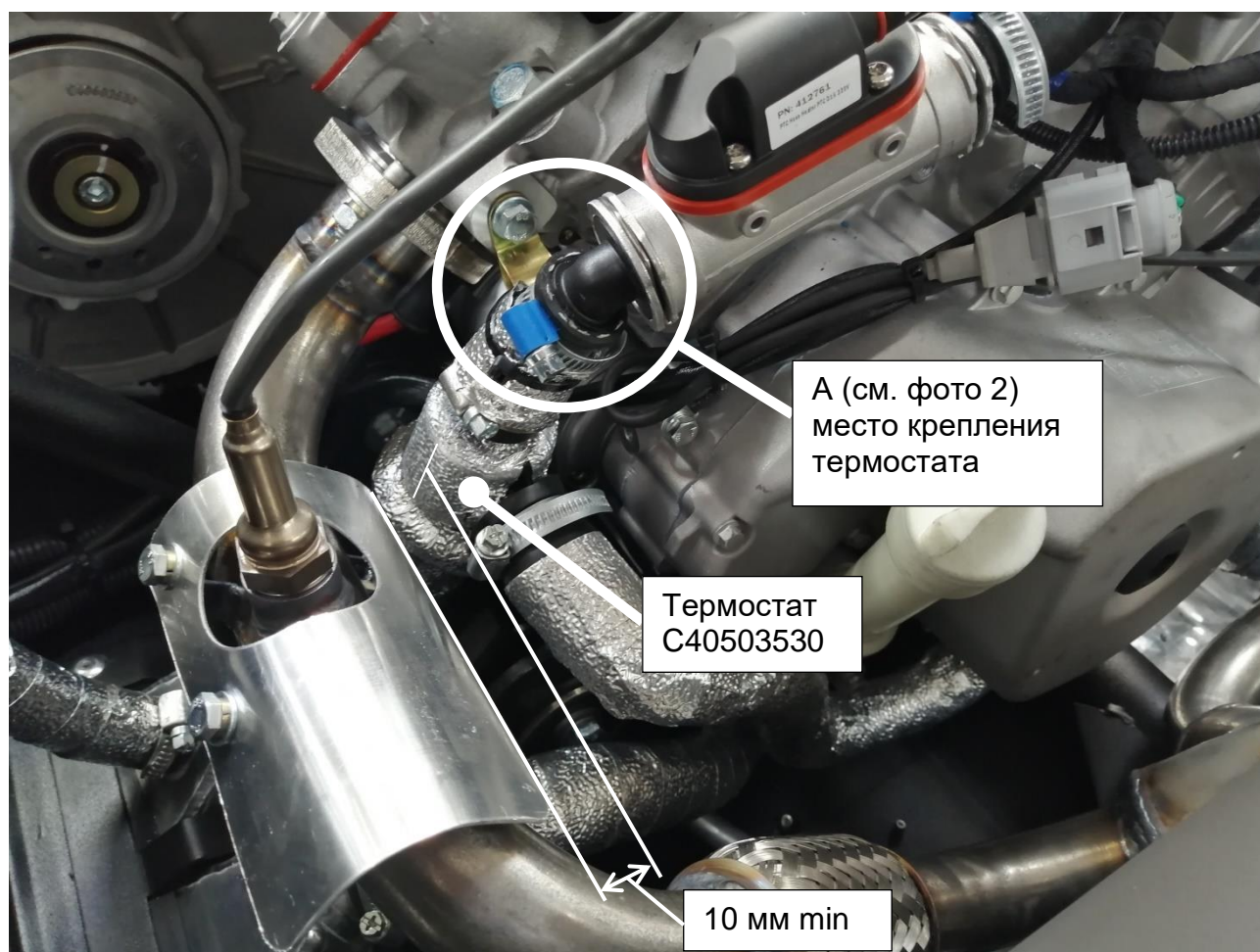
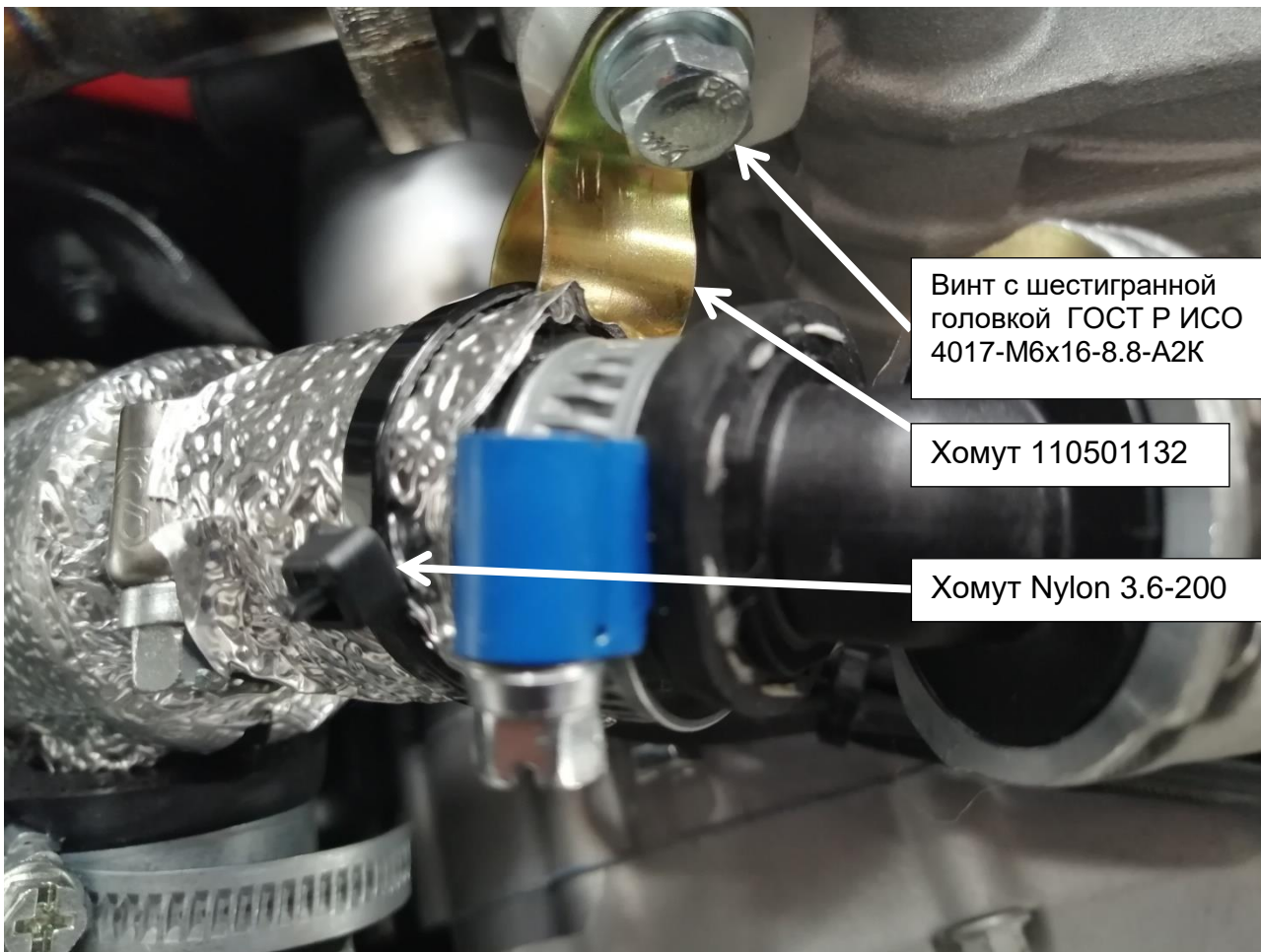


Рисунок 27 - Необходимое расположение термостата



Винт с шестигранной головкой ГОСТ Р ИСО 4017-M6x16-8.8-A2K

Хомут 110501132

Хомут Nylon 3.6-200

Рисунок 28 - Место и детали крепления термостата А (см. рисунок 27)

В случае уменьшения зазора между термостатом и трубой системы выпуска выполнить следующее:

- проверить состояние хомута Nylon 3.6-200 (фото 2), при необходимости подтянуть или заменить.

- ослабить винт крепления М6 (фото 2), сдвинуть термостат вниз и вправо (хомут 110501132 развернется против часовой стрелки), затянуть винт.

- Проверьте уровень масла в коробке передач.
- Проверьте состояние воздушного фильтра в воздуховоде, убедитесь в отсутствии в фильтре снега.
- Проверьте надежность крепления капота и кожухов.
- Проверьте наличие и комплектность инструмента и запасных частей.
- Осмотрите тягово-сцепное устройство. При буксировке прицепа убедитесь в надежности сцепки прицепа со снегоходом, проверьте крепление груза на прицепе.
- Очистите рассеиватели фары и заднего фонаря.
- Запустите двигатель и дайте ему прогреться. Во время прогрева проверьте исправность и функционирование фары и заднего фонаря. Затем нажмите на кнопку выключателя экстренного останова, чтобы убедиться в ее работоспособности.
- После возвращения из поездки очистите снегоход от снега, льда

и загрязнений. Насухо протрите места, где скопилась вода от растаявшего снега. Устраните обнаруженные неисправности.

- При дорожных ситуациях, вызвавших повышенные перегрузки снегохода или его отдельных составных частей (удар на большой скорости о скрытый снегом камень, торос и т.п.), остановите снегоход, произведите осмотр и убедитесь, что имевшая место перегрузка не вызвала поломки деталей, ослабления крепежных соединений или других нежелательных последствий, устраните обнаруженные неисправности.

### 4.3 Техническое обслуживание после обкатки

После окончания обкатки проведите техническое обслуживание в объеме ТО-1 (см. таблицу 2) и замените масло в коробке передач (см. подраздел "Техническое обслуживание трансмиссии").

### 4.4 Периодическое техническое обслуживание

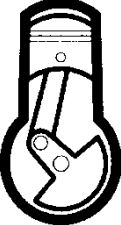

В течение гарантийного срока и пробега, указанных в *Паспорте*, для проведения технического обслуживания после обкатки и периодического технического обслуживания снегохода обращайтесь к уполномоченному дилеру.

Наименование операций технического обслуживания снегохода и периодичность их проведения указаны в таблице 2.


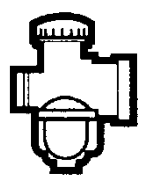


Таблица 2

Наименование операций технического обслуживания		ТО-1	ТО-2	СО
	Проверить состояние пускового шнура	+	+	+
	Провести чистку и смазку ручного стартера		+	+
	Подтянуть гайки крепления головок цилиндров /болты крепления крышки головки цилиндров	+	+	+
	Подтянуть гайки крепления основания двигателя к раме и двигателя к основанию	+	+	+
	Проверить состояние системы выпуска отработавших газов и затяжку винтов крепления выпускного коллектора	+	+	+
	Проверить состояние защитных чехлов трубок системы охлаждения	+	+	+
	Проверить состояние уплотнений		+	+
	Проверить состояние системы охлаждения двигателя	+	+	+
	Заменить охлаждающую жидкость	Через 2 года эксплуатации		
	Проверка и регулирование зазора клапанов	После обкатки, через каждые 2000 км.		

Продолжение таблицы 2

Наименование операций технического обслуживания		ТО-1	ТО-2	СО
	Заменить моторное масло и масляный фильтр	После обкатки, через каждые 2000 км		
	Очистить наружные поверхности от загрязнений. Осмотреть цилиндро-поршневую группу и, при необходимости, произвести очистку от нагара впускных и выпускных трактов, головок цилиндров, днищ и канавок поршней, поршневых колец		+	
	Слить из средней полости картера отработанное моторное масло. Залить свежее моторное масло в объеме 20-30 мл. В моторное масло добавить FENOM «Нанокондиционер металла», ТУ 0257-002-18948455-99 в соотношении 30...40 мл на 1 л моторного масла		+	
	Проверить и, при необходимости, отрегулировать натяжение ремня вентилятора	+	+	+
	Проверить и, при необходимости, подтянуть винты крепления пластикового кожуха двигателя		+	+
	Визуально проверить отсутствие вытекания масла через манжетные уплотнения двигателя. Проверку правого (по ходу движения) уплотнения выполнять при снятом ручном стартере. При обнаружении течи заменить манжетные уплотнения коленчатого вала. (для TAYGA Patrul 550/551 SWT)	+	+	+
	Проверить состояние тросового привода управления маслонасосом			+
	Проверить синхронность работы маслонасоса с карбюраторами и отрегулировать привод управления маслонасосом		+	+
	Проверить крепление маслонасоса и масляного фильтра	+	+	+
	Проверить состояние маслопроводов и их соединений	+	+	+
	Промыть масляный фильтр		+	+

Продолжение таблицы 2



Наименование операций технического обслуживания		ТО-1	ТО-2	СО
	Проверить крепление карбюраторов, топливного насоса и фильтра	+	+	+
	Проверить состояние топливопроводов и их соединений	+	+	+
	Промыть топливный фильтр в баке и топливный насос		+	+
	Заменить фильтр тонкой очистки топлива		+	
	Промыть поплавковую камеру, промыть и продуть жиклеры карбюратора, при необходимости промыть топливный насос			+
	Отрегулировать карбюраторы		+	+
	Проверить состояние тросового привода управления дросселем карбюраторов	+	+	+
	Проверить и отрегулировать синхронность работы карбюраторов		+	+
	Очистить систему впуска		+	+
	Проверить состояние ремня вариатора	+	+	+
	Проверить состояние ведущего и ведомого шкивов вариатора		+	+
	Проверить состояние полумуфты вариатора		+	+
	Очистить рабочие поверхности ведущего и ведомого шкивов вариатора		+	+
	Проверить регулировку вариатора	+	+	+
	Подтянуть болт крепления ведущего шкива вариатора	+	+	+
	Смазать рабочие поверхности кулачковой полумуфты		+	+
	Смазать вал ведущего шкива под разрезной втулкой центробежного регулятора		+	+
	Проверить уровень масла в коробке передач	+	+	+
	Заменить масло в коробке передач*		+	
	Проверить и, при необходимости, отрегулировать тормозной механизм	+	+	+
	Проверить наличие осевого люфта вала тормозного диска, при необходимости провести замену подшипника		+	



Продолжение таблицы 2

Наименование операций технического обслуживания		ТО-1	ТО-2	СО
	Подтянуть гайки крепления руля.	+	+	+
	Подтянуть винты крепления телескопов	+	+	+
	Проверить состояние узлов рулевого управления и передней подвески		+	+
	Смазать тросы тормоза, газа, маслососа и топливного корректора		+	+
	Смазать опорные подшипники руля		+	
	Смазать сферические подшипники рулевых тяг		+	+
	Смазать сферические поверхности пальцев шаровых опор	Через каждые 500 км		+
	Зашприцевать смазку в телескопические стойки лыж/штоки лыж	Через каждые 500 км		+
	Проверить степень износа лыж и полозьев лыж	+	+	+
Проверить геометрические параметры регулировки рулевого управления		+	+	
	Отрегулировать подвеску	По мере необходимости		
	Проверить состояние подвески	+	+	+
	Зашприцевать смазку в рычаги задней подвески		+	
	Проверить состояние ленточного ограничителя		+	+
	Проверить состояние гусеницы	+	+	+
	Проверить и, при необходимости, заменить бронзовые кольца для исключения осевого люфта шкворня в продольном рычаге передней подвески.		+	
	Проверить и отрегулировать натяжение и выравнивание гусеницы	+	+	+
	Проверить состояние и крепление аккумулятора	+	+	+
	Проверить состояние и крепление электростартера на двигателе	+	+	+
	Проверить состояние свечей зажигания	+	+	+
	Замена свечей зажигания	через каждые 4000 км		

Продолжение таблицы 2

Наименование операций технического обслуживания		ТО-1	ТО-2	СО
	Проверить и отрегулировать угол опережения зажигания		+	
	Проверить регулировку фары			+
	Проверить состояние электрической проводки и соединений	+	+	+
	Проверить исправность и функционирование приборов освещения (дальний/ ближний свет фары, стоп-сигнал и габаритный огонь заднего фонаря). Проверить функционирование выключателя экстренного останова двигателя и выключателя аварийного останова двигателя со шнуром	+	+	+
	Проверить работу системы УБСД (натяжение троса газа)	+	+	+
	Провести контрольный осмотр снегохода			+
	Произвести подтяжку крепежных соединений	+	+	+

\* - Первую замену масла выполнить после обкатки.

#### 4.5 Смазка

Смазка – одна из важнейших операций, входящих в общий комплекс технического обслуживания, направленных на снижение износа, продление ресурса и повышение надежности снегохода в условиях эксплуатации.

Необходимым условием качественной смазки является соблюдение чистоты при хранении смазочных материалов и при выполнении смазочных операций. Перед смазкой с деталей полностью удалите пыль, грязь и остатки старой смазки. Масленки и пробки заливных отверстий тщательно оботрите или обдуйте сжатым воздухом. Заправочные наконечники периодически промывайте в керосине.

Существенное значение в обеспечении нормальной работы механизмов имеет правильное применение смазочных материалов по их сортности. Употребление нереконмендованных масел и смазок приводит к преждевременному износу деталей, а иногда и к выходу из строя целого механизма или агрегата.

При смазке снегохода следите за тем, чтобы смазочные материалы не попадали на окрашенные поверхности и резиновые детали. По окончании смазочных операций удалите излишки консистентных смазок, выступившие из сочленений, а также брызги и капли жидких смазок, заверните полностью пробки заливных отверстий.

Масло в коробку передач заливаете до установленного уровня. Несоблюдение этого условия приводит к нарушению нормальной работы меха-



низма коробки передач. Замену смазки в коробке передач рекомендуется производить сразу после остановки снегохода, пока масло не остыло.

Смазка цилиндро-поршневой группы двигателя на снегоходах, не оборудованных системой отдельной смазки, обеспечивается маслом, входящим в состав топливной смеси.

При низких температурах заправляемые масла и смазки необходимо подогревать (использование открытого огня запрещается).

Периодичность смазки узлов и механизмов снегохода указана в таблице 3. Проведение смазочных работ следует совмещать с очередным техобслуживанием снегохода.

Таблица 3

Наименование узла	Наименование смазочных материалов	Способ нанесения смазочных материалов	Периодичность проверки и замены смазки	Примечание
Система смазки двигателя РМЗ-551	Масло моторное ТАЙГА - 2Т по ТУ 0253-001-94265207-06, BOMBARDIER FORMULA XP-S. Рекомендуем в масло моторное добавить FENOM «Нанокондиционер металла», ТУ 0257-002-18948455-99 в соотношении 30...40 мл на 1 л моторного масла	ЗАЛИТЬ МАСЛО		См. «Заправка масляного бака»
Смазка подшипника коленчатого вала двигателя РМЗ-551	Смазка ВНИИ НП-219 по ТУ 38.101471 в объеме 30 см <sup>3</sup> . Допускается применение смазки Зимол – 1 по ТУ У 00152365.090-2000.	Зашприцевать смазку	После проведения ремонта двигателя с разборкой картера и после 6000 км пробега снегохода	См. «Техническое обслуживание двигателя»
Система смазки двигателя ODES V800 cc 21040100001	Синтетическое масло моторное 0W40, API SJ, 4T Snowmobile RM ТУ 0253-011-94265207-11	ЗАЛИТЬ МАСЛО	Проверка уровня перед каждым выездом, замена после обкатки, ТО-2, СО	См. раздел заправка и проверка уровня масла
Тросы тормоза, газа, маслонасоса, топливного корректора	Масло МК-8 ГОСТ 6457-66	Пролить маслом	ТО-2, СО	См. "Техническое обслуживание механизмов управления"

Продолжение таблицы 3

Наименование узла	Наименование смазочных материалов	Способ нанесения смазочных материалов	Периодичность проверки и замены смазки	Примечание
Опорные подшипники руля	«Зимол» ТУ 0254-046-46977243-2006 или Литол-24 ГОСТ 21150-87	Набить смазку	ТО-2	То же
Сферические подшипники рулевых тяг	Смазка силиконовая Si-10, Si -15 ТУ 2398-320-05763458-2001	Смазать	ТО-2, СО	-//-
Сферические поверхности пальцев шаровых опор	То же	Смазать	Через каждые 500 км., СО	-//-
Телескопические стойки/штоки лыж	«Зимол» ТУ 0254-046-46977243-2006 или Литол-24 ГОСТ 21150-87	Зашприцевать смазку	Через каждые 500 км., СО	-//-
Коробка передач	Масло трансмиссионное «Тайга -ТХ» (SAE 75W90; GL-5) ТУ 0253-010-94265207-10	Залить	Проверка уровня масла – ЕО, СО, замена масла – ТО-2	См. "Техническое обслуживание трансмиссии"
Вал ведущего шкива под разрезной втулкой центробежного регулятора	«Зимол» ТУ 0254-046-46977243-2006 или Литол-24 ГОСТ 21150-87	Смазать	ТО-2, СО	То же
Рабочие поверхности кулачковой полумуфты	То же	Смазать тонким слоем	ТО-2, СО	-//-
Привод водяного насоса	30 см <sup>3</sup> смеси масла моторного ТАЙГА - 2Т по ТУ 0253-001-94265207-06 с нанокондиционером металла FENOM в соотношении 30:1.	Залить	ТО-1	См. «Техническое обслуживание системы охлаждения двигателя»
Ручной стартер	«Зимол» ТУ 0254-046-46977243-2006	Смазать	ТО-2, СО	См. "Техническое обслуживание ручного стартера"
Шнур	Смазка силиконовая Si-10, Si -15 ТУ 2389-320-05763458-2001			

Продолжение таблицы 3

Наименование узла	Наименование смазочных материалов	Способ нанесения смазочных материалов	Периодичность проверки и замены смазки	Примечание
Рабочие поверхности ведущих колес движителя гусеничного	Смазка силиконовая Si-10, Si -15 ТУ 2389-320-05763458-2001	Смазать	ТО-1, ТО-2, СО	См. "Техническое обслуживание ходовой части"
Внутренние поверхности рычагов движителя гусеничного	ЦИАТИМ-201 ГОСТ 6267-80 или ЦИАТИМ-203 ГОСТ 8773-73 или ЦИАТИМ-221 ГОСТ 9433-80 или «Зимол-1» ТУ У00152365.090-2000	Заполнить	ТО-2, СО	См. "Техническое обслуживание ходовой части"

#### 4.6 Техническое обслуживание двигателя

##### Техническое обслуживание двухтактного двигателя

Техническое обслуживание двигателя заключается в очистке наружных поверхностей от загрязнений, периодической подтяжке резьбовых соединений, очистке деталей цилиндра-поршневой группы от нагара.

Подтяжку резьбовых соединений производите на холодном двигателе в два приема: предварительно и окончательно. Гайки головок цилиндров затягивайте крест-накрест с моментом 2,2...2,4 кгс·м. На двигателе с воздушным охлаждением гайки головок цилиндров затягивайте крест-накрест, а болты и винты крепления половин картера – в последовательности, указанной на рисунке 29.

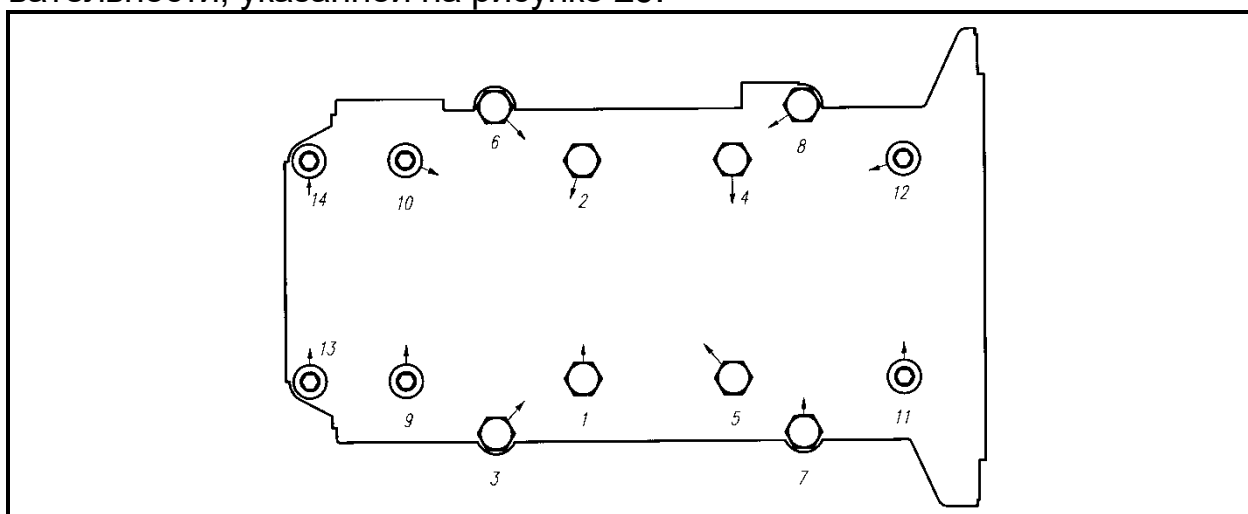


Рисунок 29 – Последовательность затяжки болтов и винтов крепления половин картера (двигатель с воздушным охлаждением)

На двигателе с жидкостным охлаждением последовательность затяжки болтов крепления крышки головки цилиндров – в соответствии с рисунком 30, последовательность затяжки болтов и винтов крепления половин картера – в соответствии с рисунком 31.

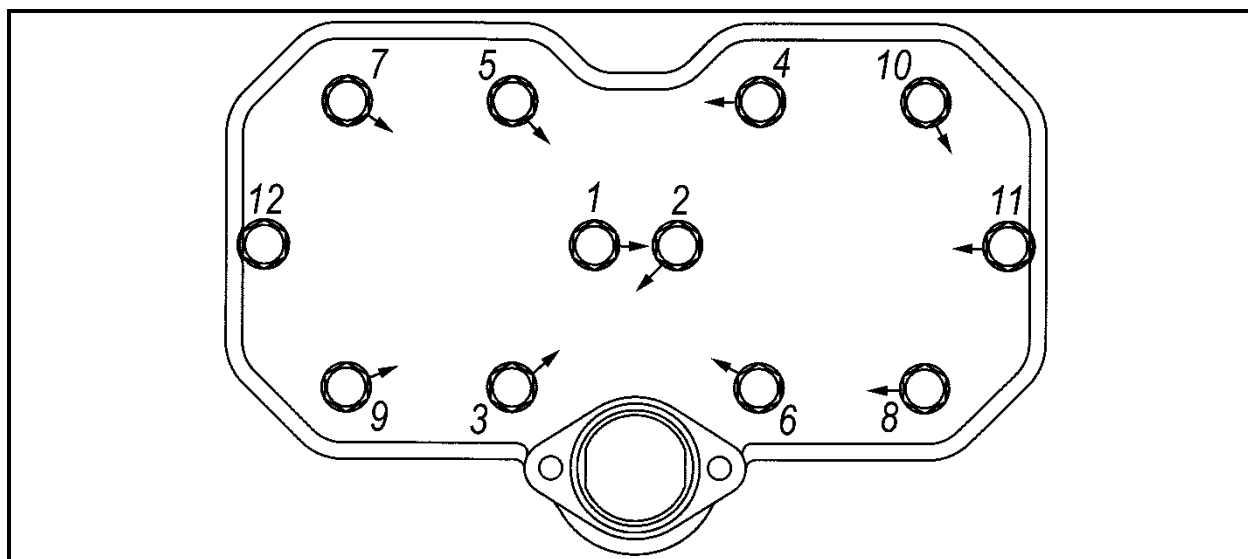


Рисунок 30 – Последовательность затяжки болтов крепления крышки головки цилиндров (двигатель с жидкостным охлаждением)

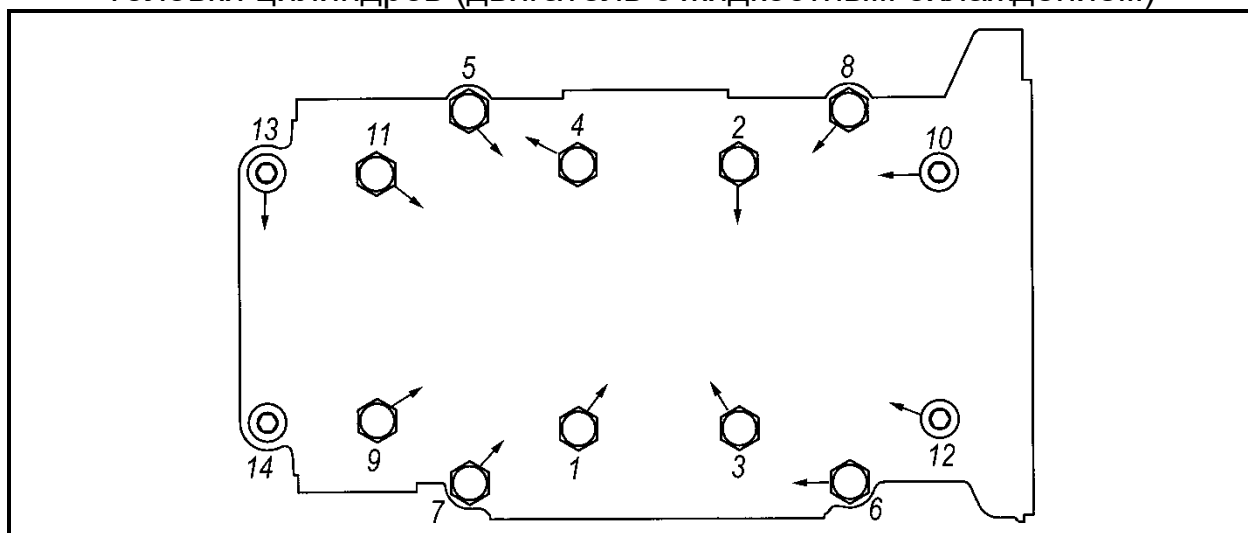


Рисунок 31 – Последовательность затяжки болтов и винтов крепления половин картера (двигатель с жидкостным охлаждением)

Скопление нагара на деталях цилиндро-поршневой группы приводит к перегреву двигателя, повышению расхода топлива, уменьшению мощности двигателя, закоксовыванию поршневых колец, заклиниванию поршней и их прогару. В условиях эксплуатации образовавшийся нагар можно удалить, не снимая двигатель с основания, при его частичной разборке:

- снимите кожух вариатора;
- отсоедините глушители впуска и выпуска;
- отсоедините наконечники свечей и выверните свечи зажигания;
- отсоедините от карбюратора топливопроводы и тросы газа и топливного корректора, снимите выхлопной коллектор, карбюратор с муфтой, крышку впускного коллектора и впускной коллектор. На двигателе с раздельной смазкой отсоедините от масляного насоса трос и сни-

мите маслонасос. На двигателе с электрозапуском отсоедините провода от электростартера и снимите электростартер с двигателя;

- снимите кожухи обдува;
- очистите наружную поверхность двигателя и особенно тщательно ребра цилиндров и головок цилиндров;
- отверните гайки крепления головок цилиндров, снимите головки и цилиндры;
- закройте чистой салфеткой кривошипные камеры картера, чтобы исключить попадание в картер посторонних предметов.

С поверхности камеры сгорания головок цилиндров, днищ поршней, из выпускных каналов цилиндров и выхлопных патрубков нагар удалите скребками из дерева или волосяными щетками. Предварительно нагар следует размягчить керосином или ацетоном путем погружения деталей в указанные растворители или накладывая на очищаемую поверхность смоченную в них ветошь. Смолистые отложения на деталях удаляйте ацетоном.

Осторожно снимите поршневые кольца при помощи трех-четырех тонких латунных пластинок. Две пластинки заведите под концы кольца в месте стыка, а с помощью остальных извлеките кольцо из канавки. При снятии и надевании колец без вспомогательных пластинок неизбежна деформация поршневого кольца. На снимаемых поршневых кольцах необходимо делать метки, чтобы при сборке устанавливать их в те же канавки поршней.

Удалите нагар со стенок поршневых канавок, не допуская их повреждения. Особенно тщательно удалите нагар около стопорных штифтов. Проверьте состояние поршневых колец. Пригодность к работе поршневого кольца определяется по следующим признакам:

- хорошо приработанное кольцо должно иметь серую матовую поверхность по всей окружности. Если имеется цвет побежалости или следы пригорания, что указывает на места прорыва газов, кольцо считается непригодным;

- кольцо должно хорошо прилегать по окружности цилиндра. Перед постановкой кольца на поршень необходимо вставить его в цилиндр и посмотреть прилегание на свет;

- допустимая величина теплового зазора в стыке кольца при сжатии его до диаметра 76,020...76,023 мм должна составлять 0,25...0,40 мм для двигателей РМЗ-550 и РМЗ-551;

- проверьте зазор между торцами колец и канавок. При сжатии колец до диаметра 76,020...76,023 мм зазор должен составлять: для верхнего кольца – 0,04...0,08 мм, для нижнего кольца – 0,02...0,07 мм - для двигателей РМЗ-550 и РМЗ-551. Кольца в канавках должны перемещаться без прихватов и заеданий.

Поршни снимайте только в случае необходимости: грубые надирсы на боковой поверхности поршня, подозрение на чрезмерный износ поршня, выработка игольчатого подшипника верхней головки шатуна и посадочной поверхности поршневого пальца. Для выпрессовки порш-

невого пальца применяйте специальное приспособление, предварительно сняв стопорные кольца.

Если на поверхности поршня имеются следы прихвата, снимите их шабером или бархатным напильником. Зачищать поршень наждачной шкуркой нельзя, так как алюминиевый сплав легко вбирает зерна наждака, после чего резко повышается износ поршня и цилиндра.

Сборку двигателя проводите в обратной последовательности. Перед сборкой все детали промойте в керосине и просушите. Осмотрите прокладки, в случае их повреждения замените на новые. Обратите внимание на состояние и прочность посадки стопорных штифтов поршневых колец, так как выпадение штифтов может вывести двигатель из строя.

Проверьте плотность посадки поршневых пальцев и состояние стопорных колец. В канавки бобышек поршня стопорные кольца ставьте так, чтобы замок кольца не совпадал с выемкой канавки. Зеркало цилиндров и поршни смажьте маслом, применяемым для смазки двигателя.

Каждый поршень устанавливайте в свой цилиндр, при этом стрелка на днище поршня должна быть ориентирована в сторону выпуска.

## **ВНИМАНИЕ**

**Для обеспечения герметичности по фланцу выхлопного коллектора гайки крепления выхлопного коллектора необходимо затягивать до затяжки деталей крепления головки цилиндров и впускного коллектора.**

При монтаже выпускной системы следует избегать механических повреждений сферических шарниров. В противном случае нарушается герметичность соединений элементов между собой, что приводит к повышению шума выпуска и проникновению отработавших газов в подкапотное пространство.

После присоединения тросов произведите их регулировку согласно подразделу "Техническое обслуживание механизмов управления".

После сборки двигателя обязательно проведите его обкатку на снегоходе в течение 20 мин при оборотах двигателя, соответствующих показанию спидометра 20...25 км/ч. При пробеге первых 200 км после замены поршней, цилиндров и поршневых колец соблюдайте требования, указанные в подразделе "Обкатка снегохода".

Для очистки цилиндро-поршневой группы двигателя, оборудованного системой жидкостного охлаждения, обратитесь к дилеру.

На двигателе РМЗ-551 после проведения ремонта двигателя с разборкой картера и после 6000 км пробега снегохода необходимо выполнить смазку подшипника двигателя со стороны крепления шкива вариатора.

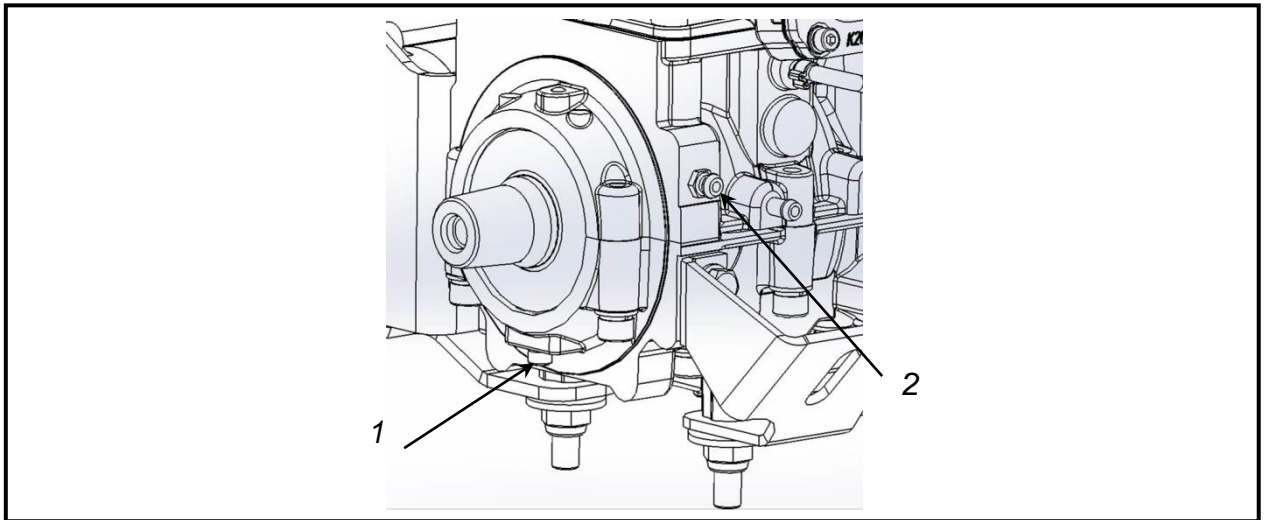


Рисунок 32 – Смазка подшипника двигателя РМЗ-551

1. Винт
2. Масленка

Для этого:

- снимите ремень и ведущий шкив вариатора;
- выверните винт 1 (рисунок 32);
- через масленку 2 заполните подшипник и полость двигателя смазкой ВНИИ НП-219 по ТУ 38.101471 в объеме 30 см<sup>3</sup>. Допускается применение смазки Зимол по ТУ 0254-046-46977243-2006;
- заведите и тут же заглушите двигатель;
- излишки выдавившейся в отверстие винта 1 смазки удалите чистой ветошью;
- заверните винт 1 и затяните с моментом затяжки (5...6) Н•м.;
- установите шкив вариатора и ремень на место.

### **Техническое обслуживание четырехтактного двигателя**

Чтобы сохранить двигатель в безопасном для эксплуатации состоянии, важно регулярно проводить техническое обслуживание.

Ежедневно необходимо контролировать уровень масла и охлаждающей жидкости.

После обкатки и через каждые 2000 км. пробега необходимо проводить проверку и регулировку зазора клапанов, замену моторного масла и масляного фильтра.

Через каждые 4000 км. проводите замену свечей зажигания.

Через два года эксплуатации проводите замену охлаждающей жидкости.

### **Техническое обслуживание системы охлаждения двигателя**

Для нормальной работы двигателя с воздушным охлаждением следует периодически проверять и регулировать натяжение ремня вентилятора. Прогиб ремня от усилия  $5 \pm 0,5$  кг, приложенного в середине между шкивами, должен быть 8...9 мм. Натяжение ремня осуществляется за счет перестановки набора регулировочных шайб, находящихся между полушкивами крыльчатки, за наружную сторону внутреннего полушкива следующим образом:

- снимите воздухозаборник и ручной стартер;
- отверните гайку крепления крыльчатки;
- снимите крыльчатку, наружный полушків, ремень, регулировочные шайбы и внутренний полушків;
- поставьте на валик крыльчатки необходимое количество шайб, внутренний полушків, оставшиеся регулировочные шайбы, передний полушків и крыльчатку. Установите гайку и затяните с моментом 4,5...5,0 кгс·м;
- заведите ремень в ручей ведомого шкива и, поворачивая коленчатый вал двигателя (свечи вывернуты), наденьте его на ведущий шків;
- проверьте натяжение ремня, установите на место воздухозаборник вентилятора и ручной стартер.

На двигателе, оборудованном системой жидкостного охлаждения, необходимо постоянно контролировать уровень охлаждающей жидкости в расширительном бачке системы жидкостного охлаждения двигателя.

Минимальный уровень охлаждающей жидкости в расширительном бачке – 1/3 бачка, максимальный – 2/3 бачка (проверять на холодном двигателе). При необходимости, отверните крышку расширительного бачка и долейте охлаждающую жидкость.

Если необходимо произвести полную замену охлаждающей жидкости в системе охлаждения двигателя, обратитесь к уполномоченному дилеру.

Проверяйте состояние защитных чехлов трубок системы охлаждения. При наличии повреждений необходимо повернуть чехол на трубке.

### **Система выпуска отработавших газов**

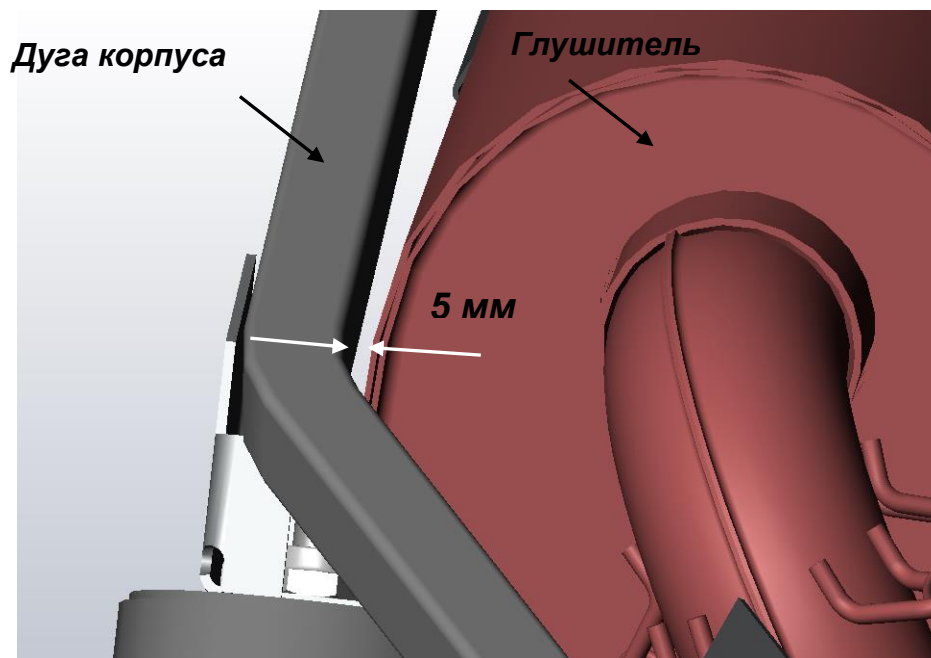
Детали выпускной системы не должны иметь коррозионных повреждений. Утечка отработавших газов двигателя через соединения выпускной системы не допускается. При необходимости, обратитесь к уполномоченному дилеру.

<b>ВНИМАНИЕ</b>
<b>Работа двигателя без глушителя не допускается.</b>



## ВНИМАНИЕ

Для предотвращения оплавления пластиковой боковины корпуса при эксплуатации снегохода, после работ, связанных с демонтажем глушителя, необходимо при последующей установке глушителя выдерживать зазор не менее 5 мм между корпусом глушителя и дугой корпуса снегохода.



### 4.7 Техническое обслуживание ручного стартера

Техническое обслуживание ручного стартера заключается в периодической проверке, чистке и смазке.

Чистку и смазку ручного стартера проводите следующим образом:

- снимите ручной стартер, для чего:
- извлеките узел шнура из отверстия рукоятки стартера;
- отрежьте шнур близко к узлу, оплавьте конец шнура с помощью спички;
- снимите рукоятку и резиновый амортизатор со шнура;
- завяжите узел шнура около корпуса ручного стартера;
- выверните винты, крепящие ручной стартер к двигателю, и снимите их вместе с шайбами.
- разберите ручной стартер, для чего:
- снимите стопорное кольцо, пружину водила, шайбу, водило и кулачок;
- извлеките шкив со шнуром из корпуса стартера, затем крышку и спиральную пружину.

## ПРЕДОСТЕРЕЖЕНИЕ

Спиральная пружина плотно смотана внутри направляющей корпуса ручного стартера, при разборке она может вылететь. Действуйте всегда с осторожностью

Снятые детали ручного стартера тщательно промойте и очистите от загрязнений. Смажьте тонким слоем спиральную пружину, внутреннюю поверхность направляющей корпуса, внутреннюю поверхность крышки, ось корпуса ручного стартера, центральное отверстие шкива, пружину водила и шнур.

При сборке ручного стартера заведите наружный конец спиральной пружины в выемку направляющей в корпусе стартера, затем сожмите пружину против часовой стрелки в направляющую и наденьте крышку. Далее сборку ручного стартера производите в последовательности, обратной разборке.

Проверьте правильность сборки:

- при полностью вытянутом шнуре шкив должен иметь возможность поворота на 15...30° по ходу вращения;
- возвратная пружина должна полностью возвращать шнур в исходное положение;
- предварительное натяжение шнура должно быть 0,5...1,0 оборот шкива.

#### **4.8 Техническое обслуживание системы питания**

Для снегоходов TAYGA Patrul 550 SWT, TAYGA Patrul 551 SWT техническое обслуживание системы питания заключается в периодической проверке качества крепления и герметичности всех соединений, промывке топливного бака, топливного насоса и фильтра в баке, в очистке и промывке деталей и каналов карбюратора и периодическом проведении регулировок.

Из-за негерметичности соединений топливной системы в нее может подсасываться воздух, в результате чего топливный насос перестает нормально функционировать. При подсосе воздуха через уплотнения карбюратора происходит резкое обеднение горючей смеси – двигатель запускается с трудом и на холостых оборотах не работает. Неплотность соединений устраняется подтяжкой крепежных деталей и заменой поврежденных прокладок. Недостаточная подача топлива возможна также в случае засорения суфлирующего канала топливного бака, фильтров и топливопроводов.

Промывку топливного бака, топливного насоса и фильтра в баке проводите в неэтилированном бензине. Для промывки фильтра топливного бака выдерните штуцер из резиновой втулки бака и с помощью отвертки осторожно выньте из отверстия втулку и сам фильтр. Промывку фильтра проводите без разборки.

Топливный насос разбирайте только в случае его неисправности, так как при разборке можно повредить мембраны и прокладки.

Полную разборку карбюратора проводите только в случае его неисправности, если при эксплуатации наблюдается повышенный расход топлива, резкое уменьшение мощности на переходных режимах и неустойчивая работа на оборотах холостого хода двигателя. После эксплуатации на этилированном бензине карбюратор перед разборкой необходимо опустить на 10...20 мин в керосин.

После разборки все детали тщательно промойте и очистите от смолистых отложений. Промывка должна производиться в неэтилированном бензине. Жиклеры и каналы после промывки продуйте сжатым воздухом. При сильном засмолении жиклеров их можно очищать заостренной палочкой из мягкого дерева, обильно смоченной ацетоном. Нельзя прочищать жиклеры проволокой или другими металлическими предметами, так как это ведет к увеличению пропускной способности жиклеров и дополнительному расходу топлива. При сборке каждый жиклер устанавливайте на свое место.

Снегоходы TAYGA Patrol 800 SWT оборудованы топливной системой с впрыском топлива в камеры сгорания.

Периодически проверяйте состояние топливной магистрали системы питания, герметичность топливных шлангов и штуцеров системы питания.

Для очистки элементов системы впуска выньте сетку воздушного фильтра из воздуховода глушителя шума впуска и очистите от загрязнений, при необходимости промойте или замените сетку. Проверьте, чтобы внутренние полости глушителя шума впуска были чистыми и сухими, затем установите сетку на место.

### Регулировка карбюраторов

На двигателях РМЗ-550 (комплектация 2 карбюратора), РМЗ-551 (комплектация 2 карбюратора) карбюраторы отрегулированы следующим образом: фиксатор иглы установлен в третью канавку, винт холостого хода повернут на 1 оборот. При температуре воздуха выше 0 °С рекомендуем устанавливать фиксатор иглы во 2 канавку сверху, винт холостого хода – 1,5 оборота.

Регулировать карбюраторы следует лишь после проверки общей технической исправности двигателя и системы питания, исправности и правильности регулировок системы зажигания.

Регулировку карбюраторов проводите на выключенном двигателе.

Для регулировки качества смеси холостого хода полностью заверните винты 2 (рисунок 33) на обоих карбюраторах, затем отверните их на один оборот.

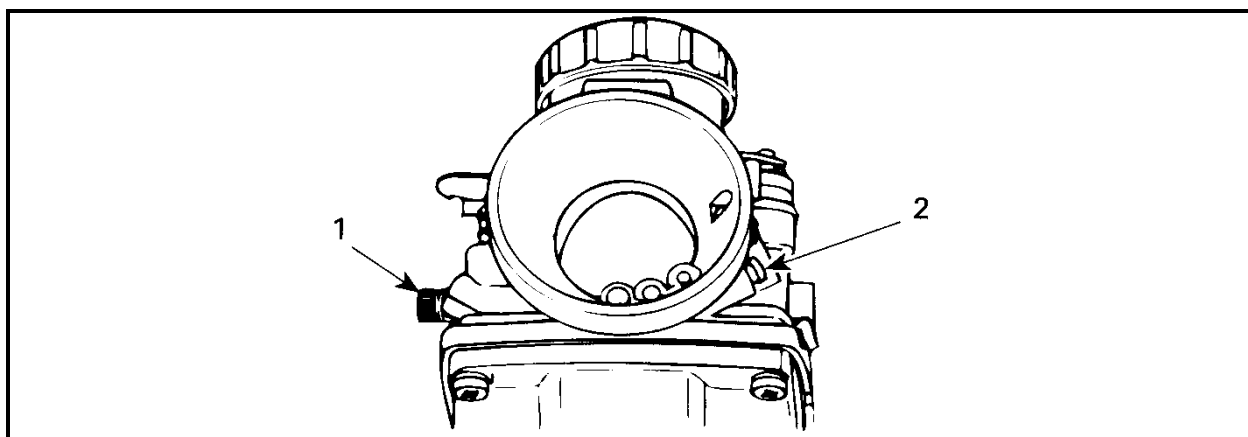


Рисунок 33 – Регулировка карбюратора

1. Винт регулировки оборотов холостого хода
2. Винт регулировки качества смеси холостого хода

Вращением винтов регулировки оборотов холостого хода установите зазор 1,8...2,0 мм между дросселем и нижней поверхностью выпускного диффузора у обоих карбюраторов (рисунок 34).

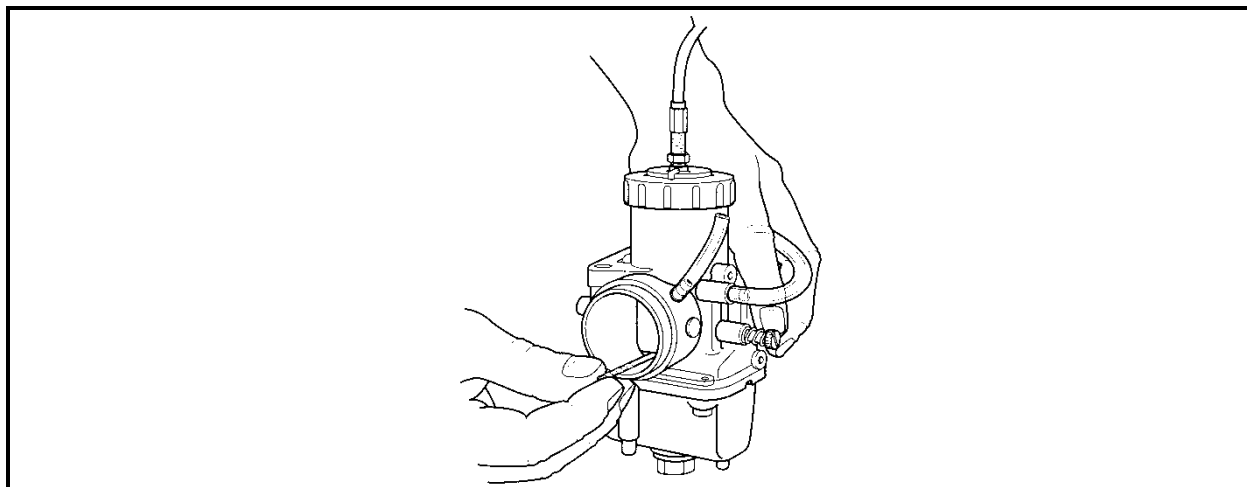


Рисунок 34 – Проверка зазора

Регулировка качества смеси для эксплуатационных режимов работы двигателя в зависимости от климатических и других факторов производится перестановкой дозирующей иглы дросселя в замке иглы. При подъеме иглы смесь обогащается, при опускании – обедняется.

Примечание – Винт регулировки оборотов холостого хода находится с левой стороны карбюраторов (если смотреть со стороны глушителя шума впуска).

Для обеспечения синхронной работы карбюраторов:

- ослабьте контргайки направляющих втулок тросов газа;
- заворачивайте направляющие втулки до появления люфта оболочек тросов, затем выверните их до устранения люфта (без открывания дроссельных заслонок);
- плавно нажмите на рычаг газа, при этом обе дроссельные заслонки должны начать открываться одновременно;
- проверьте положение дроссельных заслонок при полном нажатии на рычаг газа. Они должны быть вровень или на 1 мм ниже верхней поверхности диффузоров (со стороны двигателя). При необходимости, выполните регулировку с помощью направляющих втулок тросов, затем проверьте синхронность открывания дроссельных заслонок;
- законтрите гайки направляющих втулок.

### **Изменение регулировки карбюратора при низкой отрицательной температуре окружающего воздуха**

При температуре окружающего воздуха ниже минус 20 С регулировка карбюратора должна быть изменена. Иначе возможно повреждение двигателя.

Для проведения регулировки карбюраторов рекомендуем обратиться к дилеру.

## **Синхронизация работы масляного насоса с карбюраторами**

В исходном положении рычага газа, риски на корпусе масляного насоса и на рычаге привода насоса должны совпадать. Если риски не совпадают, выполните следующее:

- ослабьте контргайку направляющей втулки троса маслонасоса;
- вращением направляющей втулки совместите риски;
- законтрите направляющую втулку гайкой.

### **ВНИМАНИЕ**

**Правильная регулировка масляного насоса является очень важной. Запоздывание в срабатывании масляного насоса может стать причиной серьезного повреждения двигателя.**

## **Установка комплекта деталей для адаптации снегохода к условиям высокогорья**

Если вы проживаете или постоянно эксплуатируете снегоход на высоте более 1200 м над уровнем моря, снегоход необходимо оснастить специальным комплектом деталей для карбюратора, чтобы приспособить его к условиям высокогорья. Для этого обратитесь к уполномоченному дилеру.

### **ВНИМАНИЕ**

**Не изменяйте заводские регулировки карбюратора, если снегоход эксплуатируется на высоте до 1200 м над уровнем моря.**

## **Очистка элементов системы впуска**

Выньте воздушные фильтры из воздуховода на капоте и из глушителя шума впуска, вытряхните снег и мусор из фильтров и просушите фильтры. Проверьте, чтобы внутренние полости воздуховода и глушителя шума впуска были чистыми и сухими, затем установите фильтры на место.

### **ВНИМАНИЕ**

**Эксплуатация снегохода со снятым глушителем шума впуска может привести к повреждению двигателя.**

## **4.9 Техническое обслуживание трансмиссии**

Техническое обслуживание трансмиссии снегохода заключается в контроле технического состояния ремня вариатора, регулировке, своевременном проведении смазочных работ, подтяжке резьбовых соединений и очистке наружных поверхностей от загрязнений.

При необходимости демонтажа центробежного регулятора со снегохода TAYGA Patrol 800 SWT необходимо снять гайку левого амортизатора M10x1,25 DIN 985-8P, открутить три винта M8x30 DIN 912-88P, снять левый стакан телескопа.

## Техническое обслуживание вариатора

Для обеспечения оптимальных условий работы вариатора должны быть соблюдены следующие требования (рисунок 35 или 35а):

- расстояние между шкивами должно составлять  $271\pm 1$  мм для снегоходов TAYGA Patrol 550 SWT, TAYGA Patrol 551 SWT и  $303\pm 1$  мм для снегоходов TAYGA Patrol 800 SWT;

- расстояние между торцами неподвижных дисков ведущего и ведомого шкивов должно быть  $14\pm 0,5$  мм;

- величина преднатяга пружины ведомого шкива вариатора должна быть  $6,5\pm 0,5$  кгс.

- допускается выступание или утопание ремня за диски от 0 до 2 мм. После завершения обкатки рекомендуется провести регулировку ведомого шкива (расстояния между дисками) при помощи регулировочных болтов 8, ввернутых в неподвижный диск 10: выступание ремня за диски ведомого шкива от 0 до 3 мм, после регулировки болты должны быть законтрены гайками 9.

При износе ремня так же проводится регулировка ведомого шкива (см. выше).

Для регулировки расстояния между шкивами:

- ослабьте гайки крепления коробки передач к раме снегохода;

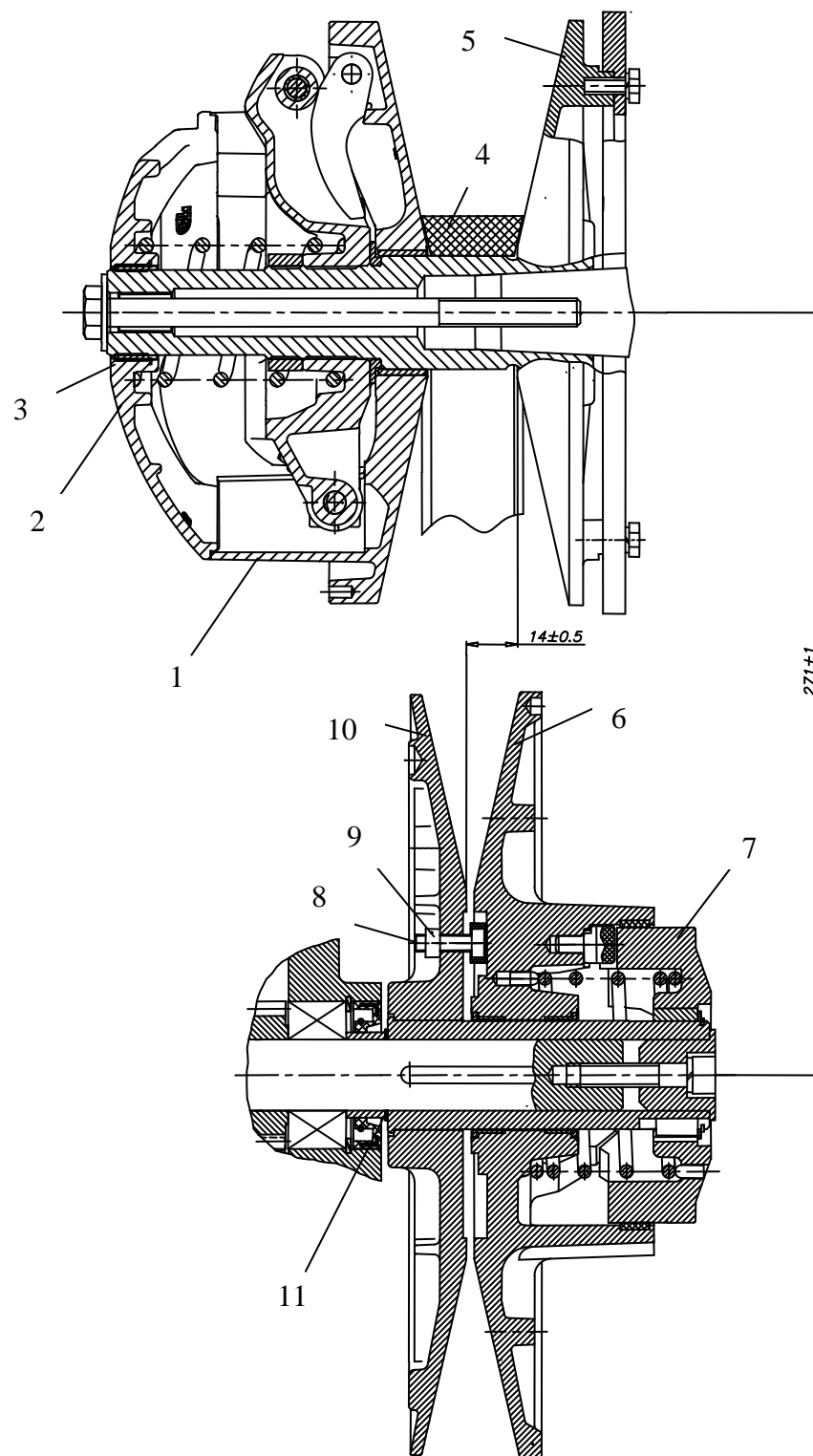
- поворотом коробки передач в пазах рамы установите требуемый размер ( $271\pm 1$  мм) или ( $303\pm 1$  мм) между осями шкивов вариатора;

- затяните гайки крепления коробки с моментом  $2,2 \dots 2,8$  кгс·м.

Регулировка взаимного положения шкивов ( $14\pm 0,5$  мм) осуществляется за счет установки необходимого количества регулировочных колец поз. 11, устанавливаемых между втулкой коробки передач и ведомым шкивом.

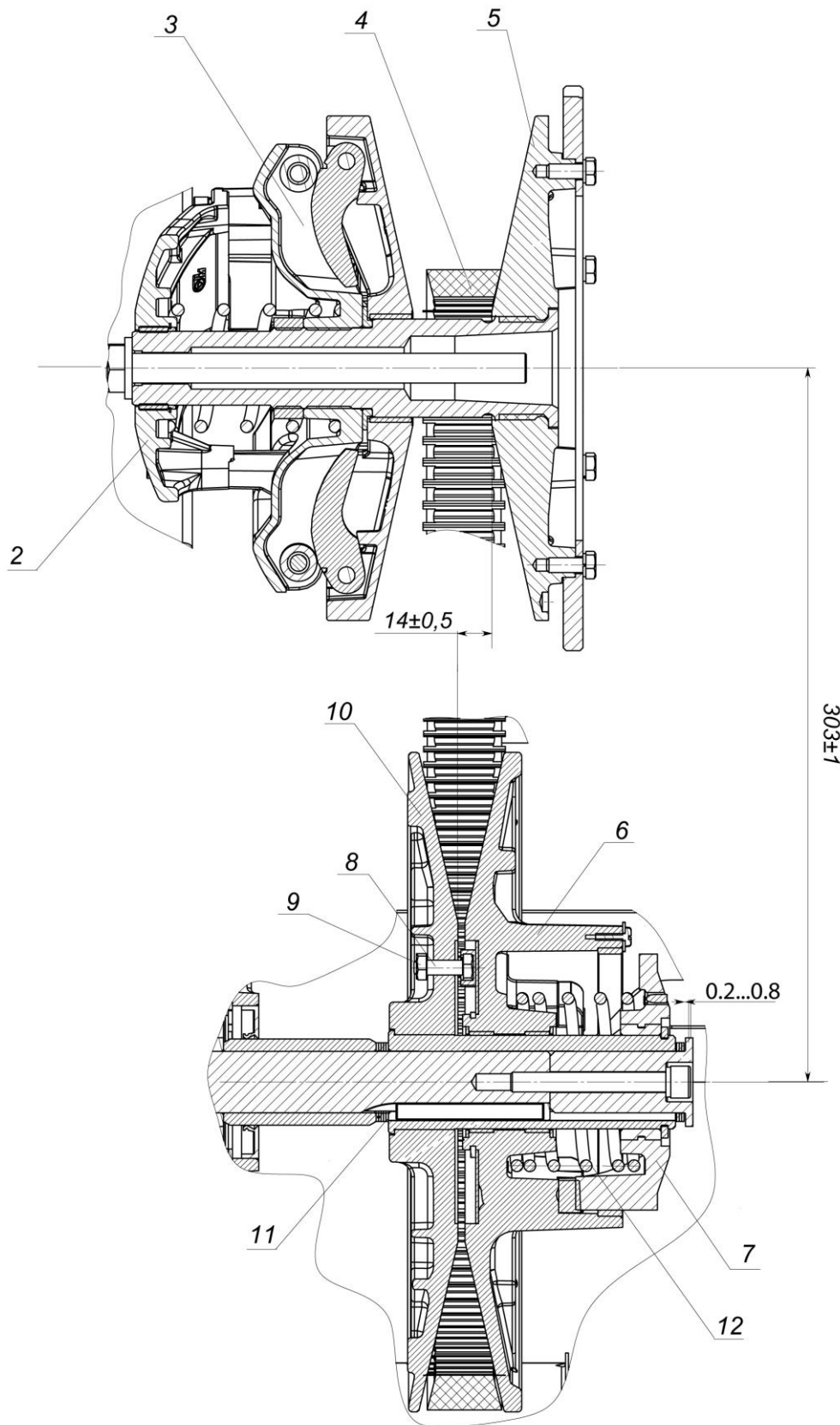
В процессе эксплуатации периодически проверяйте затяжку гаек и болтов крепления основания двигателя к раме.

Методика проверки и регулировки величины преднатяга пружины ведомого шкива вариатора приведена в руководстве по ремонту.



1 – диск ведущий подвижный; 2 – крышка; 3 – втулка разрезная; 4 – ремень; 5 – диск ведущий неподвижный; 6 – диск ведомый подвижный; 7 – полумуфта; 8 – болт регулировочный; 9 – гайка; 10 – диск ведомый неподвижный; 11 – кольца регулировочные.

Рисунок 35 – Регулировка вариатора снегоходов TAYGA Patrol 550 SWT, TAYGA Patrol 551 SWT



1 – диск ведущий подвижный; 2 – крышка; 3 – упор; 4 – ремень; 5 – диск ведущий неподвижный; 6 – диск ведомый подвижный; 7 – полумуфта; 8 – болт регулировочный; 9 – гайка; 10 – диск ведомый неподвижный; 11 – кольца регулировочные; 12 – пружина

Рисунок 35а – Регулировка вариатора снегохода TAYGA Patrol 800 SWT



При необходимости, для проведения регулировки вариатора обращайтесь к дилеру.

Проверьте состояние ремня вариатора. Замену ремня производите в случае его износа по ширине и при наличии таких повреждений, как разрыв и расслоение корда, трещины, срез выступов и т. п. Для демонтажа вариаторного ремня:

- снимите защитный кожух ремня вариатора;
- снимите глушитель шума впуска;
- разведите диски ведомого шкива, немного повернув и отжав подвижный диск 6 от неподвижного диска 10;
- выведите ремень 4 вариатора из ручья шкива, перебросив его через край подвижного диска 6 шкива. При демонтаже ремня с ведомого шкива удерживайте подвижный диск на максимальном расстоянии от неподвижного диска.

Монтаж ремня вариатора производите в обратной последовательности. Обратите внимание на то, чтобы маркировка на наружной поверхности ремня не была перевернута, если смотреть со стороны левого борта снегохода. При этом обеспечивается максимальный ресурс ремня вариатора.

Установите на место защитный кожух.

## **ВНИМАНИЕ**

**Запрещается прикладывать большие усилия или применять какой-либо инструмент для монтажа ремня на ведомый шкив вариатора. Это может стать причиной повреждения корда ремня.**

Для смазки вариатора:

- снимите ремень вариатора 4;
- смажьте рабочие поверхности кулачковой полумуфты 7;
- установите ремень 4 на место.

## **ВНИМАНИЕ**

**Попадание смазки на рабочие поверхности шкивов вариатора не допускается.**

### **Техническое обслуживание коробки передач**

Техническое обслуживание коробки передач включает в себя проверку уровня и замену масла.

Для того, чтобы проверить уровень масла в коробке передач, выньте контрольный щуп. Уровень масла должен находиться между контрольными метками.

Замену масла в коробке передач проводите следующим образом:

- отверните сливной болт в нижней части коробки и слейте масло;
- установите болт на место;

– выверните суфлирующую пробку заливного отверстия в верхней части коробки передач и заправьте коробку чистым маслом в объеме 250 мл;

– установите на место пробку.

При наличии течи масла в месте присоединения электронного датчика скорости к крышке коробки передач проверьте состояние уплотнительного кольца между крышкой коробки передач и гайкой датчика скорости и момент затяжки этой гайки. Максимальный крутящий момент гайки – 5Н•м (0,56кгс•м).

#### **4.10 Техническое обслуживание ходовой части**

Техническое обслуживание ходовой части снегохода включает в себя периодический осмотр, смазку, регулировку натяжения и выравнивание гусеницы, регулировку задней подвески, подтяжку резьбовых соединений.

#### **Контроль технического состояния задней подвески (для TAYGA Patrol 800 SWT в комплектации C40005000-18/22/23/24)**

На снегоходе установлена задняя подвеска с одним амортизатором (рисунок 36).

Визуальным осмотром проконтролируйте состояние всех узлов и деталей задней подвески.

Поднимите заднюю часть снегохода и обоприте ее на подставки так, чтобы гусеница не касалась опорной поверхности. Не запуская двигатель, прокрутите вручную гусеницу и проверьте ее состояние. При обнаружении таких неисправностей, как сильный износ, порезы, отсутствие или повреждение скоб, обратитесь к уполномоченному дилеру.

#### **Контроль технического состояния задней подвески с двумя амортизаторами (TAYGA Patrol 800 SWT в комплектации C40005000-18/22/23/24)**

На снегоходе установлена задняя подвеска с двумя амортизаторами и храповым регулятором (рисунок 37).

Визуальным осмотром проконтролируйте состояние всех узлов и деталей задней подвески.

Поднимите заднюю часть снегохода и обоприте ее на подставки так, чтобы гусеница не касалась опорной поверхности. Не запуская двигатель, установите рычаг переключения передач в нейтральное положение, прокрутите вручную гусеницу, проверьте ее состояние. При обнаружении таких неисправностей, как сильный износ, порезы, отсутствие или повреждение скоб, обратитесь к уполномоченному дилеру.

### **ПРЕДОСТЕРЕЖЕНИЕ**

**Запрещается эксплуатировать снегоход или прокручивать гусеницу с помощью двигателя, если на ней имеются разрывы, признаки сильного износа или другие повреждения.**

## Проверка и регулировка натяжения гусеницы

Примечание – Регулировка натяжения гусеницы должна производиться после предварительного пробега снегохода по снежному покрову в течение 15-20 минут.

Поднимите заднюю часть снегохода и установите на опору. Измерьте прогиб гусеницы посередине длины направляющих рельсов (рисунок 36 и 37). Этот прогиб равен величине зазора между внутренней поверхностью опорного участка гусеницы и нижней кромкой накладки рельсов. При нормальном натяжении гусеницы величина зазора под вертикальной нагрузкой  $7,3 \pm 0,1$  кг, приложенной к опорной части гусеницы с каждой стороны, должна составлять 40...50 мм. Если натяжение гусеницы недостаточно, движение снегохода сопровождается глухим шумом, возможно проскакивание зубьев колес ведущего вала по зубьям цевочного зацепления гусеницы при резком ускорении.

### ВНИМАНИЕ

**Слишком сильное натяжение гусеницы является причиной возрастания потерь мощности в ходовой части снегохода и вызывает повышенные нагрузки на детали задней подвески.**

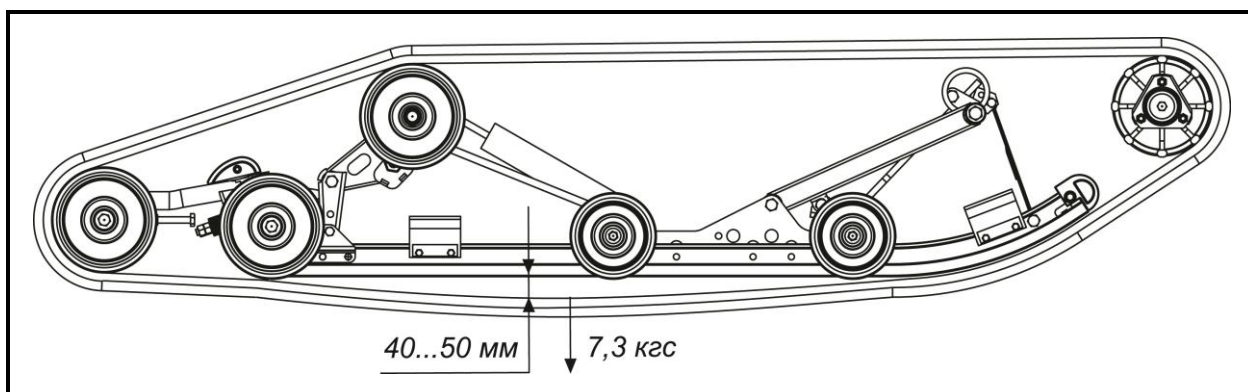


Рисунок 36 – Проверка натяжения гусеницы на снегоходах с одним амортизатором

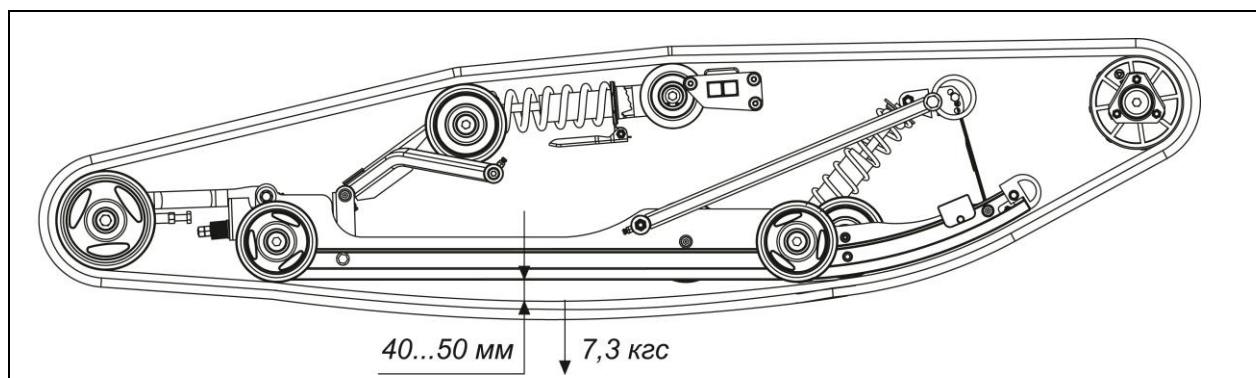


Рисунок 37 – Проверка натяжения гусеницы на снегоходах с двумя амортизаторами

## Регулировка натяжения гусеницы (рисунок 38 и 38а):

- открутите болты 3 крепления задних направляющих катков;
- открутите контргайки 2. Затем вращением регулировочных болтов 1 в ту или иную сторону установите требуемое натяжение гусеницы. По окончании регулировки законтрите регулировочные болты контргайками. Не затягивая болты 3, проведите выравнивание гусеницы.

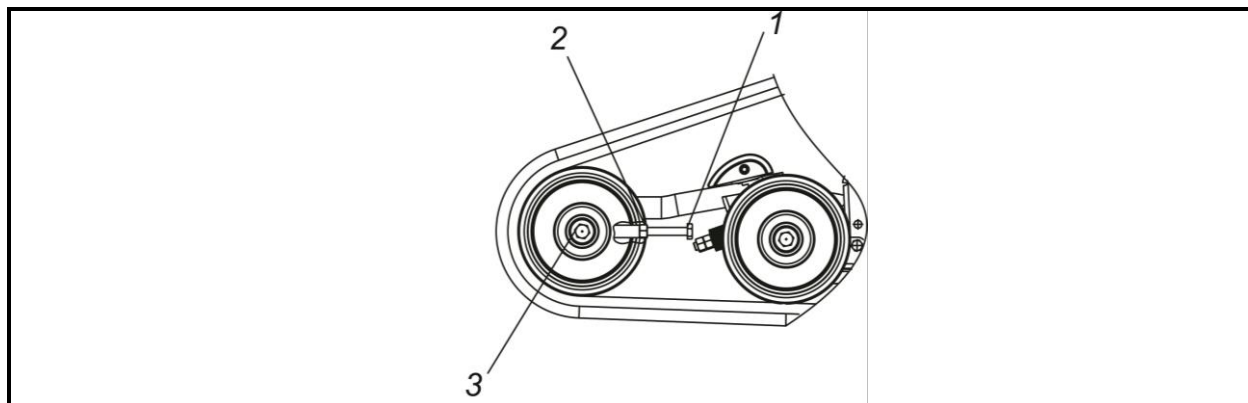


Рисунок 38 – Регулировка натяжения гусеницы

1. Регулировочный болт
2. Контргайка регулировочного болта
3. Болт крепления заднего направляющего катка

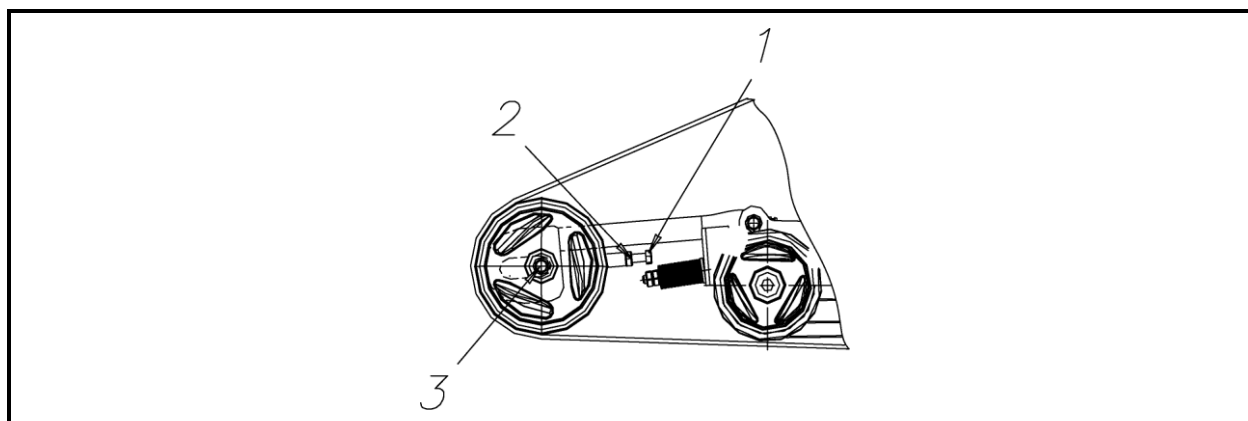


Рисунок 38а – Регулировка натяжения гусеницы

1. Регулировочный болт
2. Контргайка регулировочного болта
3. Болт крепления заднего направляющего катка

## Выравнивание гусеницы

Следует помнить о том, что операции регулировки натяжения и выравнивания гусеницы являются взаимозависимыми. Например, регулировка натяжения может привести к появлению тенденции бокового смещения гусеницы. И наоборот, выравнивание может изменить натяжение гусеницы. Поэтому обе регулировки должны проводиться одновременно. Перед проведением операций регулировки натяжения и выравнивания гусеницы рекомендуем на рабочие поверхности двигателя гусеничного нанести смазку силиконовую.

## ПРЕДОСТЕРЕЖЕНИЕ

Перед проверкой симметричности положения гусеницы убедитесь в полном отсутствии в гусеничном движителе любых посторонних предметов, которые могут вылететь из него при включении двигателя и начале движения гусеницы. Во время работы гусеничного движителя держитесь подальше от вращающихся и движущихся деталей. Остерегайтесь попадания в движитель одежды. Убедитесь в отсутствии людей вблизи снегохода.

Запустите двигатель и слегка нажмите на рычаг газа, чтобы гусеница начала двигаться с малой скоростью. Длительность работы гусеничного движителя в подобном режиме допускается не более одной-двух минут. Проверьте симметричность положения гусеницы относительно направляющих рельсов (рисунок 39): расстояния  $h$  между накладками рельсов и направляющими гребнями гусеницы должны быть одинаковыми с обеих сторон.

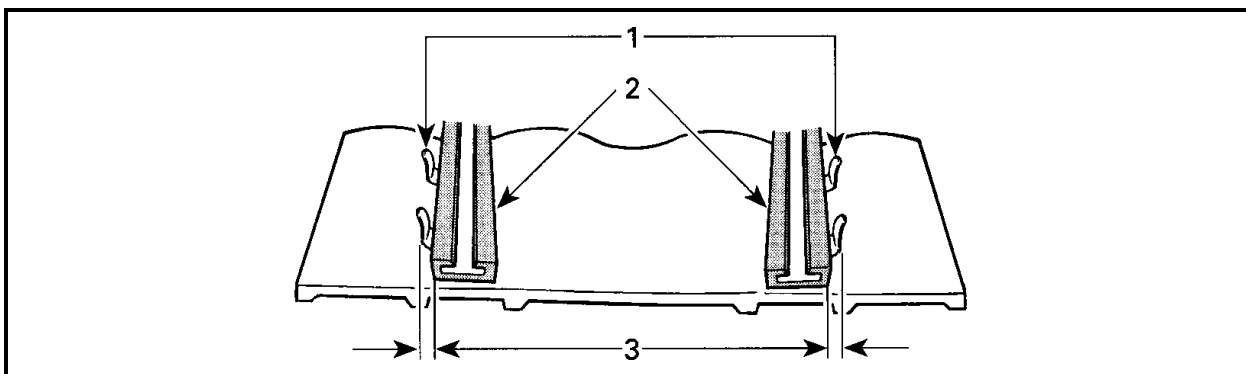


Рисунок 39 – Проверка симметричности положения гусеницы

1. Направляющие гребни гусеницы
2. Накладки рельсов
3. Одинаковые расстояния с обеих сторон

Для того чтобы выровнять гусеницу, прежде всего заглушите двигатель. Открутите контргайки и подтяните регулировочный болт на той стороне движителя, где расстояние  $h$  между направляющими гребнями скоб и накладкой рельса наибольшее (рисунок 40).

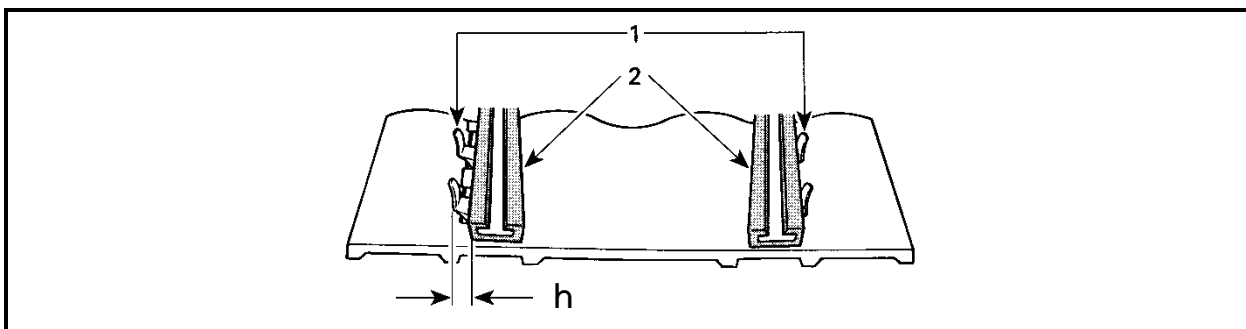


Рисунок 40 – Выравнивание гусеницы

1. Направляющие гребни гусеницы
2. Накладки рельсов

Затяните контргайки регулировочных болтов. Смажьте резьбовую часть болтов крепления задних направляющих катков фиксатором 10 TU 2257-008-43007840-2008 или фиксатором Loctite 620 или RiteLok RT-20G и затяните болты.

## ПРЕДОСТЕРЕЖЕНИЕ

Если контргайки или крепежные болты затянуты недостаточно сильно, регулировочные болты могут отвернуться, что вызовет прогрессирующее ослабление натяжения гусеницы. При определенных условиях и режиме движения снегохода гусеница может сойти с направляющих катков и заблокироваться в зазоре между корпусом снегохода и катками.

Снова запустите двигатель и на малой скорости движения гусеницы проверьте симметричность ее положения относительно направляющих рельсов.

После регулировки опустите снегоход на опорную поверхность.

Если Вам не удастся правильно отрегулировать натяжение гусеницы снегохода, обратитесь к уполномоченному дилеру.

**Регулировка задней подвески на снегоходах с одним амортизатором (TAYGA Patrol 550 SWT, TAYGA Patrol 551 SWT, TAYGA Patrol 800 SWT комплектаций С40004000-08/12/13/14)**

Выбор оптимальной регулировки задней подвески зависит от перевозимого груза, массы водителя, личных предпочтений, скорости движения и состояния трассы. Для индивидуальной настройки подвески следует поочередно отрегулировать задние пружины и ленточный ограничитель (рисунок 41). Каждый шаг настройки подвески необходимо проверить тестовым пробегом на снегоходе. Для того, чтобы получать в различных заездах сравнимые результаты, необходимо проводить все пробные заезды в идентичных условиях: трасса, состояние снежного покрова, скорость движения, положение водителя на сиденьи должны быть одинаковыми.

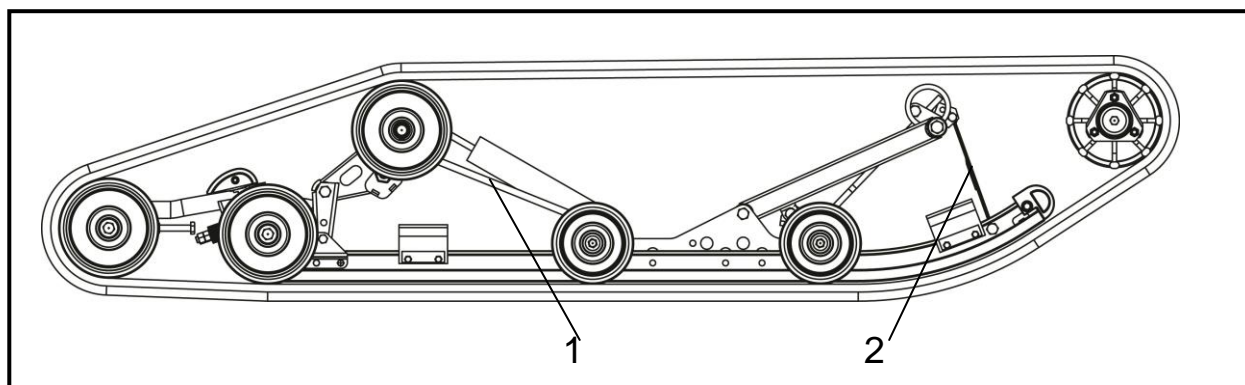


Рисунок 41 – Регулировка задней подвески

1. Задние пружины, влияющие на плавность хода
2. Ленточный ограничитель, изменяющий развесовку снегохода

Задние пружины должны быть отрегулированы так, чтобы при посадке водителя и пассажира задняя часть снегохода опустилась на 50...70 мм по сравнению с порожним состоянием снегохода. Для регулировки поверните эксцентрики задних пружин так, чтобы увеличить или уменьшить упругость пружин.

## **ВНИМАНИЕ**

**Всегда поворачивайте эксцентрик с левой стороны снегохода по часовой стрелке, а эксцентрик с правой стороны – против часовой стрелки. Оба эксцентрика должны быть установлены в одинаковое положение. После регулировки задних пружин восстановите номинальное натяжение гусеницы.**

Для проверки регулировки ленточного ограничителя, двигаясь на малой скорости, резко до упора нажмите на рычаг газа для ускорения снегохода. Обратите внимание на управляемость снегохода в процессе разгона. В зависимости от результатов пробного заезда, отрегулируйте соответствующим образом положение ленточного ограничителя. На неподвижном снегоходе без нагрузки ленточный ограничитель должен иметь слабину 12 мм.

Чем больше длина ограничителя, тем больший вес приходится на гусеницу, увеличивая силу сцепления. Чем меньше длина ограничителя, тем меньший вес приходится на гусеницу, что обеспечивает более эффективное управление.

Для регулировки положения ленточного ограничителя необходимо сжать передние пружины, отвернуть самоконтрящуюся гайку на кронштейне ленточного ограничителя, переставить болт с ремнем в соответствующие отверстия кронштейна и снова затянуть гайку. Если усилия на руле слишком велики (лыжи перегружены), переставьте болт в нижнее положение; если лыжи приподняты над опорной поверхностью – в верхнее положение.

## **ВНИМАНИЕ**

**После изменения положения ленточного ограничителя необходимо отрегулировать натяжение гусеницы.**

Ход подвески может быть отрегулирован в соответствии с нагрузкой на снегоход и состоянием снежного покрова (рисунок 42).

Для улучшения проходимости снегохода по глубокому снегу открутите контргайку и затяните регулировочную гайку до контакта с тарельчатыми пружинами. Затем дополнительно затяните регулировочную гайку, повернув ее на 3/4 оборота. После регулировки окончательно затяните контргайку. Регулировка на обоих бортах снегохода должна быть одинакова.

Если снегоход эксплуатируется на укатанных снежных трассах с различной нагрузкой и с прицепом, открутите контргайку и затяните регулировочную гайку до контакта с тарельчатыми пружинами.

Затем дополнительно затяните регулировочную гайку, повернув ее на 3 полных оборота. Этим обеспечивается максимальный предварительный натяг. После регулировки плотно затяните контргайку. Регулировка на обоих бортах снегохода должна быть одинакова.

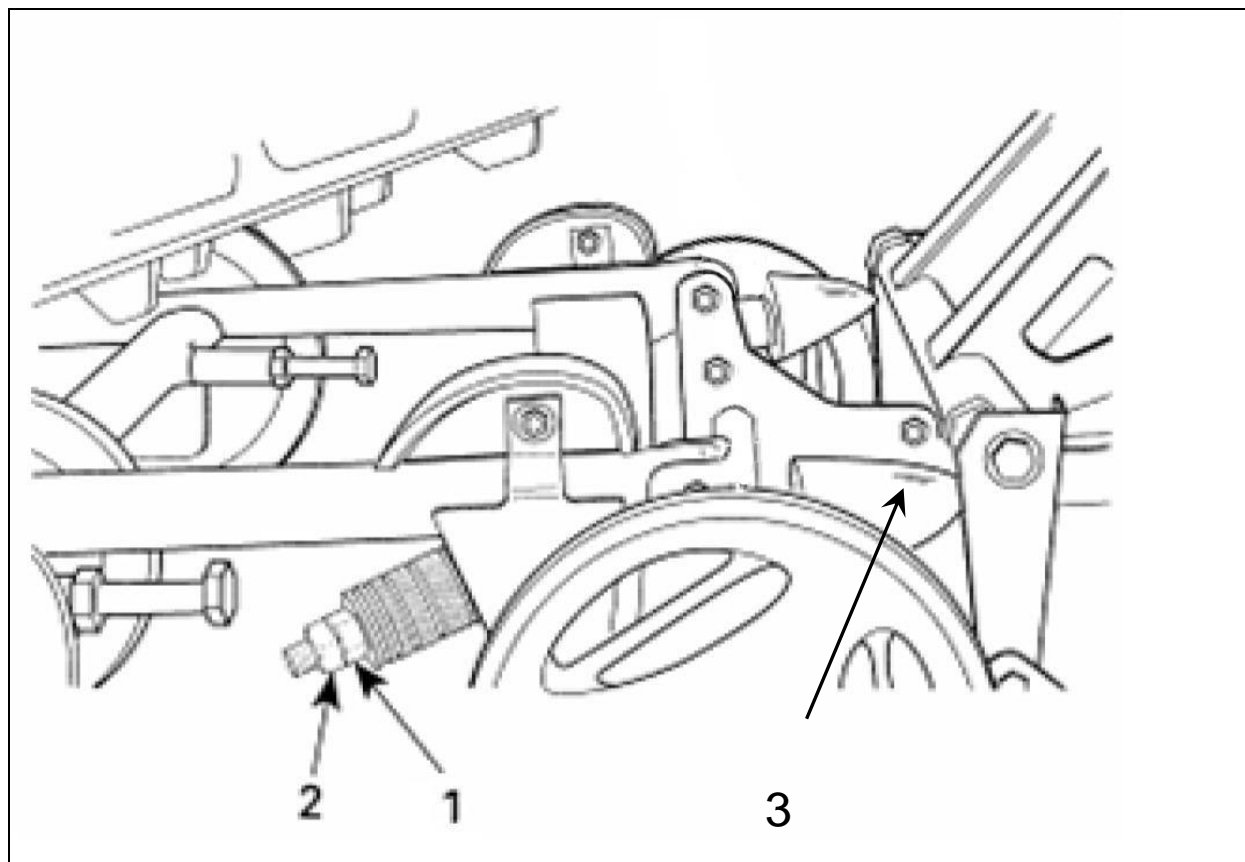


Рисунок 42 – Регулировка хода подвески

1. Регулировочная гайка
2. Контргайка
3. Резиновый буфер

Ограничитель хода подвески также имеет возможность регулировки (рисунок 42). Если снегоход эксплуатируется на глубоком снежном покрове, резиновые буферы 3 рекомендуется демонтировать.

При сборке снегоходов на резьбовые части болтов поз. 1, 2, 4, 8 и 9 (рисунок 43, 44) задних подвесок нанесен анаэробный клей-герметик Фиксатор-10 ТУ 2257-008-43007840-2008\*. Такие соединения подтягивать нельзя. При раскручивании указанных соединений (наличие зазора в соединениях) необходимо выкрутить болт, очистить резьбовые части болтов и осей от остатков фиксатора, перед закручиванием указанных соединений резьбовые части обезжирить составом Loctite 7063 в аэрозольной упаковке, протереть чистой сухой салфеткой и нанести на первые витки резьбовой части болта поз. 1, 2, 4, 8 и 9 (рисунок 43, 44) анаэробный клей-герметик Фиксатор-10 ТУ 2257-008-43007840-2008\* и закрутить с Мкр указанным в таблице 4.



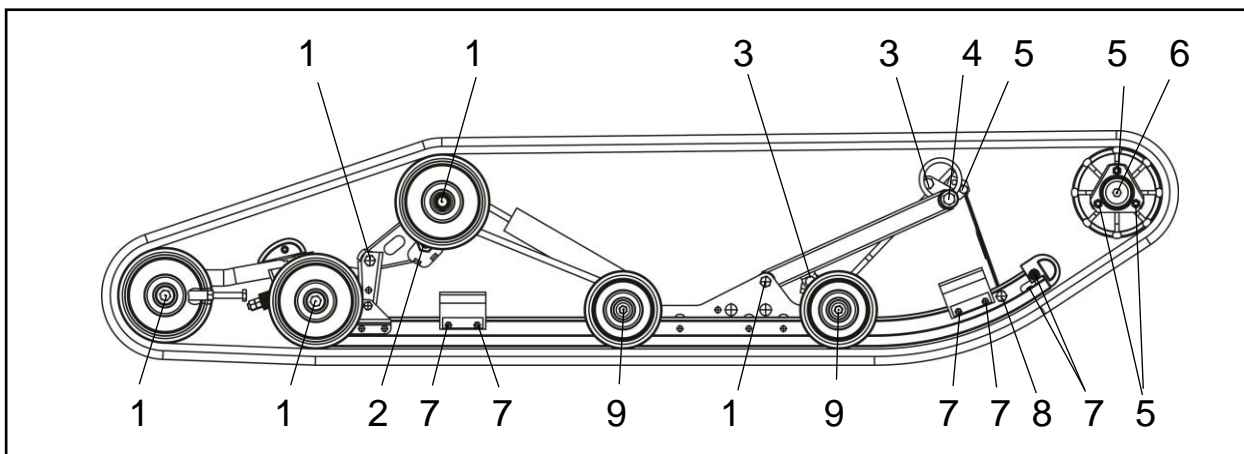


Рисунок 43 - Двигатель TAYGA Patrol 550 SWT, TAYGA Patrol 551 SWT, TAYGA Patrol 800 SWT комплектаций С40004000-08/12/13/14

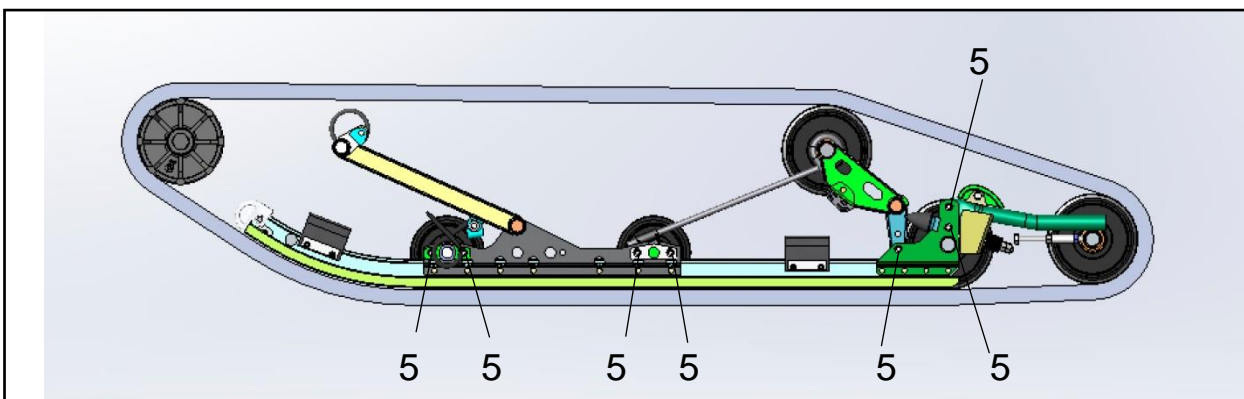


Рисунок 44 - Двигатель TAYGA Patrol 550 SWT, TAYGA Patrol 551 SWT, TAYGA Patrol 800 SWT комплектаций С40004000-08/12/13/14 в разрезе

Момент затяжки гаек амортизатора от 43,15 Нм (4,4 кгс м) до 54,92 (5,6 кгс м)

Таблица 4

№ позиции	наименование	Кол-во шт.	Мкр.
1	Болт M10x30 DIN 933-88P	10	от 43,15 Нм (4,4 кгс м) до 54,92 Нм (5,6 кгс м)
2	Болт M6x12 DIN 933-88P	2	от 7,84 Нм (0,8 кгс м) до 9,80 Нм (1,0 кгс м)
3	Гайка M10 DIN 985-8P	4	При затяжке гаек поз.3 обеспечить свободное вращение корпуса на болте
4	Болт M12x60 DIN 931-88P/ Винт M12x30 ISO 7380-10P	2	от 78,45 Нм (8,0 кгс м) до 98,06 Нм (10,0 кгс м) / от 98,06 Нм (10,0 кгс м) до 122,58 Нм (12,5 кгс м)

Продолжение таблицы 4

№ позиции	наименование	Кол-во шт.	Мкр.
3	Гайка M10 DIN 985-8P	4	При затяжке гаек поз.3 обеспечить свободное вращение корпуса на болте.
4	Болт M12x60 DIN 931-88P/ Винт M12x30 ISO 7380-10P	2	от 78,45 Нм (8,0 кгс м) до 98,06 Нм (10,0 кгс м) / от 98,06 Нм (10,0 кгс м) до 122,58 Нм (12,5 кгс м)
5	Гайка M8 DIN 985-8P	18	от 30,4 Нм (3,1 кгс м) до 33 Нм (3,4 кгс м)
6	Болт M8x25 DIN 933-88P	1	от 19,61 Нм (2,0 кгс м) до 24,51 Нм (2,5 кгс м)
7	Гайка M6 DIN 985-8P	12	от 8,7 Нм (0,9 кгс м) до 13,1 Нм (1,35 кгс м)
8	Болт M10x30 DIN 933-88P (S=14)	2	от 43,15 Нм (4,4 кгс м) до 54,92 Нм (5,6 кгс м)
9	Болт M8x20 DIN 933-88P	4	от 21,57 Нм (2,2 кгс м) до 24,51 Нм (2,5 кгс м)

\* - Допускается использовать резьбовой фиксатор Loctite 620 фирмы " Loctite Corporation ", или анаэробный клей-герметик АНАКРОЛ-101 ТУ 2242-001-50686066-2003, или резьбовой фиксатор RiteLok RT-20G фирмы "CHEMENCE".

**Регулировка задней подвески на снегоходах с двумя амортизаторами (TAYGA Patrol 800 SWT комплектаций С40004000-18/22/23/24)**

Выбор оптимальной регулировки задней подвески зависит от массы водителя, перевозимого груза, личных предпочтений, скорости движения и состояния трассы. Для индивидуальной настройки подвески следует поочередно отрегулировать пружину заднего амортизатора с помощью храпового регулятора, пружину переднего амортизатора с помощью регулировочной втулки и ленточный ограничитель (рисунок 45). Каждый шаг настройки подвески необходимо проверить тестовым пробегом на снегоходе. Для того, чтобы получать в различных заездах сравнимые результаты, необходимо проводить все пробные заезды в идентичных условиях: трасса, состояние снежного покрова, скорость движения, положение водителя на сиденьи должны быть одинаковыми.

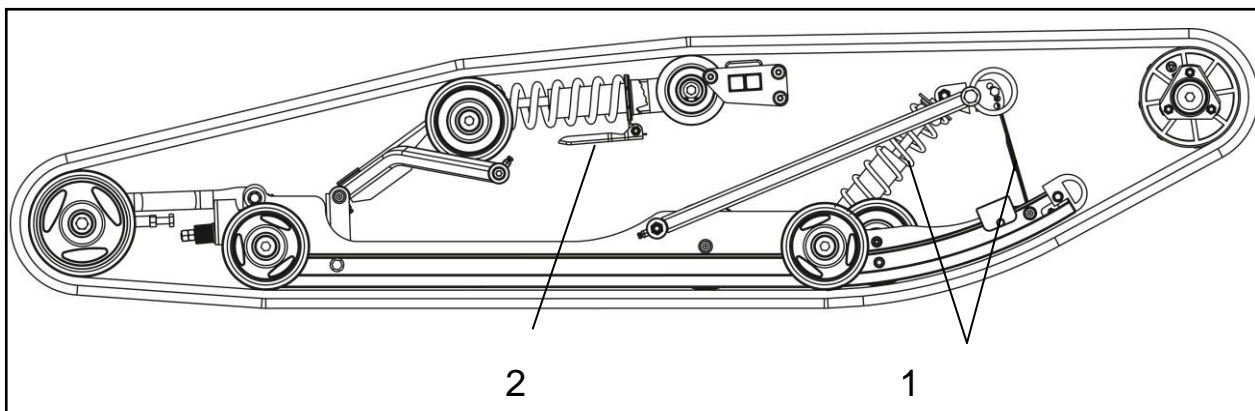


Рисунок 45 – Регулировка задней подвески снегохода TAYGA Patrol 800 SWT в комплектации С40004000-18, С40004000-22, С40004000-23, С40004000-24.

1. Передняя пружина и ленточный ограничитель, влияющие на параметры управляемости.
2. Храповой регулятор

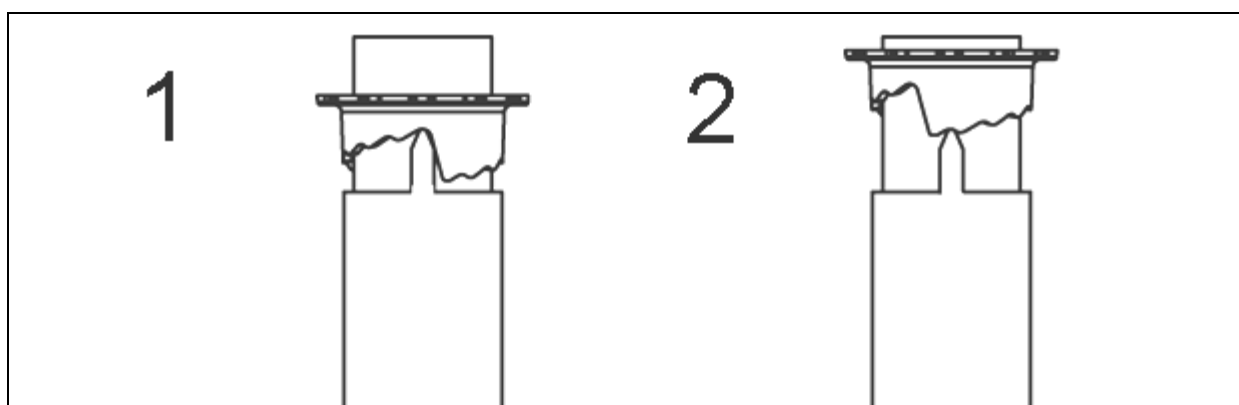


Рисунок 46 – Схема установки регулировочной втулки пружины заднего амортизатора движителя гусеничного снегоходов TAYGA Patrol 800 SWT в комплектации С40005000-18, С40005000-22, С40005000-23, С40005000-24.

- 1 - с водителем;
- 2 - с водителем и пассажиром.

Задняя пружина должна быть отрегулирована так, чтобы при движении снегохода с нагрузкой водитель и пассажир не происходило полное срабатывание подвески (до упора). Рекомендуемое положение втулки регулировки предварительного сжатия задней пружины – третье (первое положение, соответствующее минимальному сжатию показано на позиции 1 рисунка 46). Для увеличения предварительного сжатия пружины, для облегчения регулировки и исключения деформации упорных кулачков амортизатора необходимо **приподнять (вывесить)** заднюю часть снегохода, отогнуть ручку храпового регулятора и поворотом против часовой стрелки перевести втулку в следующее положение. Поворот ручки храпового регулятора по часовой стрелке соответствует холостому ходу храпового регулятора. После седьмого положения втулка поворотом ручки храпового регулятора против часовой стрелки вновь устанавливается в первое положение.

Для проверки правильности регулировки передней пружины и ленточного ограничителя, двигаясь на малой скорости, резко до упора нажмите на рычаг газа для ускорения снегохода. Обратите внимание на управляемость снегохода в процессе разгона. В зависимости от результатов пробного заезда, отрегулируйте соответствующим образом положение ленточного ограничителя. На неподвижном снегоходе без нагрузки ленточный ограничитель должен иметь слабину 30 ...35 мм.

Чем больше длина ограничителя, тем больший вес приходится на гусеницу, увеличивая силу сцепления. Чем меньше длина ограничителя, тем меньший вес приходится на гусеницу, что обеспечивает более эффективное управление.

Для регулировки положения ленточного ограничителя необходимо сжать переднюю пружину, отвернуть самоконтрящуюся гайку на кронштейне ленточного ограничителя, переставить болт с ремнем в соответствующие отверстия кронштейна и снова затянуть гайку. Если в процессе разгона усилия на руле слишком велики (лыжи перегружены), переставьте болт в нижнее положение; если лыжи приподняты над опорной поверхностью – в верхнее положение.

## ВНИМАНИЕ

**После изменения положения ленточного ограничителя необходимо отрегулировать натяжение гусеницы.**

Ход подвески может быть отрегулирован в соответствии с нагрузкой на снегоход и состоянием снежного покрова (рисунок 47).

Для улучшения проходимости снегохода по глубокому снегу открутите контргайку и затяните регулировочную гайку до контакта с тарельчатыми пружинами. Затем дополнительно затяните регулировочную гайку, повернув ее на 3/4 оборота. После регулировки окончательно затяните контргайку. Регулировка на обоих бортах снегохода должна быть одинакова.

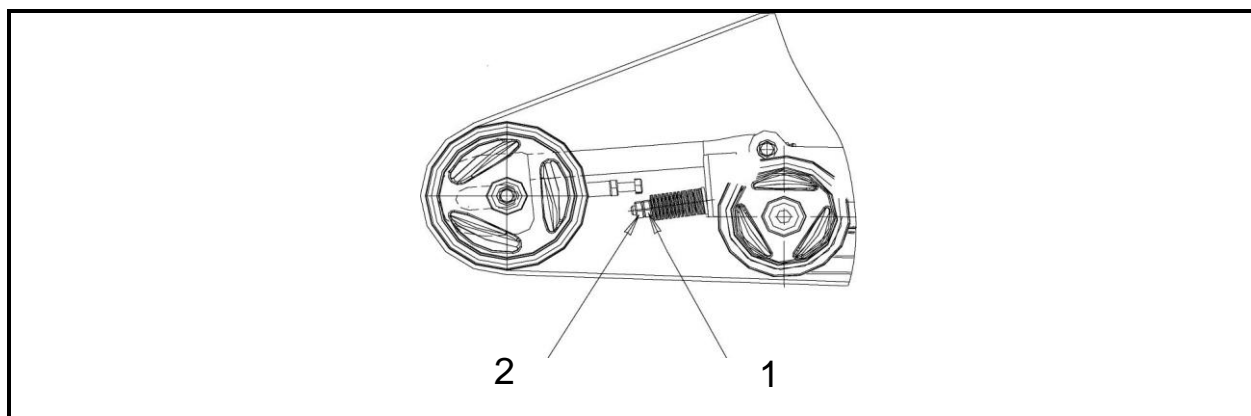


Рисунок 47 – Регулировка хода подвески

1. Регулировочная гайка
2. Контргайка

Если снегоход эксплуатируется на укатанных снежных трассах с различной нагрузкой и с прицепом, открутите контргайку и затяните регулировочную гайку до контакта с тарельчатыми пружинами. Затем дополни-

тельно затяните регулировочную гайку, повернув ее на 3 полных оборота. Этим обеспечивается максимальный предварительный натяг. После регулировки плотно затяните контргайку. Регулировка на обоих бортах снегохода должна быть одинакова.

При сборке снегоходов TAYGA Patrol 800 SWT в комплектации С40004000-18, С40004000-22, С40004000-23, С40004000-24 на АО "РМ" на резьбовые части болтов поз.1, 5, 7, 8 и винтов поз. 2 (рисунок 48, 49) задних подвесок нанесен анаэробный клей-герметик Фиксатор-10 ТУ 2257-008-43007840-2008\*. Такие соединения подтягивать нельзя. При раскручивании указанных соединений (наличие зазора в соединениях) необходимо выкрутить винт или болт, очистить резьбовые части болтов, винтов и осей от остатков фиксатора, перед закручиванием указанных соединений резьбовые части обезжирить составом Loctite 7063 в аэрозольной упаковке, протереть чистой сухой салфеткой и нанести на первые витки резьбовой части винта поз. 2 или болта поз. 1, 5, 7, 8 (рисунок 46,47) анаэробный клей-герметик Фиксатор-10 ТУ 2257-008-43007840-2008\* и закрутить с Мкр указанным в таблице 5.

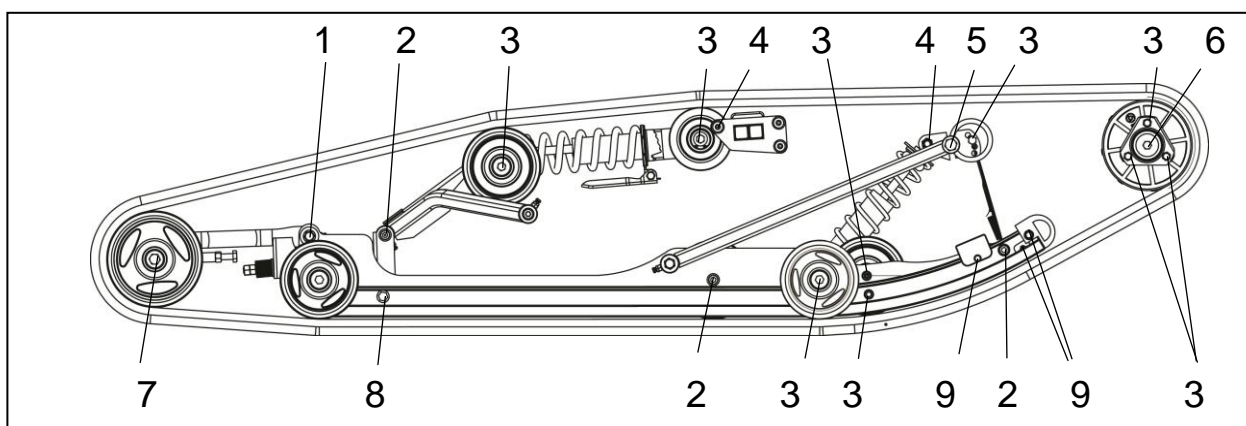


Рисунок 48 - Двигатель TAYGA Patrol 800 SWT в комплектации С40004000-18, С40004000-22, С40004000-23, С40004000-24.

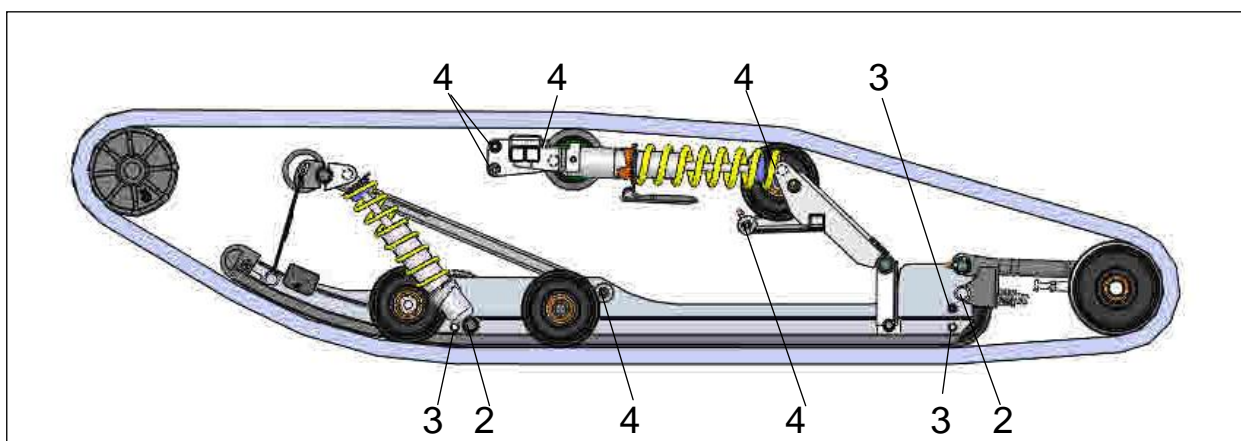


Рисунок 49 - Двигатель TAYGA Patrol 800 SWT в комплектации С40004000-18, С40004000-22, С40004000-23, С40004000-24 в разрезе

Болты 7 после натяжения и выравнивания гусеницы затянуть с Мкр от 43,15 Нм (4,4 кгс м) до 54,92 Нм (5,6 кгс м).

Затяжку гаек (поз.4) амортизатора производить с Мкр. от 49,03 Нм (5,0 кгс м) до 54,92 Нм (5,6 кгс м).

Таблица 5

№ позиции	наименование	Кол-во шт.	Мкр.
1	Болт М10х45 DIN 6921-10P	2	от 58,83 Нм (6,0 кгс м) до 68,64 Нм (7,0 кгс м)
2	Винт М10х45 DIN 912-88P	10	от 43,15 Нм (4,4 кгс м) до 54,92 Нм (5,6 кгс м)
3	Гайка М8 DIN 985-8P	20	от 30,4 Нм (3,1 кгс м) до 33 Нм (3,4 кгс м)
4	Гайка М10 DIN 985-10P	13	от 49,03 Нм (5,0 кгс м) до 54,92 Нм (5,6 кгс м)
5	Болт М12х60 DIN 931-88P/ Винт М12х30 ISO 7380-10P	2	от 78,45 Нм (8,0 кгс м) до 98,06 Нм (10,0 кгс м) / от 98,06 Нм (10,0 кгс м) до 122,58 Нм (12,5 кгс м)
6	Болт М8х25 DIN 933-88P	1	от 19,61 Нм (2,0 кгс м) до 24,51 Нм (2,5 кгс м)
7	Болт М10х45 DIN 933-88P	2	43,15 Нм (4,4 кгс м) до 54,92 Нм (5,6 кгс м)
8	Болт L10200902	2	43,15 Нм (4,4 кгс м) до 54,92 Нм (5,6 кгс м)
9	Гайка М6 DIN 985-8P	6	от 8,7 Нм (0,9 кгс м) до 13,1 Нм (1,35 кгс м)

\* - Допускается использовать резьбовой фиксатор Loctite 620 фирмы " Loctite Corporation ", или анаэробный клей-герметик АНАКРОЛ-101 ТУ 2242-001-50686066-2003, или резьбовой фиксатор RiteLok RT-20G фирмы "СHEMENCE".

## Рекомендации по регулировке подвески

Таблица 6

Признаки нарушения регулировки подвески	Способ устранения для комплектаций С40004000-01/02/08/12/13/14	Способ устранения для комплектаций С40004000-18/22/23/24
Рыскание передней подвески	Проверьте параллельность лыж. Переставьте болт на кронштейне ленточного ограничителя в нижнее положение Уменьшите предварительный натяг задних пружин.	Проверьте параллельность лыж. Переставьте болт на кронштейне ленточного ограничителя в нижнее положение или увеличьте преднатяг пружины переднего амортизатора. Уменьшите предварительный натяг задней пружины.
Излишне большая жесткость задней подвески	Уменьшите предварительный натяг задних пружин.	Уменьшите предварительный натяг задней пружины.
Недостаточная жесткость задней подвески	Увеличьте предварительный натяг задних пружин.	Увеличьте предварительный натяг задней пружины.
Частые пробои переднего ограничителя хода задней подвески	Переставьте болт на кронштейне ленточного ограничителя в нижнее положение.	Переставьте болт на кронштейне ленточного ограничителя в нижнее положение или увеличьте преднатяг пружины переднего амортизатора.
Значительное буксование гусеничного движителя при трогании снегохода с места	Переставьте болт на кронштейне ленточного ограничителя в нижнее положение.	Переставьте болт на кронштейне ленточного ограничителя в нижнее положение или увеличьте преднатяг пружины переднего амортизатора.

### 4.11 Техническое обслуживание механизмов управления

Техническое обслуживание механизмов управления заключается в их своевременной смазке, подтяжке резьбовых соединений и регулировке.

Периодически контролируйте техническое состояние и степень износа деталей тормозного механизма. При отпущенном рычаге тормоза должен сохраняться номинальный зазор 0,3...0,5 мм между тормозными колодками и диском, а при полном нажатии рычаг не должен упираться в рукоятку руля. Тормозной механизм снегохода выполнен саморегулируемым, то есть номинальный зазор в тормозном меха-

низме восстанавливается автоматически. По мере эксплуатационного износа деталей тормозного механизма постепенно увеличивается ход рычага тормоза. Для того чтобы привести в действие регулятор зазора в тормозном механизме, нажмите на рычаг тормоза со значительным усилием или поверните храповик тормоза против часовой стрелки (если смотреть со стороны левого борта снегохода) с помощью отвертки.

Регулировка взаимного положения (схождения) лыж осуществляется путем изменения длины рулевых тяг в следующем порядке:

- проверьте, чтобы руль снегохода располагался прямо;
- ослабьте контргайки обеих рулевых тяг;
- вращением рулевых тяг добейтесь, чтобы при положении лыж "прямо-вперед" расстояние Ч (рисунок 50) между передними частями лыж было больше на  $14 \pm 4$  мм, чем расстояние Ш между задними частями лыж ( $Ч-Ш = 14 \pm 4$  мм);
- затяните контргайки рулевых тяг.

## ВНИМАНИЕ

**Не пытайтесь регулировать положение лыж "прямо-вперед" поворотом ушковых болтов на рулевых тягах.**

**Не удлиняйте рулевые тяги, оставляя выступающую резьбовую часть ушковых болтов более 20 мм.**

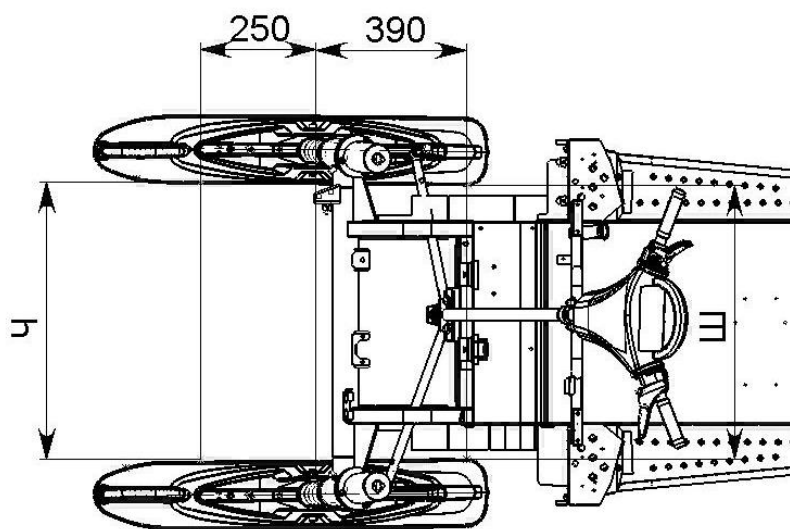


Рисунок 50 – Регулировка схождения лыж

Для смазки подшипников руля:

- отверните самоконтрящиеся гайки и снимите планки крепления рулевого вала;
- снимите верхние подшипники руля, набейте во внутренние канавки верхних и нижних подшипников консистентную смазку;
- установите на место снятые детали.

Отсоедините концы тросов тормоза, газа, топливного корректора. Пролейте тросы маслом МК-8. При необходимости, после смазки тросов проведите их регулировку:

- при отпущенном рычаге газа дроссель должен быть закрыт, а при полностью открытом дросселе рычаг не должен доходить до упо-



ра в рукоятку руля. Натяжение троса отрегулируйте направляющей втулкой троса, по окончании регулировки зафиксируйте втулку гайкой. На двигателе, оборудованном двумя карбюраторами, проверьте и, при необходимости, отрегулируйте синхронность работы карбюраторов;

- вращением направляющей втулки троса топливного корректора отрегулируйте свободный ход рычага топливного корректора в пределах 1...3 мм, затем законтрите направляющую втулку гайкой.

#### **4.12 Техническое обслуживание гидравлической тормозной системы**

Периодически проверяйте тормозные колодки на наличие повреждений и износа. Если толщина тормозных колодок меньше 2 мм, необходимо обратиться к Вашему дилеру для замены комплекта тормозных колодок.

Для замены тормозной жидкости, а также деталей гидравлической тормозной системы, в случаях их повреждения или утечки тормозной жидкости, необходимо обратиться к Вашему дилеру.

Периодичность замены:

- тормозная жидкость через каждые два года;
- тормозной шланг через каждые четыре года.

#### **4.13 Порядок прокачки гидравлической тормозной системы**

Весь воздух должен быть выпущен из гидравлической тормозной системы.

Прокачку гидравлической тормозной системы производите в следующей последовательности:

1. Снимите крышку тормозного бачка главного цилиндра;
2. Налейте тормозную жидкость в емкость бачка, наденьте трубку на перепускной штуцер 1 (рисунок 51) тормозного суппорта, свободный конец трубки погрузите в тормозную жидкость, залитую в специальную емкость;

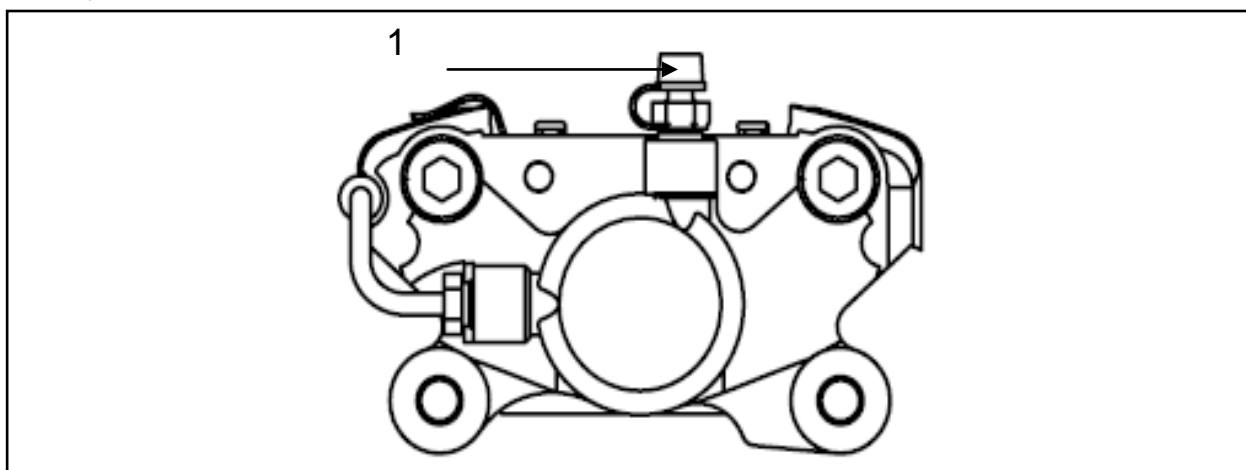


Рисунок 51 – Тормозной суппорт

1. Перепускной штуцер

3. Нажмите на рычаг тормоза несколько раз и, удерживая рычаг тормоза в нажатом состоянии, выкрутите перепускной штуцер на пол-

оборота. Контролируйте выход пузырьков воздуха из трубки, погруженной в емкость с тормозной жидкостью;

4. Удерживая рычаг тормоза в нажатом состоянии, закрутите перепускной штуцер и доливайте при необходимости тормозную жидкость до необходимого уровня, не допуская попадания воздуха в магистраль;

5. Повторите действия пунктов 3 и 4 несколько раз. Отсутствие пузырьков воздуха в процессе нескольких повторов, а также возникшее усилие на рычаге тормоза и срабатывание тормоза, свидетельствует, что воздух из системы удален и система прокачена. При нажатии на рычаг тормоза он не должен упираться в трубу руля, расстояние до трубы руля при нажатии на рычаг тормоза должно составлять не менее 10-15 мм;

6. Долейте тормозную жидкость до необходимого уровня и установите на место крышку тормозного бачка, наденьте на перепускной штуцер защитный колпачок;

7. Обслуживание гидравлической тормозной системы требует профессиональных знаний. Прокачка гидравлической тормозной системы должна быть выполнена Вашим дилером.

#### **4.14 Техническое обслуживание системы электрооборудования**

Снегоходы TAYGA Patrul 550 SWT, TAYGA Patrul 551 SWT оборудованы программируемой системой зажигания. Система зажигания имеет функцию ограничителя оборотов двигателя на период обкатки с последующим автоматическим смещением ограничителя после обкатки.

Алгоритм работы функции: первые пять часов работы двигателя (что составляет около 300 км. пробега снегохода) будет ограничена скорость вращения коленвала на уровне 6000 об/мин. Максимальная скорость движения снегохода при этом будет составлять около 60 км/ч. После пяти часов работы двигателя ограничитель автоматически сместится на 8000 об/мин и движение снегохода может быть возможным с максимальной скоростью. Смещение ограничителя будет заметно по увеличившейся максимальной скорости снегохода.

### **ВНИМАНИЕ**

**В случае, если останавливать двигатель без работы на холостом ходу или скорость холостого хода двигателя будет более 2000 об/мин, счетчик времени действия ограничителя не будет плюсовать время поездки к общему времени работы двигателя. Время действия ограничителя может при этом значительно превысить 5 часов.**

Ограничитель оборотов коленвала служит для предотвращения не допустимых режимов работы двигателя в период обкатки.

Двигатель снегохода TAYGA Patrul 800 SWT оборудован электронным блоком управления (ECU) с электронной дроссельной заслонкой. В процессе эксплуатации возможны неисправности системы электронного управления двигателем, при этом на комбинации приборов загорится

контрольная лампа "Неисправность двигателя" 16 рисунок 8. Обратитесь к дилеру при возникновении неисправности. Существует возможность самодиагностики с помощью системы «Блинка-кодов».

При работе двигателя на холостых оборотах, зарядка АКБ обеспечивается, несмотря на загоревшийся индикатор «разряда батареи» (поз. 19 рисунка 8) на панели приборов.

### **Техническое обслуживание свечей зажигания**

Удалите грязь из гнезд свечей в головках цилиндров и выверните свечи. Внимательно проверьте, нет ли трещин на изоляторе, обратите внимание на характер нагара, а также на состояние электродов и зазор между ними. Свечу, имеющую механические повреждения и обгорание электродов, следует заменить.

Налет коричневого цвета на тепловом конусе изолятора свидетельствует об оптимальном режиме работы свечи, и такая свеча в очистке не нуждается. Обильное отложение нагара черного цвета на изоляторе и внутри камеры свечи указывает на неправильную регулировку карбюратора – обогащенная смесь. Белый или светло-серый цвет теплового конуса, растрескивание изолятора, обгорание электродов свечи свидетельствует о перегреве свечи, что связано с регулировкой карбюратора на бедную смесь или изменение угла опережения зажигания или неисправность двигателя, связанная с не герметичностью. В этих случаях необходимо произвести регулировку карбюратора или установку угла опережения зажигания или проверить герметичность двигателя.

Имейте в виду, что продолжительная работа двигателя на малых оборотах ведет к интенсивному образованию на изоляторе свечи нагара черного цвета, по которому можно сделать неправильное суждение о работе свечи. Самоочищение свечи после длительной работы двигателя на малых оборотах можно производить перегазовкой двигателя на средних оборотах в течение 3...5 секунд.

Свечу с нагаром очистите стеклянной шкуркой зернистостью 5...8 мкм на бумажной основе, а затем промойте в бензине и просушите. Затем отрегулируйте искровой зазор между электродами путем подгибки бокового электрода без нажима на центральный электрод. Величина зазора должна быть  $0,75 \pm 0,05$  мм.

На снегоходе TAYGA Patrol 800 SWT величина зазора не регулируется.

Момент затяжки свечей при установке в отверстия головок цилиндров должен составлять 2,5...3,0 кгс·м.

### **Техническое обслуживание реле стартера, предохранителя, выключателей и переключателей**

Техническое обслуживание реле стартера, предохранителя и выключателей сводится к периодической проверке их крепления и надежности контактов в местах соединения с проводами. При наличии внутренних дефектов замените электрические агрегаты на новые.

При возникновении необходимости демонтажа блока реле и предохранителей с кронштейна на снегоходе TAYGA Patrol 800 SWT необходимо снять крышку блока, при помощи шлицевой отвертки №2 отогнуть

проушины кронштейна (рисунок 52), удерживающие бобышки блока реле с двух сторон. Снять блок реле и предохранителей, потянув его вверх.

Перед обратной установкой блока, необходимо пассатижами оторихтовать проушины кронштейна. Затем установить блок реле на кронштейн (по направляющим блока реле) до защелкивания бобышек в проушины кронштейна.

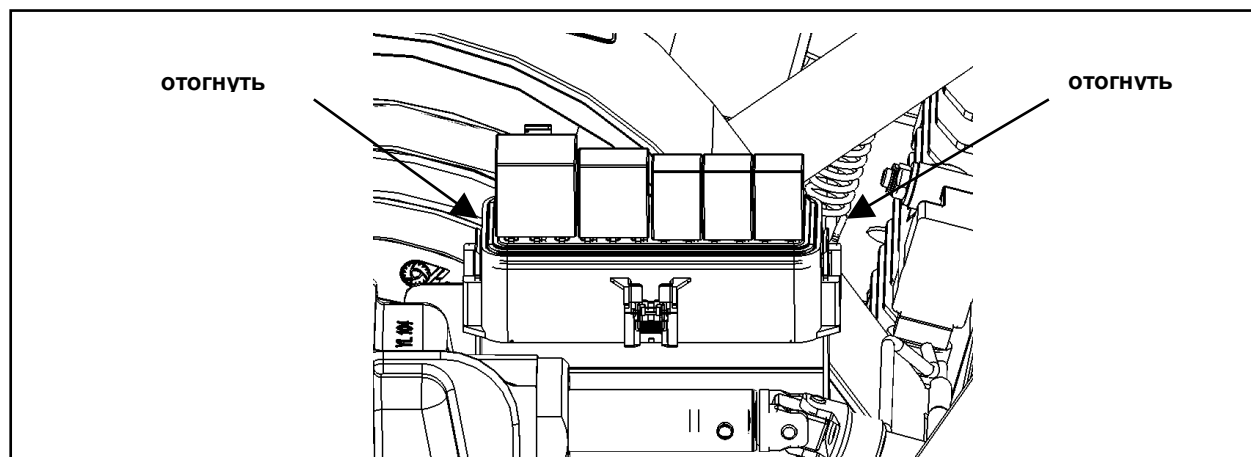


Рисунок 52 – Демонтаж блока реле и предохранителей снегохода TAYGA Patrol 800 SWT

### **Техническое обслуживание аккумулятора**

Аккумуляторная батарея расположена под сиденьем водителя. Для обслуживания батареи выньте ключ из замка зажигания. Поднимите сиденье водителя. Сначала отсоедините клемму с отрицательного контакта аккумулятора (черный провод), затем, с положительного (красный провод). Снимите аккумулятор. Протрите корпус аккумулятора водным раствором с содой.

Если на клеммах аккумулятора присутствуют следы окисления, произведите их очистку с помощью щетки.

Обслуживание аккумулятора выполнять в соответствии с ИНСТРУКЦИЕЙ ПОЛЬЗОВАТЕЛЯ на аккумулятор.

После обслуживания, установите аккумулятор на снегоход в обратной последовательности и смажьте клеммы тонким слоем консистентной смазки. Содержите аккумулятор в чистоте!

## **ВНИМАНИЕ**

**Во избежание утечки электричества и саморазряда в случае, когда аккумулятор не используется более одного месяца, снимите его со снегохода и храните в хорошо проветриваемом и затемненном помещении. Хранить аккумулятор рекомендуется при температуре от +5 °С до +20 °С при влажности воздуха до 80%. Аккумулятор, хранившийся при отрицательных температурах, перед использованием рекомендуется выдержать в течение четырех часов при температуре +20°С.**

## Зарядка батареи

### ВНИМАНИЕ

**Зарядка не снятой со снегохода АКБ категорически запрещена!**

**Зарядку аккумуляторной батареи производить только автоматическим зарядным устройством соответствующим типу применяемой аккумуляторной батареи в соответствии с ИНСТРУКЦИЕЙ ПОЛЬЗОВАТЕЛЯ НА АККУМУЛЯТОР.**

Если при зарядке аккумулятора отсутствует ток (или он не превышает 1 А), или напряжение на его клеммах после зарядки менее 12 вольт, необходимо заменить аккумулятор.

При хранении аккумулятора выполнять требования ИНСТРУКЦИИ ПОЛЬЗОВАТЕЛЯ на аккумулятор.

### Техническое обслуживание электростартера

Техническое обслуживание электростартера снегоходов TAYGA Patrol 550 SWT, TAYGA Patrol 551 SWT сводится к проверке состояния электростартера и надежности крепления стартера к кронштейну на двигателе, периодическому осмотру контактных соединений в цепи "электростартер–аккумулятор".

Особое внимание при осмотре уделяйте состоянию шестерни электростартера. Шестерня не должна иметь сколов и вмятин.

Проверьте зазор между зубьями шестерни стартера и зубчатого колеса (рисунок 53). Для этого с помощью отвертки сдвиньте шестерню стартера до вхождения ее зубьев в зацепление с зубьями зубчатого колеса. Величина зазора должна быть в пределах 0,5...1,5 мм.

Если зазор превышает указанную величину, а также в случае повреждения зубьев шестерни, обратитесь к уполномоченному дилеру.

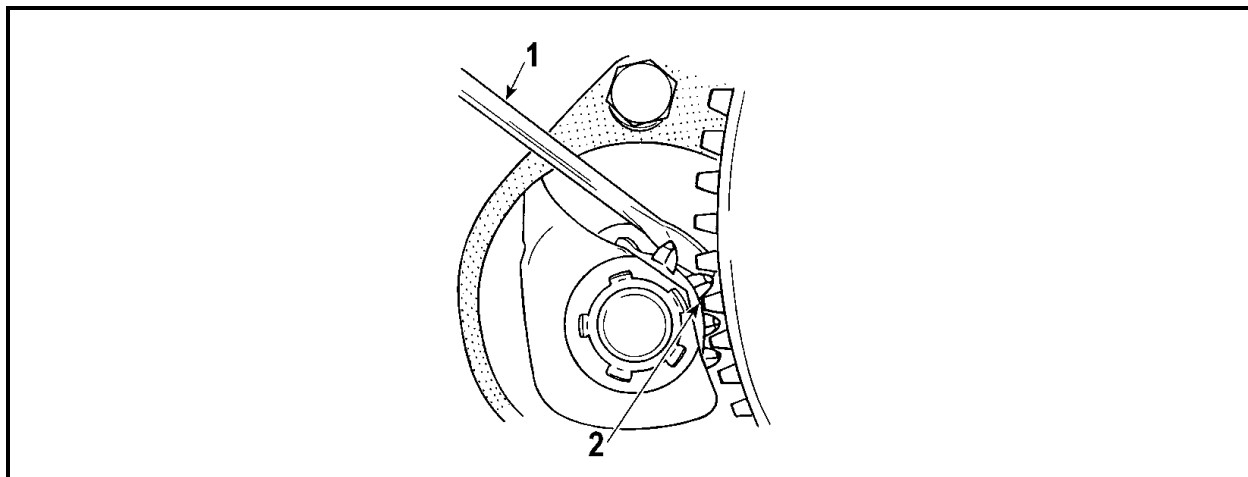


Рисунок 53 – Проверка зазора между зубьями

1. Сдвиньте шестерню с помощью отвертки
2. Зазор 0,5...1,5 мм

## Техническое обслуживание электропроводки

Техническое обслуживание электропроводки сводится к регулярному ее осмотру. Следует тщательно проверить состояние изоляции проводов и устранить причины возможных повреждений (перетираные об острые кромки, излишнее провисание и т. д.). Провода даже с незначительным повреждением изоляции необходимо обмотать в местах повреждения изоляционной лентой. Тщательно следите за тем, чтобы на поверхности проводов не попадали масло и бензин, так как они разрушают изоляцию и тем самым сокращают срок службы проводов. Проверьте также состояние разъемных соединений.

Особое внимание уделяйте чистоте и состоянию высоковольтных проводов. Наконечники свечей должны быть накручены на высоковольтные провода до упора.

## Техническое обслуживание блока УБСД

Для правильной работы системы УБСД (устройства блокировки самопроизвольного движения) при каждом ТО снегохода необходимо выполнять проверку натяжения троса газа (рисунок 54).

Натяжение троса газа регулировать направляющей троса со стороны блока дроссельных заслонок в соответствии с рисунком, приведенным ниже, обеспечивая свободный ход рычага газа по месту расположения микровыключателя в диапазоне 0,8...1,0 мм. После регулировки, направляющую троса законтрить гайками S и G.

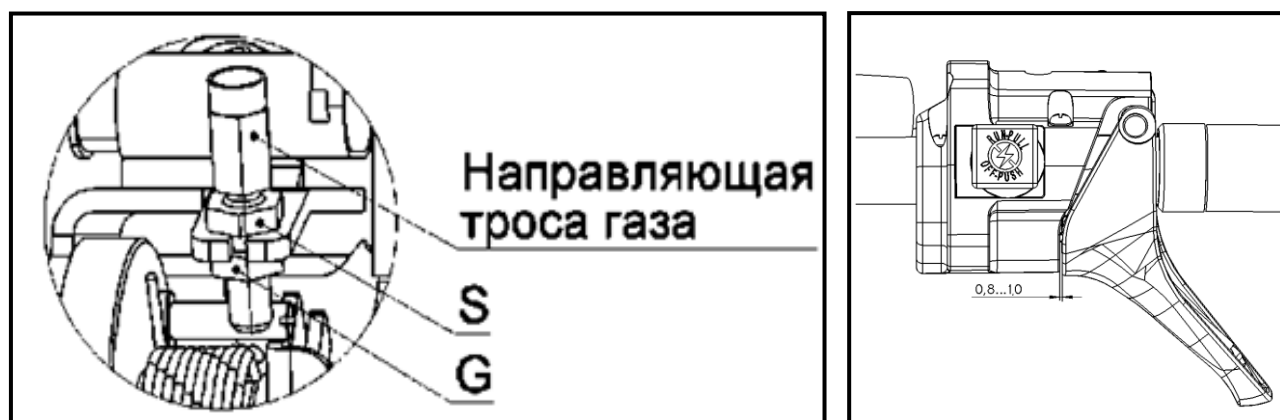


Рисунок 54 – Проверка натяжения троса газа

## Замена ламп

### ВНИМАНИЕ

Во избежание сокращения срока службы галогенных ламп не касайтесь пальцами стеклянной колбы лампы. При загрязнении лампы жировыми отпечатками пальцев протрите стеклянную колбу чистой тканью, смоченной спиртом.

Для замены перегоревшей лампы в фаре:

- поднимите капот, отсоедините колодку электрического разъема от фары;
- снимите защитный резиновый чехол и отожмите проволочный фиксатор лампы;
- выньте перегоревшую лампу из фары и замените ее исправной;
- установите детали на место в обратной последовательности.

### Регулировка фары

Для регулировки фары (рисунок 55):

- установите снегоход на ровной горизонтальной площадке. Нагрузка на снегоходе – один водитель или эквивалентный вес;
- перпендикулярно продольной оси снегохода установите экран на расстоянии 3,8 м от снегохода (расстояние между центром фары и экраном);
- на экране вертикально начертите осевую линию "О", являющуюся линией центра фары, и на высоте "Н" (расстояние между центром фары и площадкой) от площадки пересеките ее горизонтальной линией 1;
- ниже линии 1 на расстоянии 25 мм нанесите линию 2, параллельную первой;
- поднимите капот, снимите четыре резиновых фиксатора и снимите крышку с воздухопроводом для доступа к регулировочным винтам фары;
- включите дальний свет фары;
- с помощью регулировочных винтов фары отрегулируйте направление светового пучка так, чтобы вертикальная ось светового пятна на экране совпала с линией "О", а горизонтальная ось светового пятна – с линией 2.

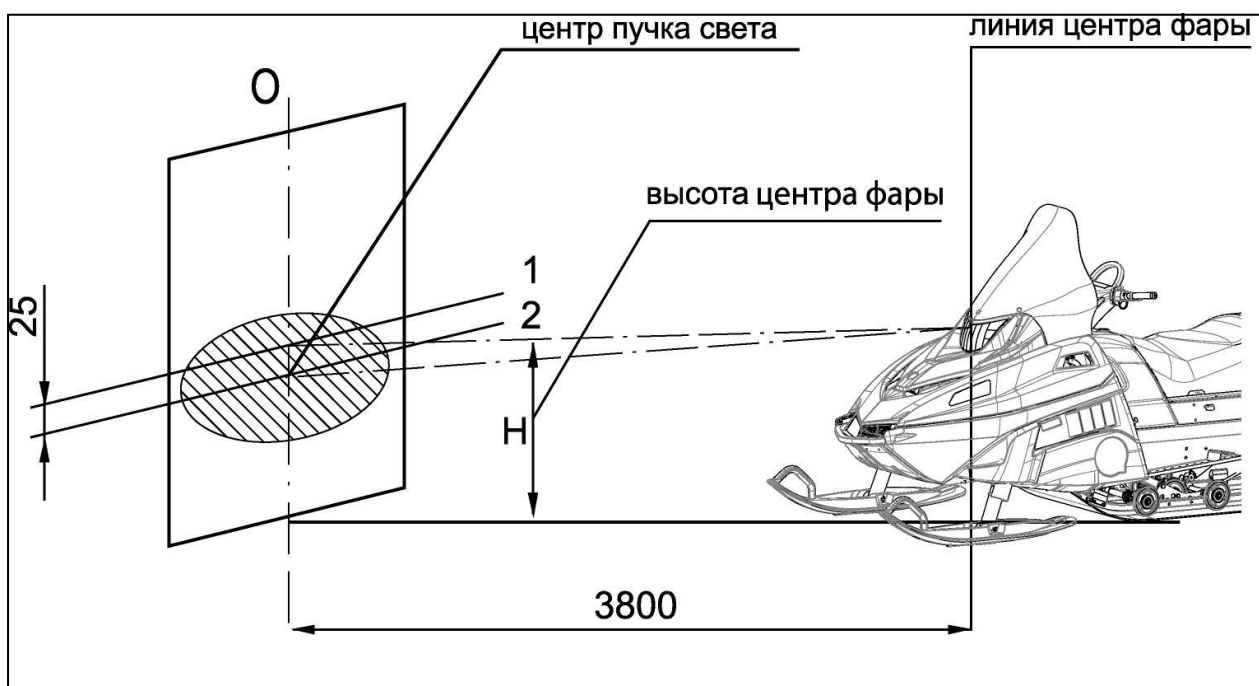


Рисунок 55 – Регулировка фары

## 5 КОНСЕРВАЦИЯ И ХРАНЕНИЕ

Снегоход ставится на длительное хранение по окончании эксплуатационного сезона и в случае, когда продолжительность нерабочего периода по каким-либо причинам составляет более двух месяцев. Работы по подготовке снегохода к хранению следует выполнять не позднее 10 дней с момента прекращения эксплуатации.

Сохранность снегохода достигается при хранении его с защитой от попадания прямых солнечных лучей, в сухом, хорошо вентилируемом, неотапливаемом помещении при относительной влажности воздуха 50...70%.

Перед постановкой на хранение очистите снегоход от снега, подтеков топлива и масла и вымойте теплой (40...80 °С) водой. Применять для очистки окрашенных поверхностей и деталей из пластмассы бензин, керосин и соду не рекомендуется, так как при их применении разрушается слой краски, а детали из пластмассы теряют блеск. Для мойки обивки сиденья следует применять только раствор нейтрального мыла. Во время уборочно-моечных работ следите, чтобы моющие средства не попадали в приборы электрооборудования и карбюратор.

### **ВНИМАНИЕ**

**Использование моек автомобильного типа с водой, подаваемой под высоким давлением, запрещается. Возможно повреждение окрашенных кузовных деталей, предупредительных табличек и аппликаций.**

Проверьте техническое состояние снегохода и проведите очередное техническое обслуживание.

Промойте коробку передач и заправьте свежим маслом до требуемого уровня.

Консервацию двигателя проводите моторным маслом, указанным в подразделе "Заправка снегохода топливом и моторным маслом". Работы по консервации выполните на прогревом двигателе в следующем порядке:

– запустите двигатель, откройте топливный корректор и одновременно нажмите на рычаг газа для увеличения частоты вращения коленчатого вала двигателя;

– через 1...2 секунды заглушите двигатель и после остановки двигателя верните рычаги газа и топливного корректора в исходное положение.

Отключите и снимите аккумулятор со снегохода (черный провод отсоедините в первую очередь). Для проведения технического обслуживания аккумулятора при постановке на хранение обратитесь к уполномоченному дилеру.

Снимите ремни вариатора и вентилятора, промойте теплой мыльной водой, просушите и припудрите тальком. Храните на полках или стеллажах в расправленном состоянии в затемненном месте, на рас-



стоянии не менее 1 м от нагревательных приборов при температуре в помещении от 0 °С до плюс 25 °С.

Открытые шарнирные соединения, резьбовые поверхности, поверхности узлов трения, пружины, места сварных соединений, места приварки труб, наружные неокрашенные металлические детали, в том числе имеющие гальванические покрытия, покройте тонким слоем консервационного масла К-17 по ГОСТ 10877-76 или НГ-203А или НГ-203Б ТУ 38.101.1331 или Mobil.

Поврежденную окраску на металлических поверхностях восстановите нанесением эмалей МЛ-152 по ГОСТ 18099-78 или МЛ-197 по ГОСТ 23640-79.

Очистите от загрязнений и насухо протрите электропроводку. Оголенные концы электропроводки должны быть заизолированы.

Проверьте комплектность и оберните промасленной бумагой инструмент снегохода.

Ослабьте гусеницу, насколько позволяет механизм натяжения.

Установите снегоход на прочные подставки.

Храните снегоход тщательно зачехленным.

При подготовке снегохода к эксплуатации после хранения удалите консервационную смазку, проведите техническое обслуживание в объеме СО и выполните работы согласно подразделу "Ежедневное техническое обслуживание" настоящего *Руководства*.

Перед установкой ремней вариатора и вентилятора на снегоход рабочие поверхности шкивов должны быть тщательно очищены от материалов консервации.

## **ВНИМАНИЕ**

**Во время длительного хранения снегохода возможно пересыхание резиновых деталей подкачивающего насоса, приводящее к потере его работоспособности. Для исключения данного явления рекомендуется не реже одного раза в два-три месяца воспроизвести работу подкачивающего насоса, для чего при полностью заправленном топливном баке несколько раз без остановки интенсивно вытянуть и утопить ручку подкачивающего насоса до появления бензина в трубке, соединяющей выходной штуцер насоса со штуцером на карбюраторе.**

## 6 ВОЗМОЖНЫЕ НЕИСПРАВНОСТИ И МЕТОДЫ ИХ УСТРАНЕНИЯ

В процессе эксплуатации снегохода могут возникнуть неисправности, вызванные износом деталей, нарушением регулировок и правил технического обслуживания. Следует выполнять основное правило эксплуатации – устранять всякую неисправность, как только она будет обнаружена, не допуская, пока она вызовет другие неисправности. Причины, вызвавшие основные неисправности, и способы их устранения приведены в таблице 7. Если самостоятельно не удастся устранить обнаруженные неисправности, обращайтесь к уполномоченному дилеру.

Таблица 7

<b>ПРИЗНАК НЕИСПРАВНОСТИ:</b> Коленчатый вал двигателя вращается, но двигатель не запускается	
<b>Возможная причина</b>	<b>Способ устранения</b>
1 Замок зажигания или кнопка выключателя экстренного останова двигателя находятся в положении "Выключено". Колпачок шнура безопасности не присоединен к выключателю аварийного останова двигателя	Включите зажигание, вытяните вверх кнопку останова двигателя, наденьте колпачок шнура безопасности на выключатель
2 Недостаточное обогащение топливовоздушной смеси для пуска холодного двигателя	Проверьте уровень топлива в баке. Убедитесь в том, что Вы применяете правильные приемы пуска двигателя. Выполните требования подраздела 3.3 по пуску холодного двигателя
3 Слишком богатая топливовоздушная смесь (вывернутые свечи зажигания оказываются "мокрыми")	Не обогащайте топливовоздушную смесь с помощью подкачивающего насоса и топливного корректора. Выверните свечи зажигания, выключите зажигание и удалите из цилиндров лишнее топливо, провернув коленчатый вал двигателя ручным стартером на несколько оборотов. Вверните чистые сухие свечи зажигания. Попробуйте запустить двигатель, не пользуясь подкачивающим насосом и топливным корректором

Продолжение таблицы 7

<b>ПРИЗНАК НЕИСПРАВНОСТИ: Коленчатый вал двигателя вращается, но двигатель не запускается</b>	
<b>Возможная причина</b>	<b>Способ устранения</b>
4 Топливо не поступает в двигатель (вывернутые свечи зажигания оказываются "сухими")	Проверьте уровень топлива в баке и чистоту суфлирующего канала бака; проверьте состояние топливного фильтра и замените его при необходимости; проверьте состояние топливопроводов и их соединений. Проверьте исправность топливного насоса и карбюраторов
5 Неисправны свечи или система зажигания (отсутствует искра между электродами свечей зажигания).	Проверьте исправность свечей зажигания. Для проверки выверните свечи и наденьте на них наконечники. Включите зажигание, проверьте, чтобы кнопка выключателя экстренного останова двигателя была вытянута вверх, а колпачок шнура безопасности надет на выключатель. Не вворачивая свечи зажигания, "заземлите" их на двигатель и проверните коленчатый вал ручным стартером, как при пуске. Если система зажигания и свечи исправны, свечи должны искрить. При отсутствии искрения замените свечи на новые и повторите проверку. Если искра появилась, то неисправны были свечи. Если искра отсутствует, необходимо устранить неисправность в системе зажигания
6 Недостаточная компрессия в цилиндрах двигателя	При пуске двигателя ручным стартером должны ощущаться пульсации усилия на рукоятке. Если пульсации не ощущаются, то это свидетельствует о недостаточной компрессии в цилиндрах двигателя. Для обеспечения компрессии проверьте затяжку свечей, крепление головок цилиндров, картера, целостность уплотнительных манжет и прокладок. При необходимости манжеты и прокладки замените

Продолжение таблицы 7

<b>ПРИЗНАК НЕИСПРАВНОСТИ:</b> Коленчатый вал двигателя вращается, но двигатель не запускается	
<b>Возможная причина</b>	<b>Способ устранения</b>
7 Ослабло натяжение троса газа и произошло ложное срабатывание блока УБСД	Выполнить регулировку натяжения троса газа
<b>ПРИЗНАК НЕИСПРАВНОСТИ:</b> При отпускании курка газа двигатель глохнет	
<b>Возможная причина</b>	<b>Способ устранения</b>
1 Ослабло натяжение троса газа и произошло ложное срабатывание блока УБСД	Выполнить регулировку натяжения троса газа
<b>ПРИЗНАК НЕИСПРАВНОСТИ</b> Наблюдается ухудшенный пуск двигателя	
<b>Возможная причина</b>	<b>Способ устранения</b>
1 Нагар на свечах зажигания	Очистите свечи от нагара
2 Увеличенный зазор между электродами свечей зажигания	Установите требуемый зазор между электродами свечей
<b>ПРИЗНАК НЕИСПРАВНОСТИ</b> Плохая приемистость снегохода, двигатель не развивает полную мощность	
<b>Возможная причина</b>	<b>Способ устранения</b>
1 Загрязнены или неисправны свечи зажигания	Очистите свечи от нагара. Проверьте исправность свечей зажигания, при необходимости замените свечи
2 Топливо не поступает в двигатель	Аналогично пункту 4 для признака неисправности "Коленчатый вал двигателя вращается, но двигатель не запускается"
3 Перегрев двигателя	Остановите двигатель и дайте ему остыть. Проверьте состояние и натяжение ремня вентилятора, регулировку карбюратора, установку угла опережения зажигания, очистите наружную поверхность двигателя Проверить уровень охлаждающей жидкости в системе охлаждения, исправность клапана крышки расширительного бачка. Убедиться в отсутствии воздушных пробок в системе. Проверить целостность трубопроводов и радиаторов, загрязнений рубашки вентилируемого радиатора. Убедиться в работоспособности вентилятора системы охлаждения.

Продолжение таблицы 7

<b>ПРИЗНАК НЕИСПРАВНОСТИ</b>		<b>Плохая приемистость снегохода, двигатель не развивает полную мощность</b>
<b>Возможная причина</b>	<b>Способ устранения</b>	
4 Нарушена регулировка карбюраторов	Отрегулируйте карбюраторы	
5 Недостаточная компрессия в цилиндрах двигателя	Аналогично пункту 6 для признака неисправности "Коленчатый вал двигателя вращается, но двигатель не запускается"	
<b>ПРИЗНАК НЕИСПРАВНОСТИ:</b>		<b>Работа двигателя сопровождается хлопками в карбюратор</b>
<b>Возможная причина</b>	<b>Способ устранения</b>	
1 Загрязнены или неисправны свечи зажигания	Аналогично пункту 1 для признака неисправности "Плохая приемистость снегохода, двигатель не развивает полную мощность"	
2 Перегрев двигателя	Аналогично пункту 3 для признака неисправности "Плохая приемистость снегохода, двигатель не развивает полную мощность"	
3 Нарушена регулировка вариатора	Отрегулируйте вариатор	
4 Нарушена регулировка гусеничного движителя	Произведите регулировку натяжения и выравнивание гусеницы	
5 Неисправен двигатель	Аналогично пунктам 1, 2 и 3 для признака неисправности "Плохая приемистость снегохода, двигатель не развивает полную мощность"	
6 Нарушена регулировка тормозного механизма	Отрегулируйте привод тормоза, восстановите номинальный зазор между колodками и диском	

<b>ПРИЗНАК НЕИСПРАВНОСТИ:</b> Пропуски зажигания, двигатель работает с перебоями	
<b>Возможная причина</b>	<b>Способ устранения</b>
1 Загрязнены или неисправны свечи зажигания	Аналогично пункту 1 для признака неисправности "Плохая приемистость снегохода, двигатель не развивает полную мощность"
<b>ПРИЗНАК НЕИСПРАВНОСТИ:</b> Пропуски зажигания, двигатель работает с перебоями	
<b>Возможная причина</b>	<b>Способ устранения</b>
2 Нарушен контакт в соединениях высоковольтных проводов с наконечниками свечей	Заверните наконечники на высоковольтных проводах трансформатора до упора
3 Наличие воды в топливе	Замените топливо
4 В двигатель поступает слишком много моторного масла – нарушена регулировка масляного насоса	Обратитесь к уполномоченному дилеру для проведения регулировки
<b>ПРИЗНАК НЕИСПРАВНОСТИ:</b> Повышенный расход топлива	
<b>Возможная причина</b>	<b>Способ устранения</b>
1 Нарушена регулировка карбюраторов	Отрегулируйте карбюраторы
2 Подтекание топлива в системе питания	Определите и устраните неисправности
<b>ПРИЗНАК НЕИСПРАВНОСТИ:</b> Снегоход не развивает максимальную скорость	
<b>Возможная причина</b>	<b>Способ устранения</b>
1 Изношен ремень вариатора	Замените ремень
2 Замаслены шкивы и ремень вариатора.	Очистите шкивы и ремень
<b>ПРИЗНАК НЕИСПРАВНОСТИ:</b> Плохая работа тормоза – тормоз не держит	
<b>Возможная причина</b>	<b>Способ устранения</b>
1 Замаслены тормозные колодки и тормозной диск	Промойте колодки и диск бензином
2 Нарушена регулировка тормозного механизма	Аналогично пункту 6 для признака неисправности "Снегоход не развивает максимальную скорость"

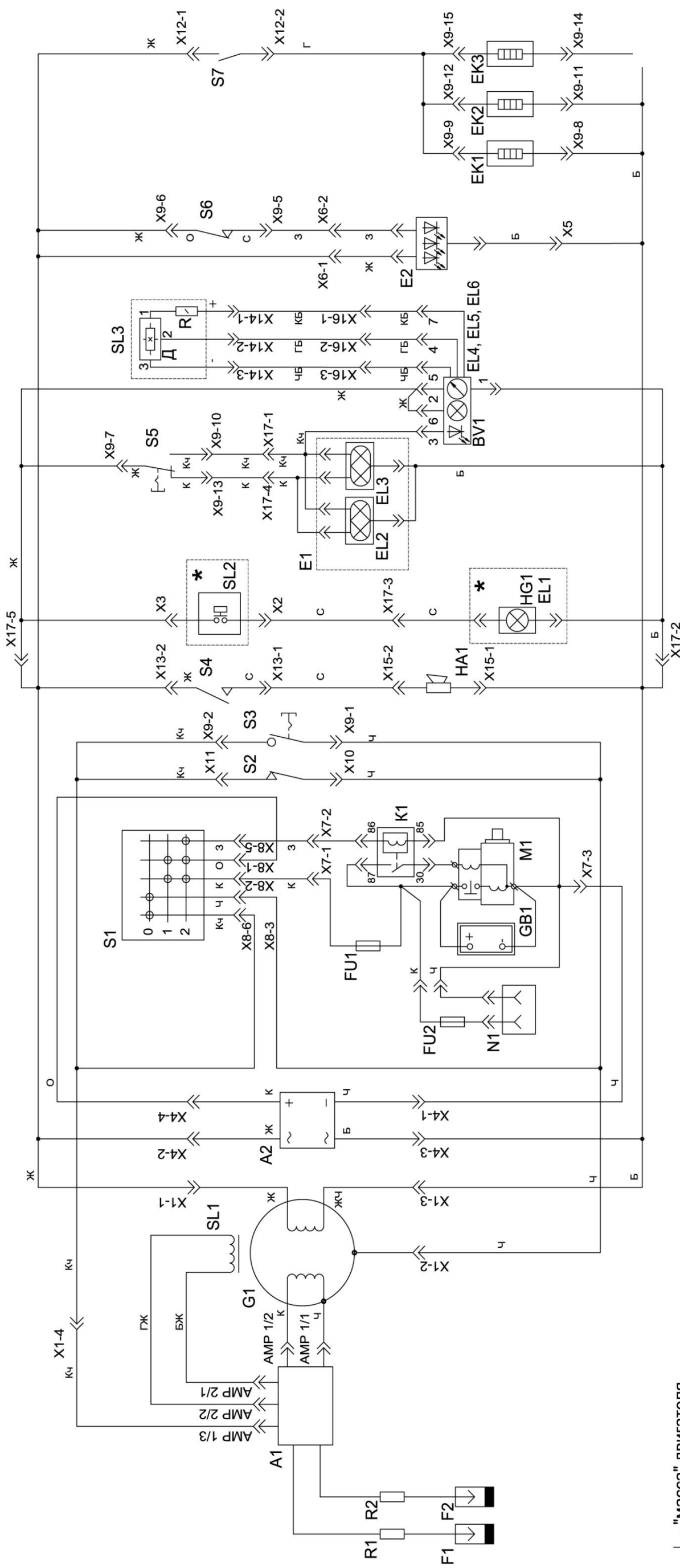
Продолжение таблицы 7

<b>ПРИЗНАК НЕИСПРАВНОСТИ:</b>		Рычаги тормоза и газа перемещаются с трудом и при отпускании не возвращаются в исходное положение
<b>Возможная причина</b>	<b>Способ устранения</b>	
Смята оболочка троса, отсутствие смазки или обрыв жил троса	Замените поврежденный трос или поврежденную оболочку, тросы смажьте	
<b>ПРИЗНАК НЕИСПРАВНОСТИ:</b>		Отсутствует накал в лампах фары, заднего фонаря и подсветки спидометра
<b>Возможная причина</b>	<b>Способ устранения</b>	
Перегорела лампа, неисправны провода или переключатель, плохой контакт в патроне	Замените неисправные детали, восстановите контакт в патроне	
<b>Только для снегохода TAYGA Patrol 800 SWT</b>		
<b>ПРИЗНАК НЕИСПРАВНОСТИ:</b>		Двигатель глохнет при движении снегохода по горизонтальной поверхности
<b>Возможная причина</b>	<b>Способ устранения</b>	
Неисправен датчик опрокидывания	Отключите разъем датчика для продолжения движения, замените датчик	
<b>ПРИЗНАК НЕИСПРАВНОСТИ:</b>		При опрокидывании снегохода двигатель не глохнет
<b>Возможная причина</b>	<b>Способ устранения</b>	
Неисправен датчик опрокидывания	Замените датчик	

Подписано в печать 08.06.2022



ПРИЛОЖЕНИЕ



└ - "масса" двигателя

\* - устанавливается в соответствии с потребительской комплектацией.

Условное обозначение цветов проводов:

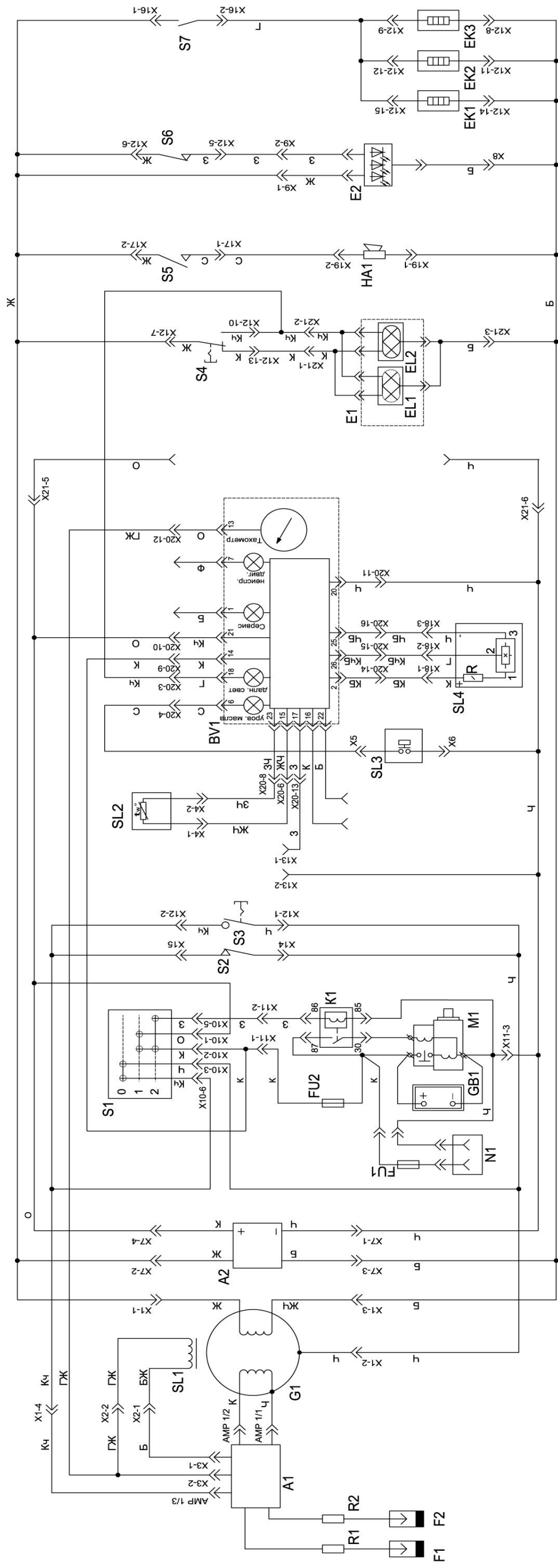
- Б-Белый;
- БЖ-Белый с желтой полосой;
- Г-Синий;
- ГБ-Синий с белой полосой;
- Ж-Желтый;
- ЖЧ-Желтый с черной полосой;
- З-Зеленый;
- К-Красный;
- КБ-Красный с белой полосой;
- КЧ-Коричневый;
- О-Оранжевый;
- С-Серый;
- Ф-Фиолетовый;
- Ч-Черный;
- ЧБ-Черный с белой полосой;
- ЧЖ-Черный с желтой полосой;

- A1 - Коммутатор со встроенным трансформатором;
- A2 - Регулятор напряжения;
- BV1 - Спидометр;
- E1 - Фара;
- E2 - Фонарь задний;
- EK1 - Элемент нагревателя рукоятки руля;
- EL1 - Лампа А12-1,2;
- EL2, EL3 - Лампа АКГ12-60+55-1 (H4);
- F1, F2 - Свеча зажигания BR9ES Артикул 3194 NGK;
- FU1, FU2 - Плоский предохранитель на 15 А;
- G1 - Маховичное магнето;
- GB1 - Аккумулятор;
- N1 - Реле;
- M1 - Розетка 12 В;
- R1, R2 - Наконечник свечи;
- S1 - Замок зажигания;
- S2 - Выключатель двигателя со шнуром;
- S3 - Выключатель сигнала заднего хода;
- S4 - Переключатель света;
- S5 - Выключатель стоп-сигнала;
- S6 - Датчик положения коленвала;
- S7 - Датчик скорости;
- SL1 - Датчик скорости;
- SL2 - Датчик скорости;
- SL3 - Датчик скорости;

Снегоход TAYGA Patrol 550 SWT

Дополнительную информацию смотреть на сайте [www.go-gm.ru](http://www.go-gm.ru)



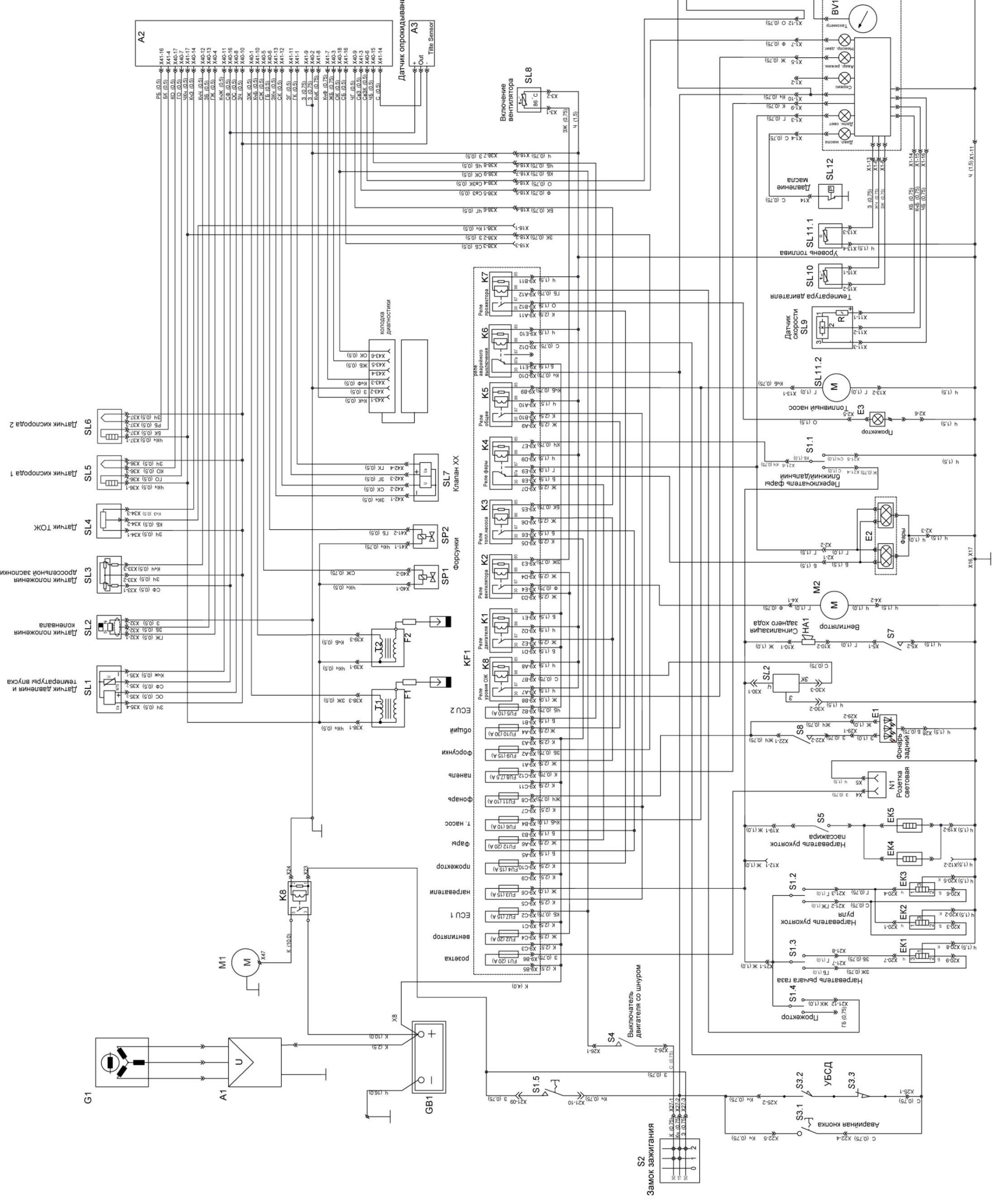


Условное обозначение цветов проводов:  
 Б - белый;  
 БЖ - белый с желтой полосой;  
 Г - синий;  
 ГЖ - синий с желтой полосой;  
 Ж - желтый;  
 ЖЧ - желтый с черной полосой;  
 З - зеленый;  
 ЗЧ - зеленый с черной полосой;  
 К - красный;  
 КБ - красный с белой полосой;  
 КЧ - коричневый;  
 КЧБ - коричневый с белой полосой;  
 О - оранжевый;  
 С - серый;  
 Ф - фиолетовый;  
 Ч - черный;  
 ЧБ - черный с белой полосой;  
 ЧЖ - черный с желтой полосой.

A1 - Коммутатор со встроенным трансформатором; A2 - Регулятор напряжения; BV1 - Комбинация приборов; E1 - Фара; E2 - Фонарь задний; EK1 - Элемент нагревательный рычага газа; EK2, EK3 - Элемент нагревательный рукоятки руля; EL1, EL2 - Лампа АКГ12-60+55 (H4); F1, F2 - Свеча зажигания BR9ECS NGK артикул 4677; FU1, FU2 - Плоский предохранитель на 15 А; G1 - Маховичное магнето; GB1 - Аккумулятор; HA1 - Сигнализатор звуковой заднего хода; K1 - Реле 3110.3747.000; M1 - Стартер; N1 - Розетка 12 В; R1, R2 - Наконечник свечи; S1 - Замок зажигания; S2 - Выключатель аварийного останова двигателя со шнуром; S3 - Выключатель экстренного останова двигателя; S4 - Переключатель света; S5 - Выключатель сигнала заднего хода; S6 - Выключатель стоп-сигнала; S7 - Тумблер нагревателей; SL1 - Датчик положения коленвала; SL2 - Датчик температуры охлаждающей жидкости; SL3 - Датчик низкого уровня масла; SL4 - Датчик скорости.



Поз.	Наименование	Кол.	Применение
A1	Регулятор напряжения	1	
A2	Блок управления	1	
A3	Датчик опрокидывания	1	
A4	Преобразователь сигнала тахометра	1	
BV1	Панель приборов RX2N+ RM22	1	
EK1	Нагреватель кулака газа KP1232RM-01	1	
EK2	Нагреватель рукоятки руля KP10564	2	
EK3	Нагреватель рукоятки пассажира P10564	2	
E1	Фонарь задний T003-T-LED	1	
E2	Фара T7-3711010 TY 37.458.067-2002	1	
E3	Фара TF-CS-43-01	1	
F1, F2	Свеча зажигания	2	
FU8	Предохранитель FN 7.5A	1	
FU5, FU6	Предохранитель FN 10A	2	
FU1, FU2	Предохранитель FN 15A	4	
FU10	Предохранитель FN 20A	3	
FU7	Предохранитель FN 30A	1	
G1	Генератор	1	
GB1	Аккумулятор 12V 45Ah	1	
HA1	Сигнализатор звуковой задней хода YC-887	1	
KA1, KA2	Реле 303-1A-C-RT	6	
K4, K6	Реле 301-1C-D-RT	2	
KF1	Блок реле и предохранителей	1	
	Корпус	1	
	Крышка	1	
M1	Стартер	1	
M2	Вентилятор радиатора	1	
N1	Розетка световая	1	
S1	Блок руля левый 6.145.00011	1	
S2	Замок зажигания	1	
S3	Блок руля правый 6.145.00040	1	
S4	Выключатель двигателя со шумром	1	
S5	Переключатель в сборе XT-13C-RM	1	
S6	Выключатель стоп-сигнала	1	
S7	Кнопка сигнализатора заднего хода	1	
SL1	Датчик давления/температуры выхлопа	1	
SL2	Датчик положения коленвала	1	
SL3	Датчик положения Дроссельной заслонки	1	
SL4	Датчик ТОЖ	1	
SL5, SL4	Датчик холостого хода	2	
SL7	Датчик клапана холостого хода	1	
SL8	Термостатический выключатель вентилятора	1	
SL9	Датчик скорости APB1.3843	1	
SL10	Датчик температуры BF140126	1	
SL11	Топливный насос с датчиком уровня	1	
SL12	Датчик давления масла	1	
SP1, SP2	Форсунка	2	
T1, T2	Катушка зажигания	2	



Условное обозначение цветов проводов:  
 Б - Белый;  
 BK - Белый с красной полосой;  
 Г - Синий;  
 GB - Синий с желтой полосой;  
 Ж - Желтый;  
 ЖЧ - Желтый с черной полосой;  
 З - Зеленый;  
 ЗБ - Зеленый с белой полосой;  
 ЗЖ - Зеленый с желтой полосой;  
 ЗЧ - Зеленый с черной полосой;  
 К - Красный;  
 KB - Красный с белой полосой;  
 КЧ - Красный с черной полосой;  
 Кор - Коричневый;  
 О - Оранжевый;  
 Ф - Фиолетовый;  
 Ч - Черный;  
 ЧБ - Черный с белой полосой.

Л - "масса" двигателя.

